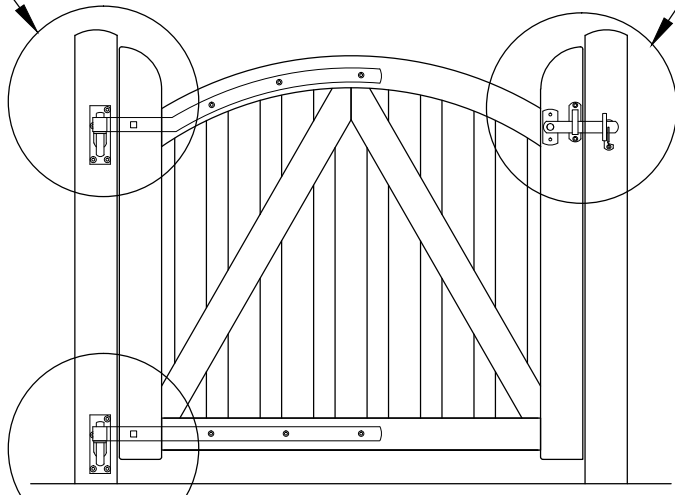


Fig. 2

Fig. 1

Fig. 3



Venstre hængsel

Fig. 1

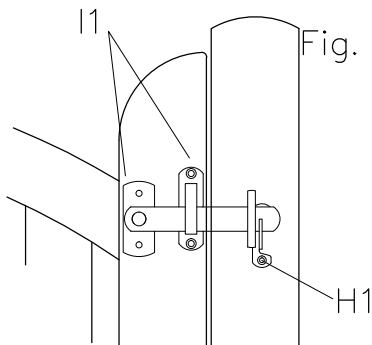


Fig. 2

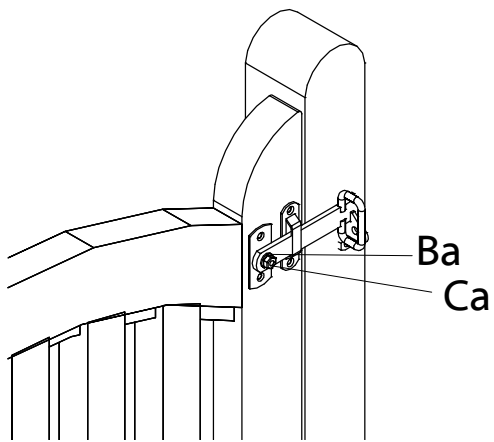
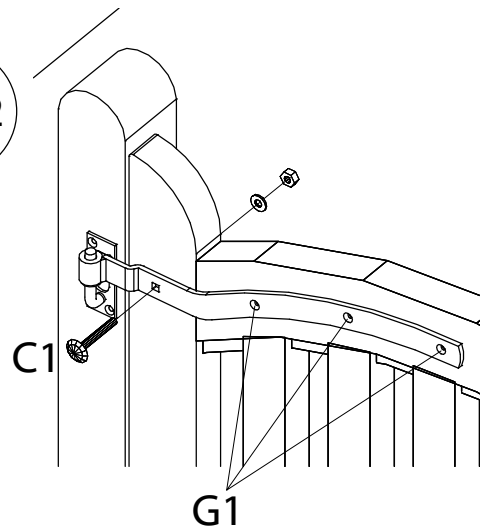


Fig. 3

