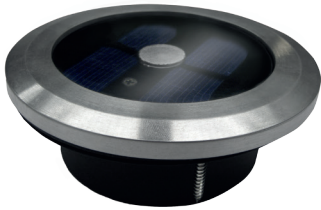


#V16-01

ZONNE-ENERGIE AANGEDREVEN LED VERLICHTING - WIT



Opstellen

Om de oplaadbare batterijen voldoende te kunnen opladen dient de grondspot zodanig opgesteld te worden, dat de zonnecel zo lang mogelijk wordt blootgesteld aan zonlicht. Bij de opstelling erop letten dat de zonnecel niet afgedekt wordt of in de schaduw staat. De grondspot niet onder struik, boom of afdak e.d. plaatsen. Deze reduceren de inval van het zonlicht. De zonnecel wordt in dit geval niet optimaal benut. Om een optimale werking van de zonnecel te waarborgen, dienen de zonnestrallen verticaal van boven op de zonnecel te vallen.

! De grondspot op zonne-energie dient zodanig opgesteld te worden, dat de zonnecel minimaal 8 uur per dag zonlicht kan opnemen.

De grondspot niet direct naast andere lichtbronnen plaatsen bijv. binnenplaatsverlichting of straatverlichting. De verlichting schakelt 's nachts anders niet correct in. Een veilige opstelling van de verlichting controleren.

Montage instructies (zie tekening)

Als zich op de zonnecel een beschermende transportfolie bevindt, dient deze verwijderd te worden.

- Om de 2 oplaadbare batterijen te activeren dient u het stripje tussen de contactpunten van de batterijen te verwijderen. Draai daarvoor de schroeven aan de onderkant van de grondspot los waardoor u

toegang krijgt tot de batterijen. Voer deze laatste handeling ook uit wanneer de 2 AAA batterijen in de Elephant® LED Paalverlichting aan vervanging toe zijn.

- Bepaal de plaats voor inbouw en zaag een rond gat met een diameter van (Ø) 75mm in het terrasdeel
- Draai de aluminium ring van de grondspot met schroefdraad los van de basis
- Plaats de grondspot in het uitgezaagde gat en teken de 4 schroefgaten af
- De 4 schroefgaten voorbereiden met een boortje (Ø) 1mm
- Zet de grondspot vast met de 4 meegeleverde schroeven
- Draai de aluminium ring van de grondspot met schroefdraad weer vast op de basis

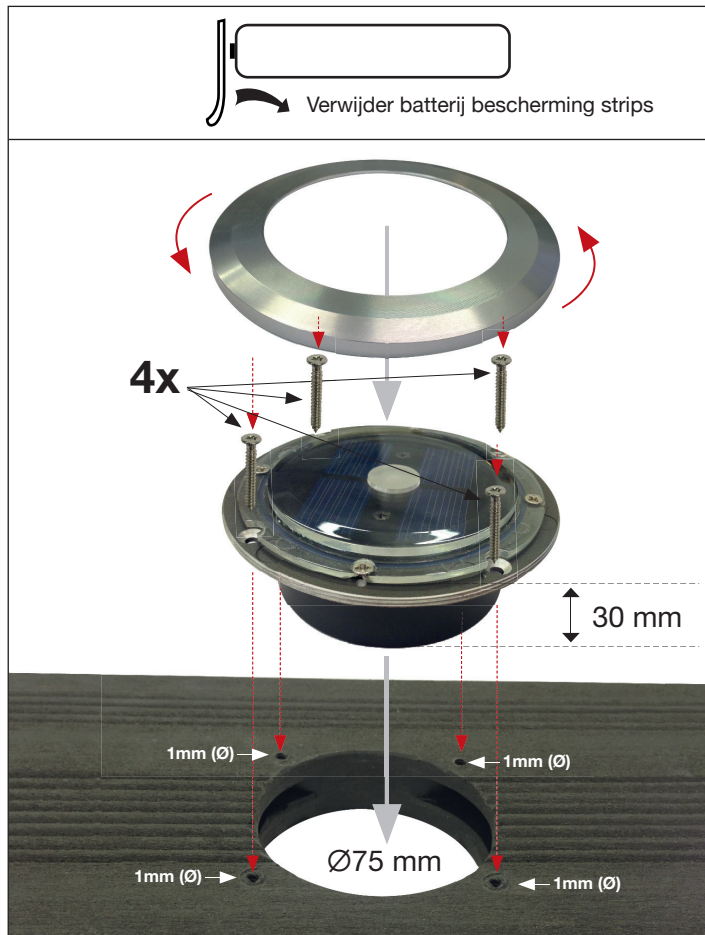
! De grondspot op zonne-energie benodigd ca. 2-3 zonnige dagen om de ingebouwde oplaadbare batterijen goed op te laden.

Omgang met buitenlampen op zonne-energie

Het vermogen van de buitenlamp op zonne-energie is afhankelijk van het jaargetijde, van de duur en van de intensiteit van het opgenomen zonlicht. Gedurende langere periodes zonder voldoende zonlicht kan het gebeuren dat de laadtoestand van de oplaadbare batterijen te gering is om verlichting gedurende een langere periode te waarborgen. De oplaadbare batterijen worden overdag met minder energie geladen dan 's nachts wordt afgegeven. Hierdoor wordt de verlichtingsduur op den duur gereduceerd. De oplaadbare batterijen kunnen hierdoor volledig ontladen worden en beschadigd raken. In dit geval heeft het de voorkeur de batterijen tijdelijk te verwijderen.

! De zonnecel mag niet vervuild of door sneeuw en ijs bedekt worden. Dit reduceert het prestatievermogen van de zonnecel.

Koude temperaturen (<-10°C) hebben een negatieve invloed op de levensduur van de oplaadbare batterijen. Het verdient aanbeveling om de oplaadbare batterijen te verwijderen om de levensduur te verlengen en beschadiging van de grondspot te voorkomen. Als de grondspot op zonne-energie gedurende langere tijd niet benodigd wordt, bijv. tijdens de wintermaanden, dient deze gereinigd en in een droge en warme omgeving bewaard te worden. De oplaadbare batterijen in dit geval eveneens verwijderen om beschadiging van de oplaadbare batterijen of van de grondspot te voorkomen.



TECHNISCHE GEGEVENS	
Bedrijfsspanning	3 - 3,2 VDC
Kleur LED	Wit
Uitvoering behuizing	Aluminium / ABS
2x AAA oplaadbare batterijen NimH 1000mAH 1,2 V	



T: +31 (0)88 1885 100
www.elephantbydekker.com
f ElephantByDekker



Elephant®
ElephantByDekker.com