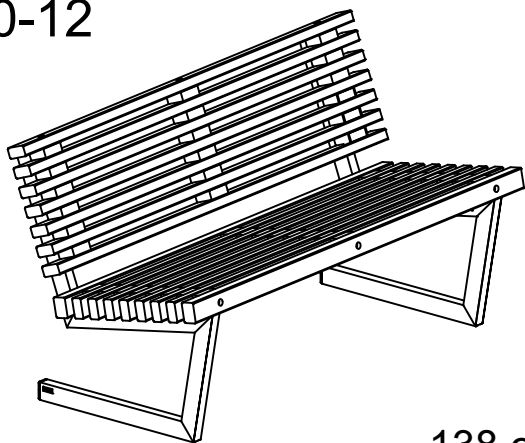
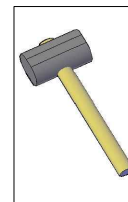
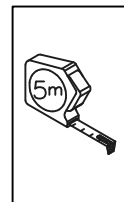
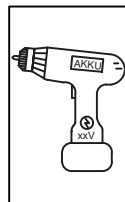


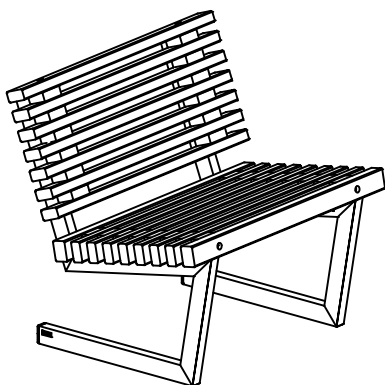
19610-12



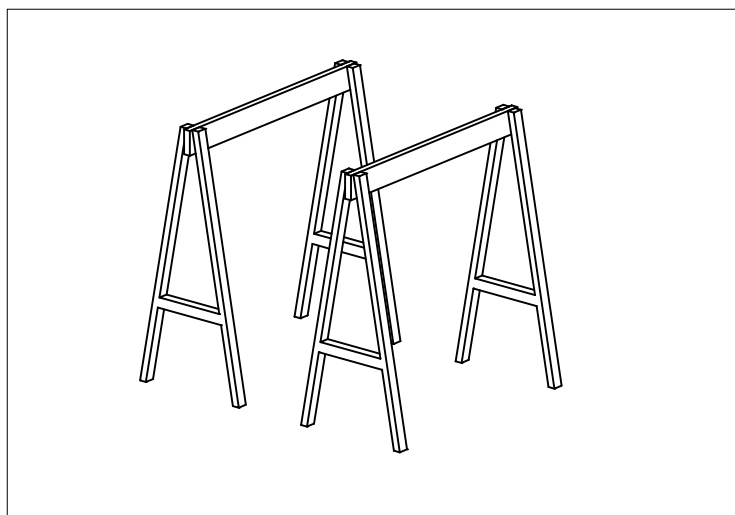
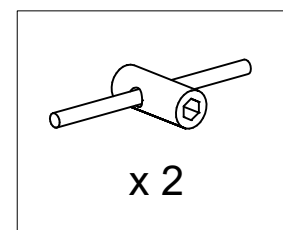
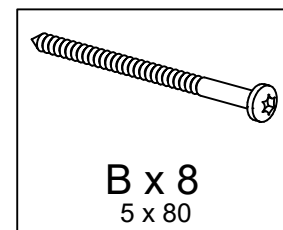
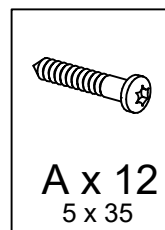
138 cm



19612-12

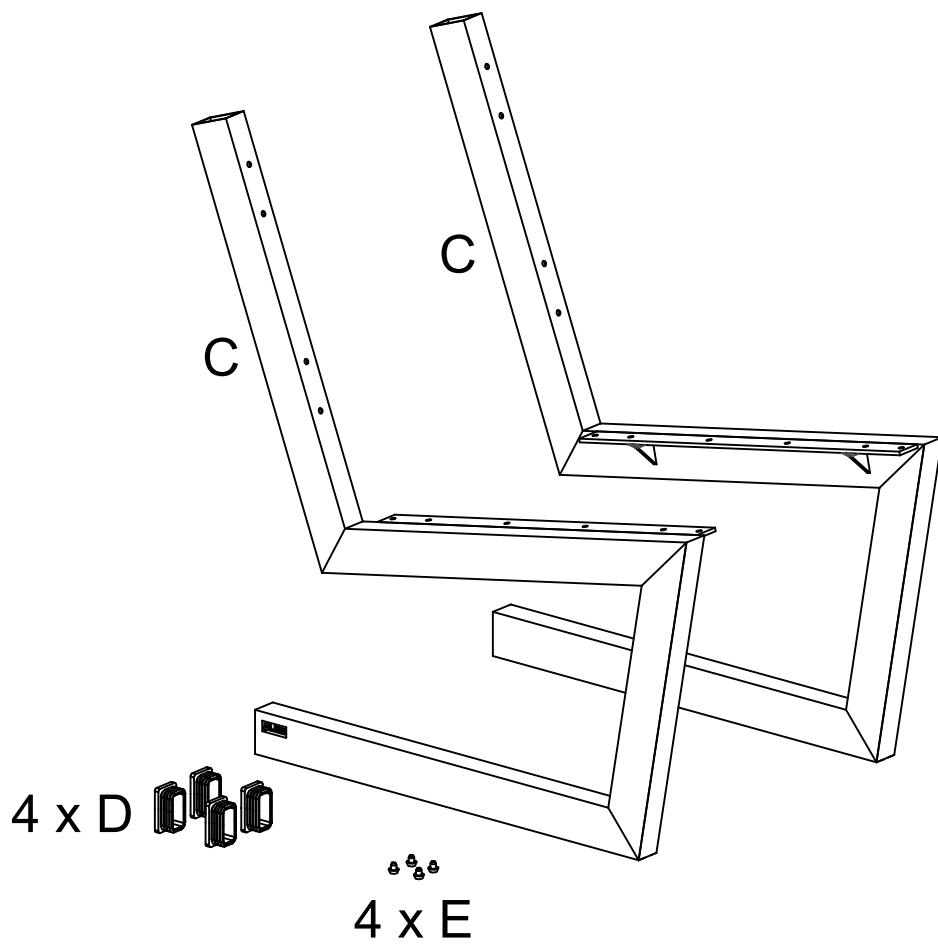


80 cm



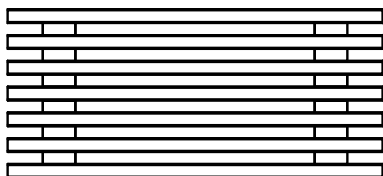
Se www.plus.dk for yderligere information og vedligehold af materialer
Weitere Informationen und Pflegehinweise finden Sie unter www.plus.dk
www.plus.dk for further information and maintenance of materials
Voir www.plus.dk pour plus d'informations et d'entretien de matériel



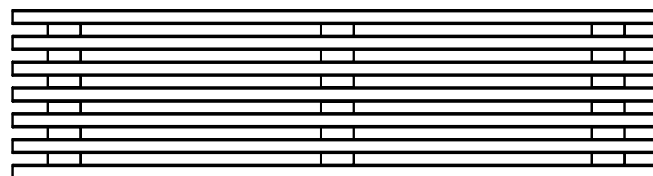


19612-12 (F)

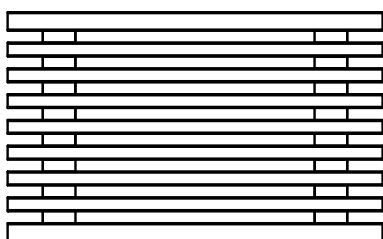
19610-12 (G)



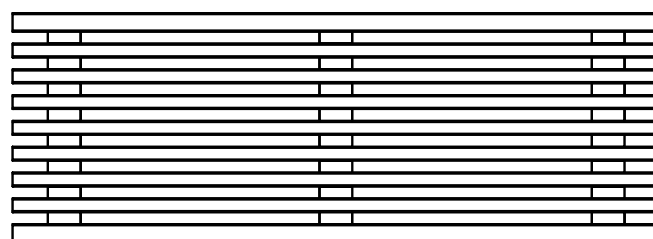
F1 = 1 x 1954212 = 36x80 cm



G1 = 1 x 1953212 = 36x138 cm

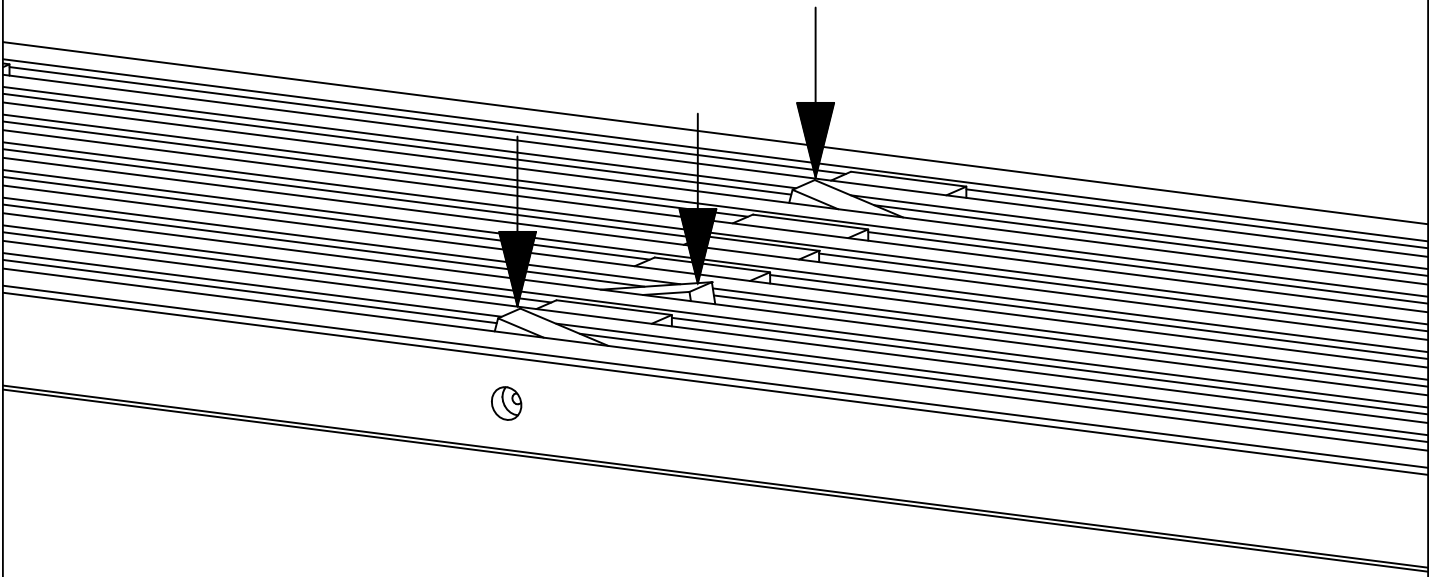


F2 = 1 x 1954112 = 49x80 cm

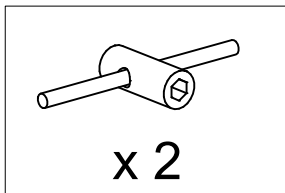


G2 = 1 x 1953112 = 49x138 cm

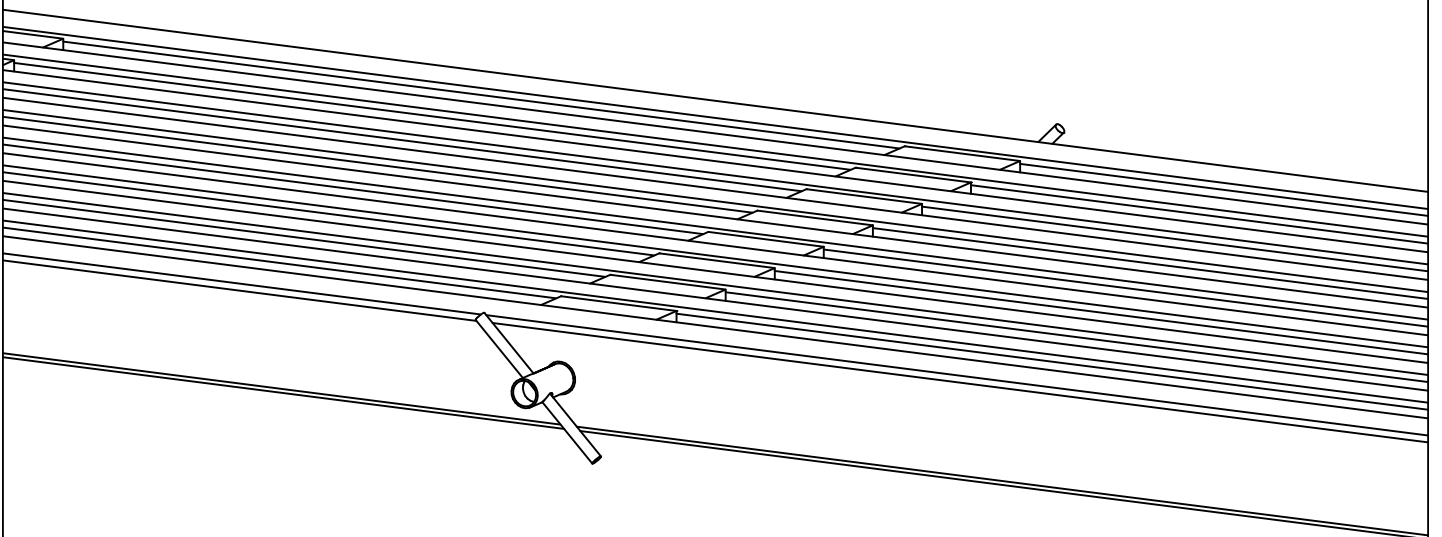
Tip - Tipps - Tips - Conseil

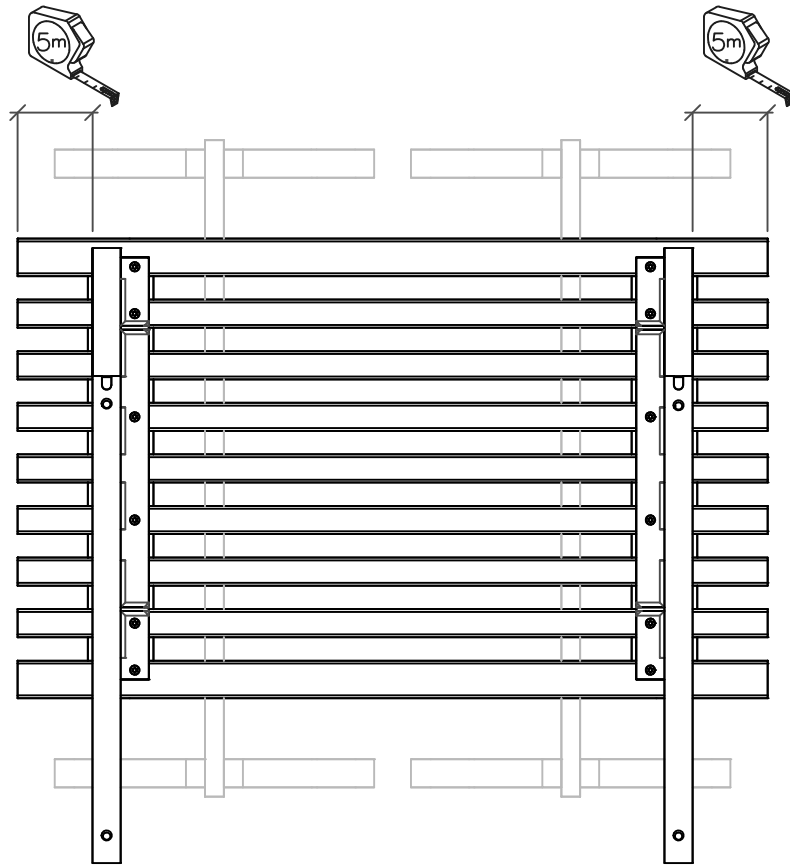


Afstandsstykke justeres til vandret
Abstandsstücke waagerecht justieren
The spacer is adjusted to horizontal
Les blocs d'espacement (espaceurs) sont réglés à l'horizontale.

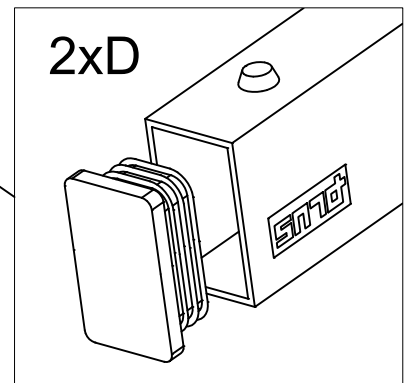
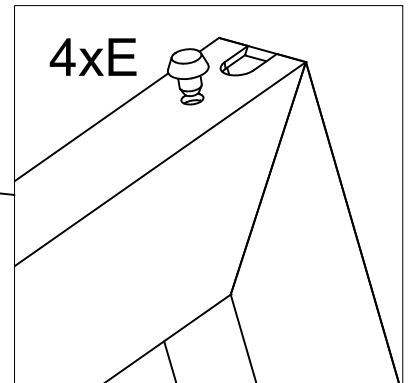
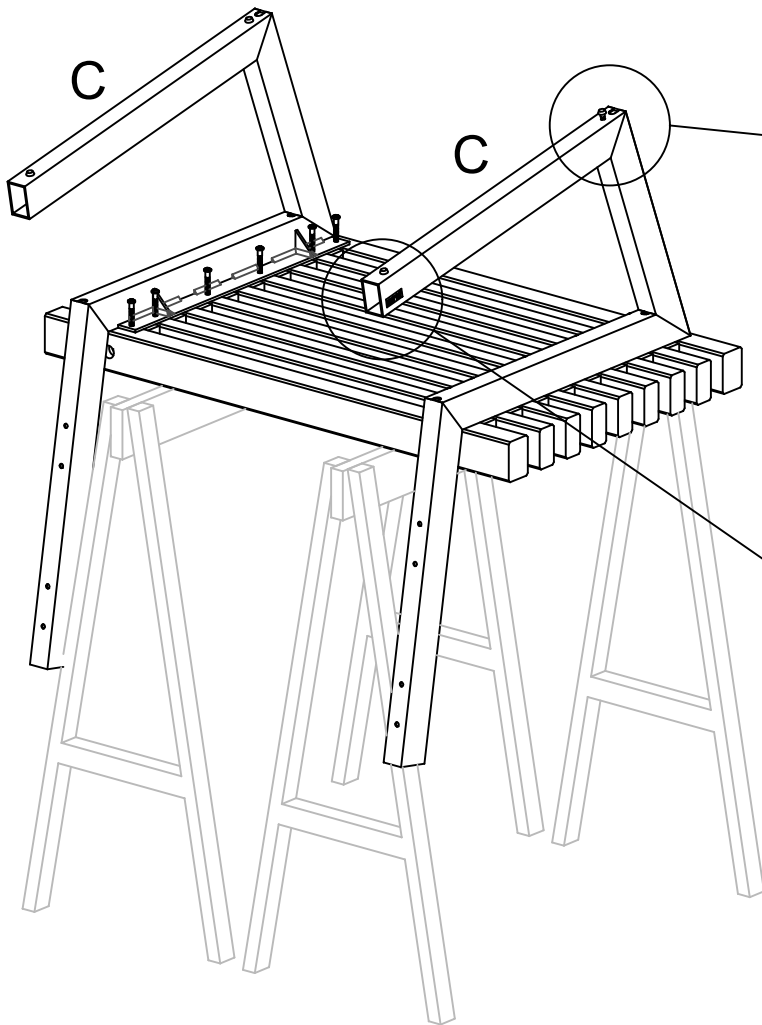
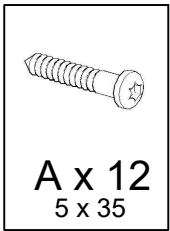
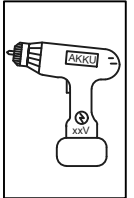
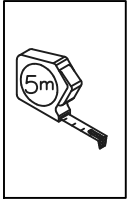


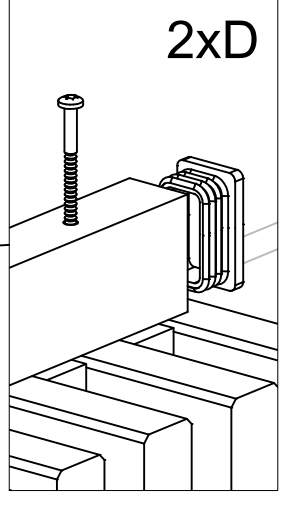
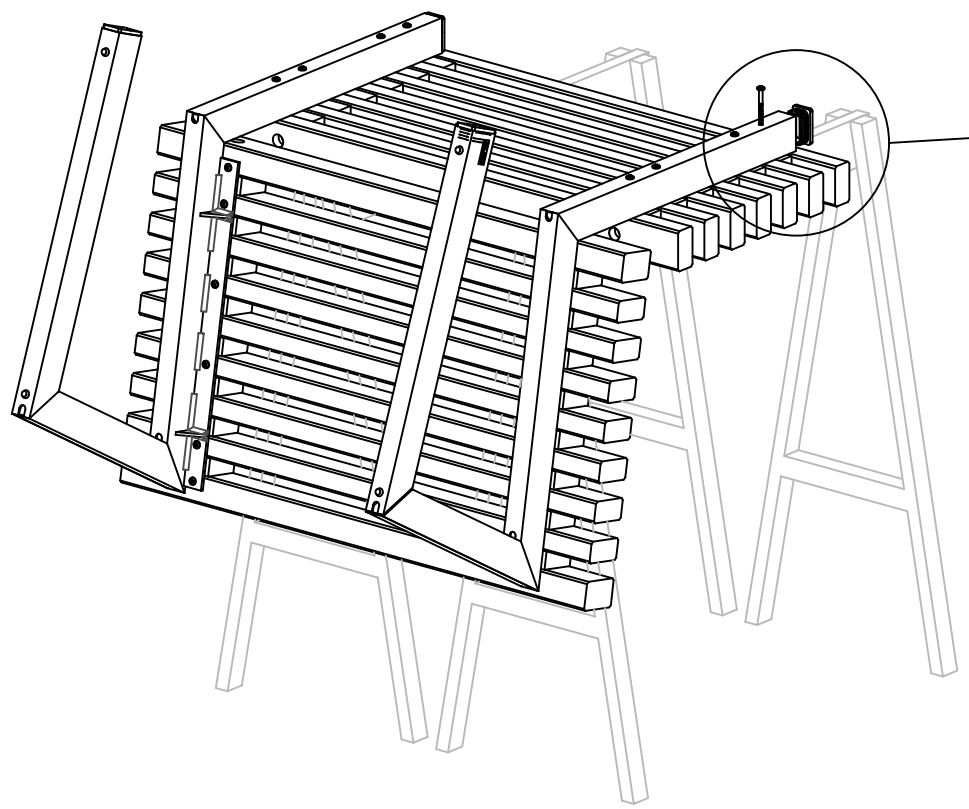
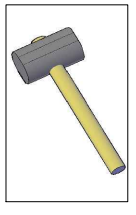
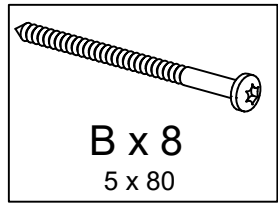
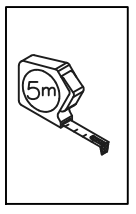
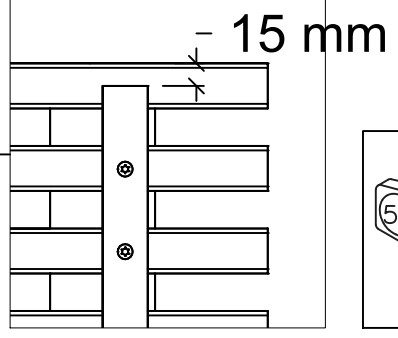
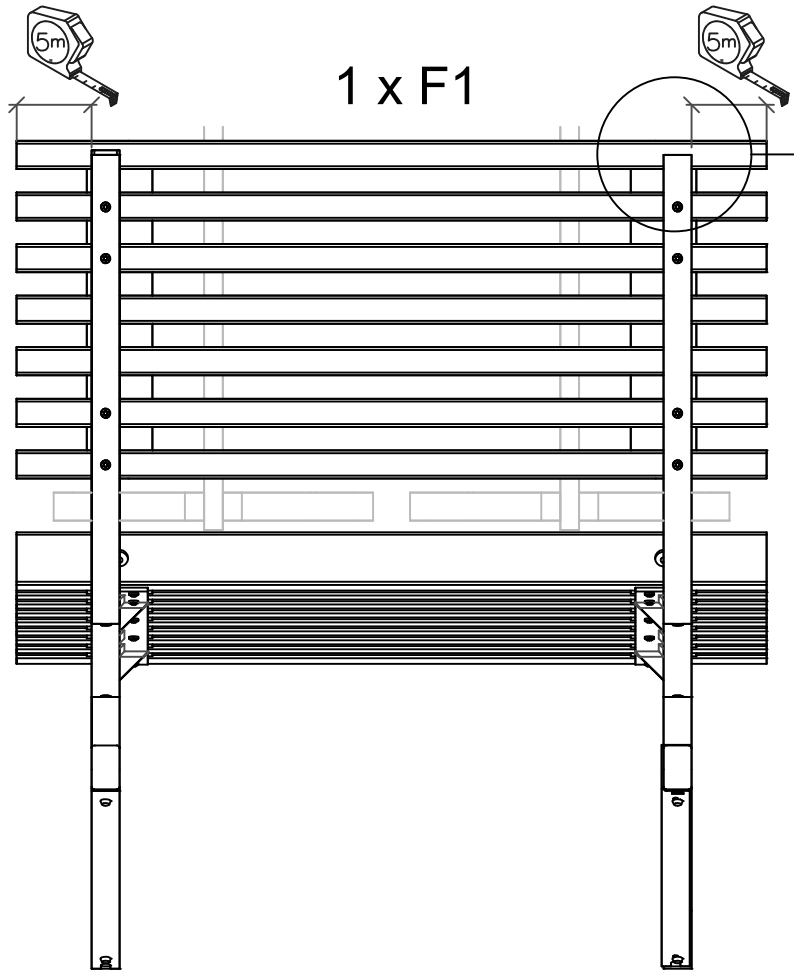
Boltene spændes
Ziehen Sie die Bolzen
Tighten the bolts
Serrer les boulons

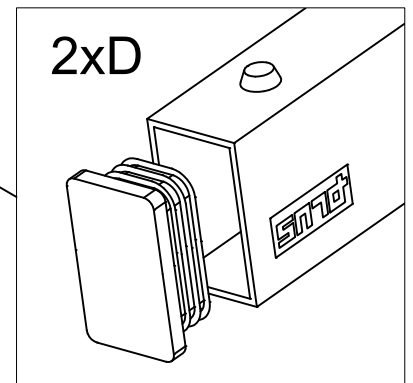
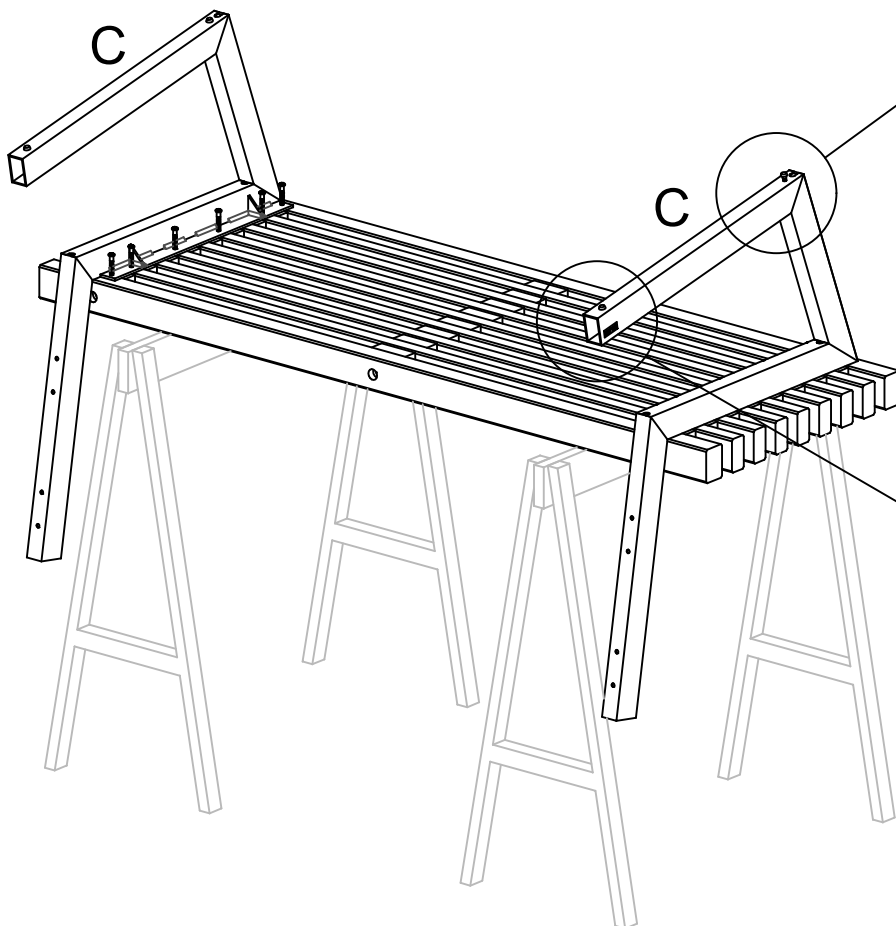
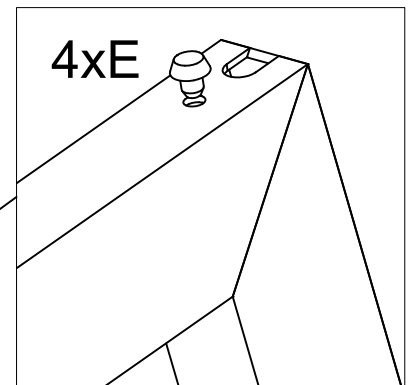
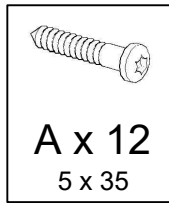
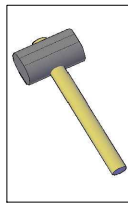
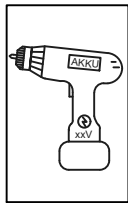
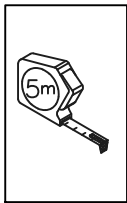
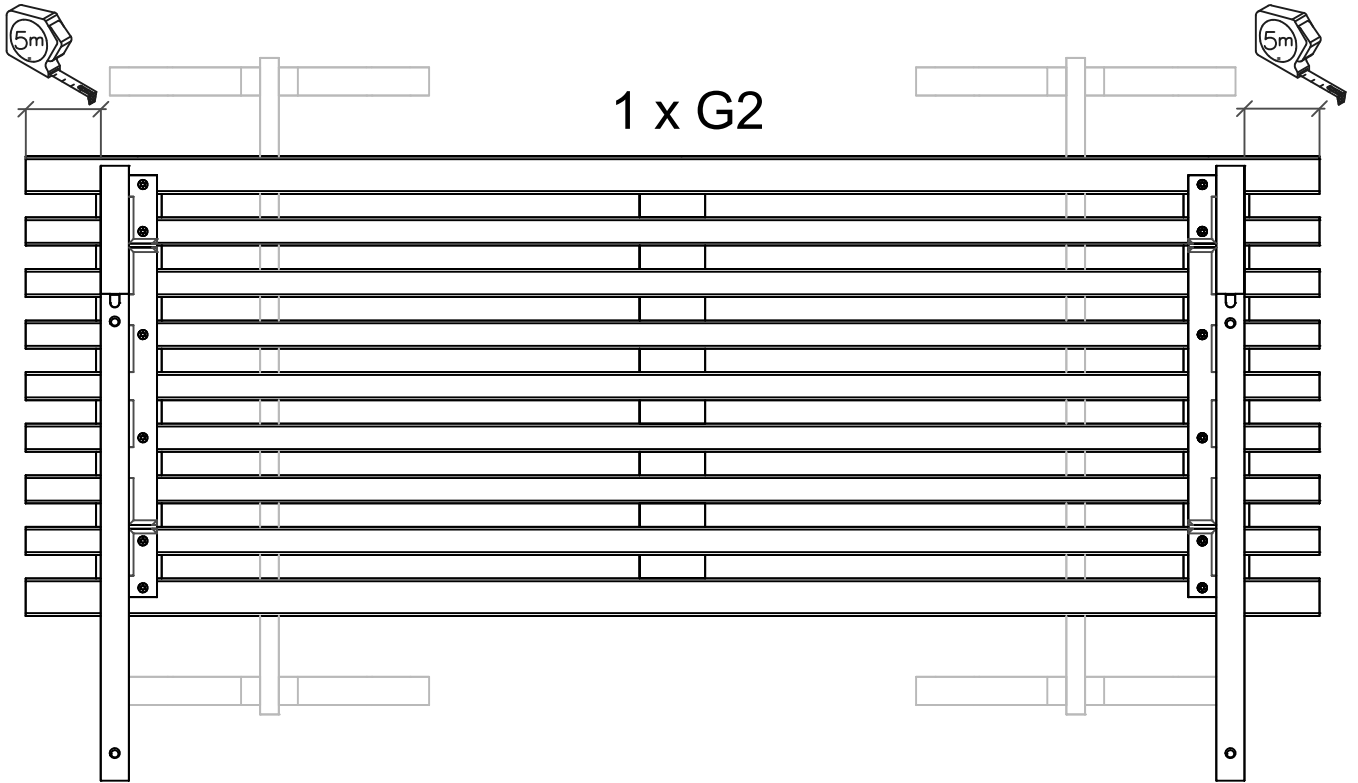




1 x F2







1 x G1

15 mm

