



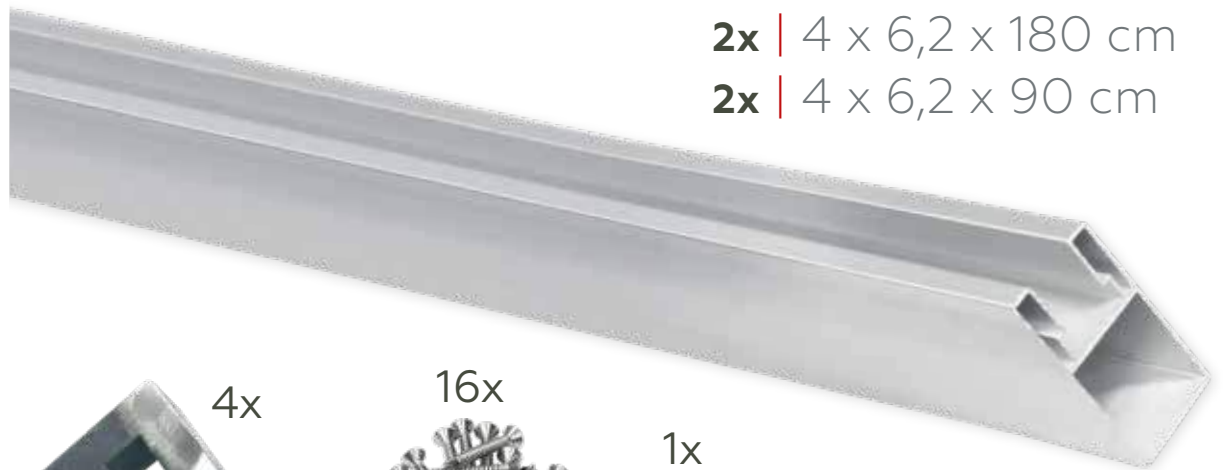
Mix&Match DEUR | GARTENTOR | PORTE | DOOR

Verpakkings inhoud | verpackungs inhalt | contenu de l'emballage | package contents

4 x 90 x 180 cm

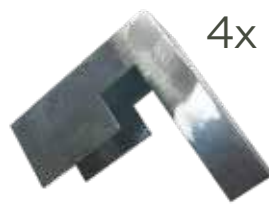
Kleur / Couleur

Aluminium kader
Aluminium rahmen
Cadre en aluminium
Aluminium frame

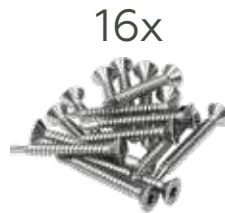


2x | 4 x 6,2 x 180 cm

2x | 4 x 6,2 x 90 cm



4x



16x

1x



Inclusief hang-, sluitwerk en deurstopper | Inklusive Gartentürbeschläge und Türstopper
Inclus quincaille et Butoir de porte | Including hinges, locks and doorstopper

Exclusief schuttingdelen | Bohlen Exklusiv | Sans lames | Without fence boards

COMOSIET / KOMPOSIT / COMPOSITE



Bicolor grijs
Bicolor grau
Bicolor gris
Bicolor grey



Rock grey
Steingrau
Gris anthracite



Antraciet
Anthrazit
Anthracite



Ipé

HOUT / HOLZ / BOIS / WOOD - FSC®



Jatoba



Douglas naturel



Douglas vintage



Antraciet
Anthrazit
Anthracite



Bewaar deze wikkel / Dieses Informationsblatt bitte aufbewahren
Information à conserver / Please keep this leaflet for your reference
Dekker Hout B.V. De Werf 15, 2544 EH Den Haag, dekkerhout.nl
Montage instructies / Montage-Anleitungen
Consignes de montage / Assembly instructions



8 712981 537650



Mix&Match DEUR | GARTENTOR | PORTE | DOOR

Verpakkings inhoud | verpackungs inhalt | contenu de l'emballage | package contents

4 x 90 x 200 cm

Kleur / Couleur

Aluminium kader
Aluminium rahmen
Cadre en aluminium
Aluminium frame



2x | 4 x 6,2 x 200 cm

2x | 4 x 6,2 x 90 cm



4x



16x

1x



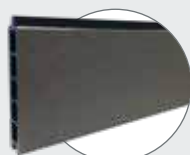
Inclusief hang-, sluitwerk en deurstopper | Inklusive Gartentürbeschläge und Türstopper
Inclus quincaille et Butoir de porte | Including hinges, locks and doorstopper

Exclusief schuttingdelen | Bohlen Exklusiv | Sans lames | Without fence boards

COMOSIET / KOMPOSIT / COMPOSITE



Bicolor grijs
Bicolor grau
Bicolor gris
Bicolor grey



Rock grey
Steingrau
Gris anthracite



Antraciet
Anthrazit
Anthracite



Ipé

HOUT / HOLZ / BOIS / WOOD - FSC®



Jatoba



Douglas naturel



Douglas vintage



Antraciet
Anthrazit
Anthracite



Bewaar deze wikkel / Dieses Informationsblatt bitte aufbewahren
Information à conserver / Please keep this leaflet for your reference
Dekker Hout B.V. De Werf 15, 2544 EH Den Haag, dekkerhout.nl
Montage instructies / Montage-Anleitungen
Consignes de montage / Assembly instructions



8 712981 537674



Mix&Match DEUR | GARTENTOR | PORTE | DOOR

Verpakkings inhoud | verpackungs inhalt | contenu de l'emballage | package contents

4 x 90 x 180 cm

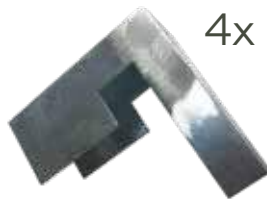
Kleur / Couleur

- Aluminium antraciet gepoedercoat kader
- Aluminium pulverbeschichtet Anthrazit rahmen
- Cadre enduit poudre anthracite d'en aluminium
- Aluminium anthracit powdercoated frame



2x | 4 x 6,2 x 180 cm

2x | 4 x 6,2 x 90 cm



4x



16x

1x



Inclusief hang-, sluitwerk en deurstopper | Inklusive Gartentürbeschläge und Türstopper
Inclus quincaille et Butoir de porte | Including hinges, locks and doorstopper

Exclusief schuttingdelen | Bohlen Exklusiv | Sans lames | Without fence boards

COMOSIET / KOMPOSIT / COMPOSITE



Bicolor grijs
Bicolor grau
Bicolor gris
Bicolor grey



Rock grey
Steingrau
Gris anthracite



Antraciet
Anthrazit
Anthracite



Ipé

HOUT / HOLZ / BOIS / WOOD - FSC®



Jatoba



Douglas naturel



Douglas vintage



Antraciet
Anthrazit
Anthracite



Bewaar deze wikkel / Dieses Informationsblatt bitte aufbewahren
Information à conserver / Please keep this leaflet for your reference
Dekker Hout B.V. De Werf 15, 2544 EH Den Haag, dekkerhout.nl
Montage instructies / Montage-Anleitungen
Consignes de montage / Assembly instructions



8 712981 537667



Mix&Match DEUR | GARTENTOR | PORTE | DOOR

Verpakkings inhoud | verpackungs inhalt | contenu de l'emballage | package contents

4 x 90 x 200 cm

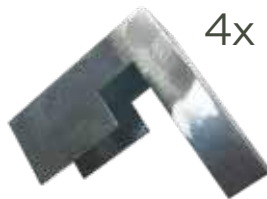
Kleur / Couleur

- Aluminium antraciet gepoedercoat kader
- Aluminium pulverbeschichtet Anthrazit rahmen
- Cadre enduit poudre anthracite d'en aluminium
- Aluminium anthracit powdercoated frame



2x | 4 x 6,2 x 200 cm

2x | 4 x 6,2 x 90 cm



4x



16x

1x



Inclusief hang-, sluitwerk en deurstopper | Inklusive Gartentürbeschläge und Türstopper
Inclus quincaille et Butoir de porte | Including hinges, locks and doorstopper

Exclusief schuttingdelen | Bohlen Exklusiv | Sans lames | Without fence boards

COMOSIET / KOMPOSIT / COMPOSITE



Bicolor grijs
Bicolor grau
Bicolor gris
Bicolor grey



Rock grey
Steingrau
Gris anthracite



Antraciet
Anthrazit
Anthracite



Ipé

HOUT / HOLZ / BOIS / WOOD - FSC®



Jatoba



Douglas naturel



Douglas vintage



Antraciet
Anthrazit
Anthracite



Bewaar deze wikkel / Dieses Informationsblatt bitte aufbewahren
Information à conserver / Please keep this leaflet for your reference
Dekker Hout B.V. De Werf 15, 2544 EH Den Haag, dekkerhout.nl
Montage instructies / Montage-Anleitungen
Consignes de montage / Assembly instructions



8 712981 537681

Deze Mix&Match zelfbouw-deurset is speciaal bedacht om een oplossing te vinden voor de vele varianten die mogelijk zijn bij het Elephant Mix&Match modulair schutting systeem. Deze zelfbouwset is exclusief de vulling van composiet, aluminium of houten lamellen of een combinatie daarvan.

U kunt deze invullen naar eigen behoefte en passend bij uw keuze voor de schutting. De lamellen zijn verkrijgbaar in sets van 2 stuks in de lengte 179,3cm en dienen door uzelf haaks gekort te worden op een lengte van exact 81,5cm, hierbij is rekening gehouden met voldoende tolerantie voor eventuele uitzetting in de lengte van de lamellen door vocht- en/of temperatuursinvloeden. Voor een 175cm hoge deur heeft u totaal 12 lamellen van 81.5cm nodig en voor een 189cm hoge deur totaal 13 lamellen van 81.5cm.

De set bestaat uit de volgende onderdelen:

2x	Aluminium kader stijlprofielen van 40x62mm x 175cm (189cm)
1x	Aluminium kader bovenprofiel van 40x62mm x 90cm
1x	Aluminium kader onderprofiel van 40x62mm x 90cm voorzien van afwateringsgaten
4x	Aluminium hoekverbindingen, voorgemonteerd in de boven- en onderprofielen
8x	Roestvrijstalen schroeven voor montage van het boven- en onderprofiel aan de stijlprofielen
1x	Aluminium deurstopper profiel
1x	Zelfklevend Elephant® kwaliteitslabel
1x	Slothuis, voorgemonteerd in een van de stijlprofielen
2x	Aluminium L-vormige hengen
12x	RVS slotbouten + ringen + balkkopmoeren voor montage van de hengen
2x	Aluminium duimen + RVS en Kunststof ringen
12x	RVS schroeven voor montage van de duimen
1x	Cilinder slot + 4 sleutels
1x	Set aluminium handgrepen

Controleer vóór montage alle onderdelen op eventuele schade.

Montage instructies:

STAP 1 Schuif de stijlprofielen over de hoekverbindingen aan het onderprofiel met de afwateringsgaten en schroef deze vast in de voorgeboorde gaten met gebruik van de RVS schroeven.

STAP 2 Schuif de naar 81.5cm gekorte lamellen van bovenaf in de uitsparingen van de stijlprofielen met de groef naar beneden (tongzijde boven).

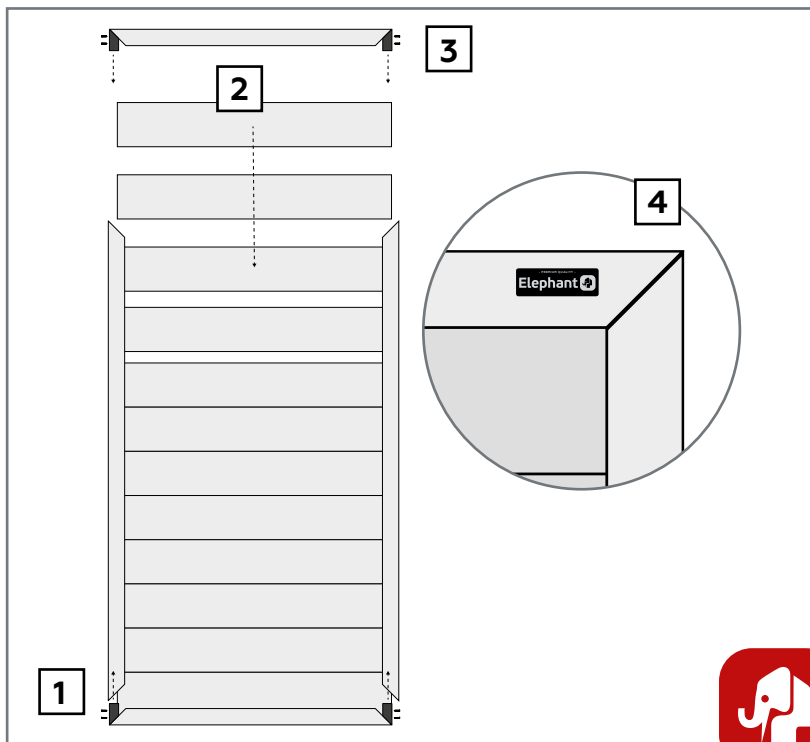
STAP 3 Na plaatsing van de bovenste lamel kunt u het aluminium bovenprofiel met de hoekverbindingen in de stijlprofielen schuiven en vastschroeven.

STAP 4 Breng het Elephant kwaliteitslabel aan. Uw deur is nu klaar voor verdere montage volgens montage instructies P.4.

Ter informatie:

- Voor de hoogte van de totale vulling met lamellen is rekening gehouden met voldoende tolerantie voor uitzetting door vocht- en/of temperatuursinvloeden.
- Composiet en aluminium zetten uit door hoge temperaturen, hout daarentegen krimpt door warmte en droogte echter zet uit bij vochtopname.
- Met name bij een volledig houten vulling kan het voorkomen dat bij langdurig droog en warm weer er tussen het aluminium bovenprofiel en de bovenste lamel een kleine opening ontstaat die echter weer verdwijnt zodra het weer vochtig wordt.

Wij wensen u veel plezier met uw aankoop.



Dieses Mix&Match Selbstbau-Tür-Set wurde speziell entwickelt, um eine Lösung für die vielen Ausführungen zu finden, die für das modulare Wandsystem Elephant Mix&Match möglich sind. Das Selbstbau-Set ist ohne Füllung, die wunschgemäß aus Verbundwerkstoff, Aluminium oder Holzlamellen oder einer Kombination daraus, bestehen kann.

Sie können die Füllung nach Ihren eigenen Bedürfnissen und nach Ihrer Wahl festlegen. Die Lamellen sind in Sets zu je 2 Stück in der Länge 179,3 cm erhältlich und müssen von Ihnen rechtwinklig auf eine Länge von genau 81,5 cm zugeschnitten werden, wobei eine ausreichende Toleranz für eine Längenausdehnung der Lamellen aufgrund von Feuchtigkeits- und/oder Temperatureinflüssen berücksichtigt wurde. Für eine 175 cm hohe Tür benötigen Sie insgesamt 12 Lamellen mit 81,5 cm und für eine 189 cm hohe Tür insgesamt 13 Lamellen mit 81,5 cm.

Das Set besteht aus folgenden Elementen:

2x	Aluminium-Rahmenpfosten 40 x 62 mm x 175 cm (189 cm)
1x	Aluminium-Rahmen-Oberprofil aus 40 x 62 mm x 90 cm
1x	Aluminium-Rahmen-Bodenprofil 40 x 62 mm x 90 cm mit Entwässerungslöchern
4x	Aluminium-Eckverbinder, vormontiert in den Ober- und Unterprofilen
8x	Edelstahlschrauben zur Befestigung des Ober- und Unterprofils an den Pfosten
1x	Aluminium-Türstopperprofil
1x	Elephant® Qualitätslabel selbstklebend
1x	Schlossgehäuse, vormontiert in einem der Pfosten
2x	Aluminium-L-Bänder
12x	Edelstahlschrauben + Unterlegscheiben + Kugelkopfmutter zur Befestigung der Bänder
2x	Aluminium-Angeln + Edelstahl- und Kunststoffringe
12x	Edelstahlschrauben zur Befestigung der Angeln
1x	Zylinderschloss + 4 Schlüssel
1x	Satz Aluminiumgriffe

Überprüfen Sie vor der Montage alle Teile auf mögliche Beschädigungen.

Montageanleitung:

SCHRITT 1 Schieben Sie die Pfostenprofile über die Eckverbindungen des Unterprofils mit den Entwässerungslöchern und schrauben Sie sie mit den Edelstahlschrauben in den vorgebohrten Löchern fest.

SCHRITT 2 Schieben Sie die auf 81,5 cm verkürzten Lamellen von oben in die Aussparungen der Pfostenprofile mit der Nut nach unten (Feder nach oben).

SCHRITT 3 Nach der Montage der oberen Lamelle können Sie das Aluminium-Oberprofil mit den Eckverbindungen in die Pfostenprofile einschieben und anschrauben.

SCHRITT 4 Das Elephant Qualitätslabel anbringen. Ihre Tür ist nun bereit für die weitere Montage gemäß Montageanleitung P.4.

Erläuterungen:

- Für die Höhe der Gesamtfüllung mit Lamellen wurde eine ausreichende Dehnungstoleranz durch Feuchtigkeits- und/oder Temperatureinflüssen berücksichtigt.
- Verbundwerkstoffe und Aluminium denen sich bei hohen Temperaturen, aber Holz schrumpft bei Hitze und Trockenheit, dehnt sich aber aus, wenn Feuchtigkeit aufgenommen wird.
- Insbesondere bei einer Vollholzfällung kann es bei trockener und warmer Witterung zu einer kleinen Öffnung zwischen dem Aluminium-Oberprofil und der oberen Lamelle kommen, die jedoch bei feuchter Witterung wieder verschwindet.

Wir wünschen Ihnen viel Spaß mit ihrer Anschaffung.

Reklamatie: 15 jaar garantie bij normaal gebruik en met inachtneming van montage instructies. Producent kan kiezen tussen herstel, vervanging of vergoeding van ten hoogste de factuurwaarde van het (deel van het) product: vergoeding jaar 0 tot 3 100%; 3 tot 4 80%; 4 tot 5 70%; 5 tot 6 60%; 6 tot 7 50%; 7 tot 8 40%; 8 tot 9 30%; 9 tot 10 20%; 10 tot 15 10%; > 15 0%. Hierbij geldt dat Elephant WPC kleurvast is, behoudens kleurveranderingen door UV- straling, weersinvloeden en/of vuilaanslag. Reclameren is niet mogelijk bij gebruikt, bewerkt en/ of verwerkt materiaal waarop productiefouten waarneembaar zijn en/of indien het materiaal oneigenlijk of foutief is toegepast. Gebruik voor montage alleen Elephant beslag.

Reklamationen: 15 Jahre Garantie bei ordnungsgemäßem Gebrauch und unter Berücksichtigung der Montage-vorschriften. Der Hersteller hat die Wahl zwischen Reparatur, Ersatz oder Rückerstattung bis zum vollen Kaufpreis des Produktes bzw. eines Teils des Produktes. Rückerstattung 0 bis 3 100%; 3 bis 4 80%; 4 bis 5 70%; 5 bis 6 60%; 6 bis 7 50%; 7 bis 8 40%; 8 bis 9 30%; 9 bis 10 20%; 10 bis 15 10%; > 15 0%. Hierbei wird von der Farblichkeit von Elephant WPC ausgegangen, ausgenommen Farbveränderungen aufgrund von UV-Einstrahlung, Witterungseinflüssen und/ oder Schmutzablagerungen. Bereits benutztes, beund/ oder verarbeitetes Material, das Produktionsfehler aufweist, ist von der Reklamation ausgeschlossen. Selbiges gilt bei unsachgemäßer oder falscher Nutzung des Produktes. Verwenden Sie für die Montage nur Elephant Haltewinkel und Schrauben.

Ce kit de montage de porte Mix&Match à assembler soi-même a été spécialement conçu afin de trouver une solution pour les nombreuses variantes possibles avec le système de clôture modulable Elephant Mix&Match. Ce kit de montage ne comprend pas les lamelles de remplissage au choix en composite, aluminium ou bois ou une combinaison de ces matières.

Vous pouvez le remplir selon vos propres besoins et l'assortir à votre clôture. Les lamelles sont disponibles en sets de 2 pièces de 179,3 cm de long et doivent être coupées d'équerre par vos soins à la longueur exacte de 81,5 cm, tenant compte ici d'une tolérance suffisante pour une éventuelle dilatation dans la longueur des lamelles sous l'influence de l'humidité et/ou des variations de température. Pour une porte de 175 cm de haut, vous avez besoin au total de 12 lamelles de 81,5 cm, et pour une porte de 189 cm de haut de 13 lamelles de 81,5 cm.

Le kit comprend les éléments suivants :

2x	Profils pour cadre en aluminium de 40x62mm x 175 cm (189 cm)
1x	Profil supérieur pour cadre en aluminium de 40x62mm x 90 cm
1x	Profil inférieur pour cadre en aluminium de 40x62mm x 90 cm pourvu de trous d'évacuation
4x	Raccords d'angles en aluminium, prémontés sur les profils inférieur et supérieur
8x	Vis en inox pour la fixation des profils supérieur et inférieur aux profils latéraux
1x	Profil butoir de porte en aluminium
1x	Label de qualité Elephant autocollant
1x	Compartiment pour la serrure prémonté dans un des profils latéraux
2x	Pentures en L en aluminium
12x	Boulons à tête sphérique inox + bagues + écrous à tête ronde pour le montage des pentures
2x	Gonds en aluminium + bagues inox et synthétiques
12x	Vis inox pour le montage des gonds
1x	Cylindre de serrure + 4 clés
1x	Ensemble de poignées de porte en aluminium

Vérifiez le bon état de tous les éléments avant de procéder au montage.

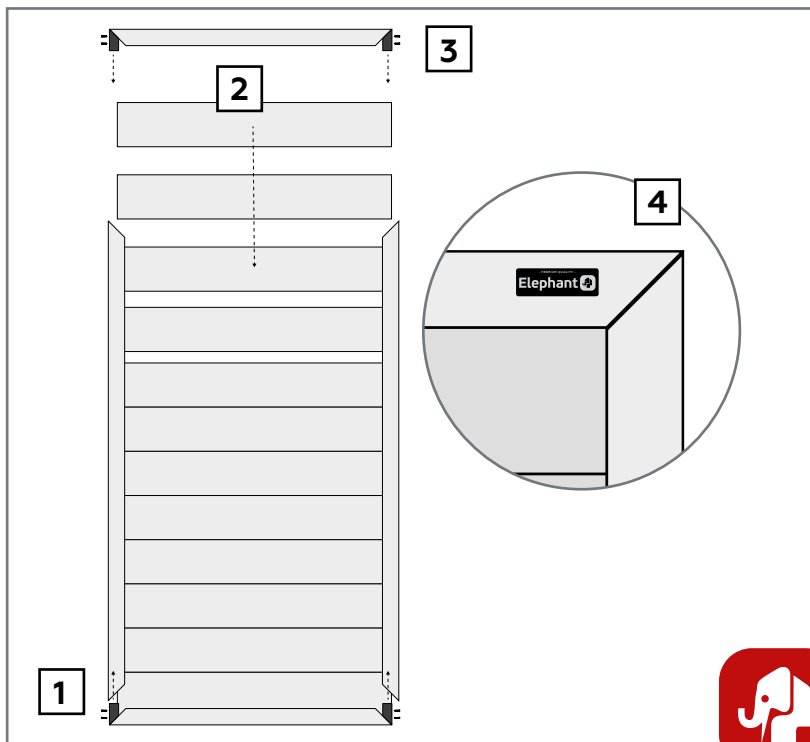
Instructions de montage :

- ÉTAPE 1** Fixez les profils latéraux avec les raccords d'angles au profil inférieur contenant les trous d'évacuation et vissez-les en utilisant les trous préperforés avec les vis en inox.
- ÉTAPE 2** Glissez les lamelles que vous aurez découpées à 81,5 cm par le haut dans les encoches des profils latéraux avec la rainure vers le bas (languette vers le haut).
- ÉTAPE 3** Après la pose de la dernière lamelle sur le haut de la porte, vous pouvez fixer le profil supérieur avec les raccords d'angle aux profils latéraux en le vissant.
- ÉTAPE 4** Appliquez le label de qualité Elephant. Votre porte est désormais prête à être montée suivant les instructions de montage P.4.

Pour information :

- Pour la hauteur du remplissage complet avec les lamelles, il est tenu compte d'une tolérance suffisante en cas de dilatation sous l'effet de l'humidité ou des variations de température.
- Le composite et l'aluminium se dilatent en cas de température élevée, tandis que le bois rétrécit par la chaleur et la sécheresse, mais se dilate en cas d'humidité.
- Lors d'un remplissage complet en bois, il peut notamment arriver qu'en cas de temps sec et chaud prolongé, une petite ouverture se forme entre le profil supérieur en aluminium et la lamelle du haut, qui disparaît toutefois dès que le temps redevient plus humide.

Nous vous souhaitons beaucoup de plaisir avec votre achat.



This Mix&Match DIY door kit was especially thought up as a solution for the many variations possible at the Elephant Mix&Match modular fencing system. This DIY kit is exclusive of the composite, aluminium or wooden blinds of your choice, or a combination.

You choose your own filling to match your own choice of fencing. The blinds are available in 2-piece sets of a length of 179.3cm, and you will need to shorten them at right angles to exactly 81.5cm. This takes sufficient tolerance for any expansion of the length of the blinds due to the influence of damp and/or temperature. For a 175cm tall door you will need a total of 12 81.5cm blinds and for a 189cm tall door a total of 13 81.5cm blinds.

The set consists of the following parts:

2x	Aluminium frame style profiles of 40x62mm x 175cm (189cm)
1x	Aluminium frame upper profile of 40x62mm x 90cm
1x	Aluminium frame lower profile of 40x62mm x 90cm with drain holes
4x	Aluminium corner hinges, pre-installed in the upper and lower profiles
8x	Stainless steel screws for the installation of the upper and lower profile on the style profiles
1x	Aluminium door stop profile
1x	Elephant self-adhesive quality label
1x	Housing, preinstalled in one of the style profiles
2x	Aluminium L-shaped hinges
12x	Stainless steel carriage bolts + rings + round head bolts for the installation of the hinges
2x	Aluminium hooks + stainless steel and synthetic rings
12x	Stainless steel screws for the installation of the hooks
1x	Cylinder lock + 4 keys
1x	Set of aluminium handgrips

Check all the components for damage prior to installation.

Installation instructions:

- STEP 1** Slide the style profiles over the corner hinges onto the lower profile with the drain holes and screw it tight into the pre-drilled holes by the stainless steel screws.
- STEP 2** Slide the blinds, shortened to 81.5cm, into the openings of the style profiles from above with the groove downwards (tongue-side up).
- STEP 3** After placing the upper blind slide the aluminium upper profile with the corner hinges into the style profiles and screw it tight.
- STEP 4** Affix the Elephant quality label. Your door is now ready for further installation according to the installation instructions P.4.

Information:

- The height of the total filling with blinds has taken sufficient tolerance into account for expansion due to damp and/or climate influences.
- Composite and aluminium swell in high temperatures, while wood on the other hand shrinks in a warm and dry environment, but swells when absorbing moisture.
- Long-term dry and warm weather may cause a small opening between the aluminium upper profile and the upper blind of a completely wooden filling, which will disappear as soon as the weather is damper.

We hope you enjoy your purchase.

Réclamation : 15 ans de garantie avec une utilisation normale et en respectant les consignes de montage. Le fabricant peut choisir entre la réparation, le remplacement ou le remboursement à hauteur de la valeur de facturation du produit (ou d'une partie du produit) : remboursement année 0 à 3 100%; 3 à 4 80%; 4 à 5 70%; 5 à 6 60%; 6 à 7 50%; 7 à 8 40%; 8 à 9 30%; 9 à 10 20%; 10 à 15 10%; > 15 0%. Elephant WPC est par ailleurs inaltérable, sauf modifications de couleurs dues aux rayons UV, influences météorologiques et/ou dépôts de salissures. Aucune réclamation ne sera acceptée pour du matériel utilisé, transformée et/ou intégré sur lequel des erreurs de fabrication sont constatées et/ou si le matériel a fait l'objet d'une utilisation inappropriée ou d'une mauvaise utilisation. Pour le montage, utilisez uniquement des recoins et vis Elephant.

Claims: 15 year guarantee subject to normal use and observance of assembly instructions. Manufacturer may choose to restore, replace or refund up to the invoice value of the product (component): refund year 0 to 3 100%; 3 to 4 80%; 4 to 5 70%; 5 to 6 60%; 6 to 7 50%; 7 to 8 40%; 8 to 9 30%; 9 to 10 20%; 10 to 15 10%; > 15 0%. Elephant WPC is colour fast with the exception of colour changes due to UV radiation, weather influences and/or dirt. Claims cannot be made in respect of used, machined and/or processed materials with known and/or visible manufacturing defects and/or materials used improperly, incorrectly or wrongly. Only use Elephant bracket and screws.



Montage instructie Cilinderslot, hengen en duimen set

Montagehinweis Schlosset und Beschlag set

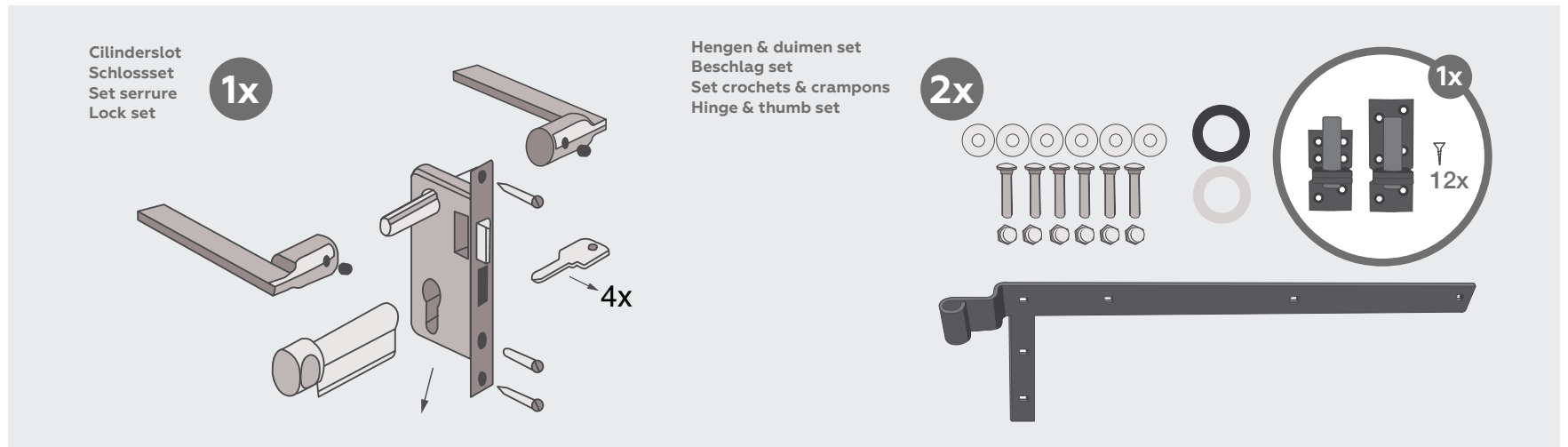
Instructions de montage Set serrure, crochets et crampons

Assembly instructions Lock, hinge and thumb set

Elephant

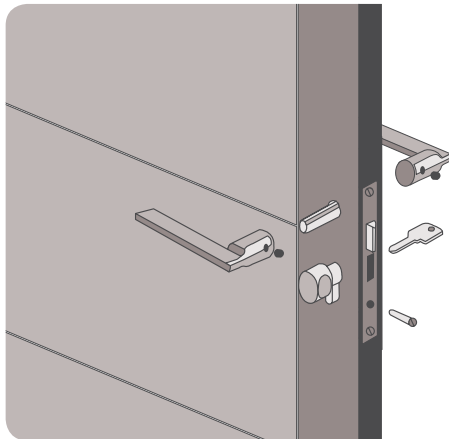


ONDERDELEN - KOMPONENTEN - COMPOSANTES - PARTS



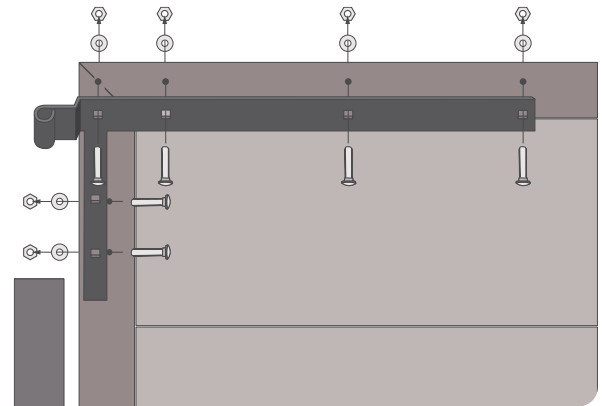
1

Montage cilinderslot set
Schloss-set Befestigung
Instructions de montage
de la serrure
Lock set assembly



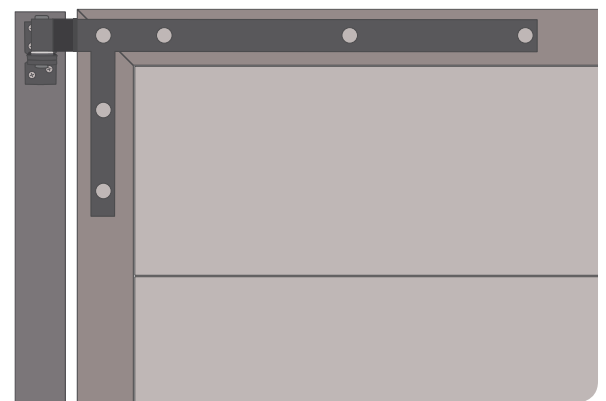
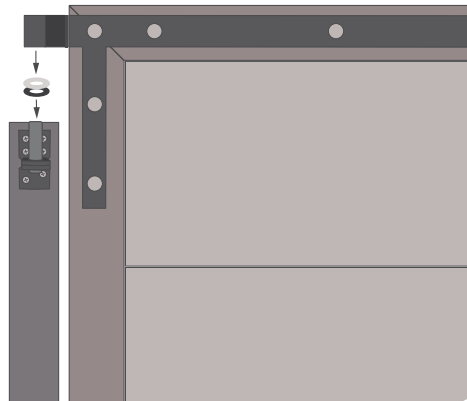
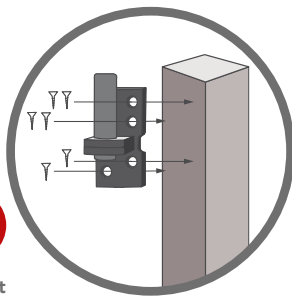
2

Montage hengen set
Befestigung Beschlag
Instructions de montage
des crochets
Hinge set assembly



3

Montage duimen set
Befestigung Beschlag
Instructions de montage
des crampons
Thumb set assembly



4

Eindmontage
End Montage
Instructions montage final
Finish assembly

A
Inclusief aluminium deurstopper
Einschließlich Aluminium-türstopper
Arrêt de porte en aluminium compris
Including aluminium doorstop

