



RENOV8 | ECOSY

Gefeliciteerd met uw kwalitatief hoogwaardige en tijdbesparende Renov8 Ecosy kozijn. Dit kozijn is een ideale vervanging voor het veelal toegepaste stalen kozijn t.b.v. opdekdeuren, naar een stompe deur zonder in te leveren op de breedte maat. Uiteraard ook toe te passen in nieuwbouw.



Het keurmerk voor verantwoord bosbeheer

Renov8 Ecosy is tevens voorzien van scharnierinkrozingen t.b.v. 89 x 89 mm afgeronde scharnieren, welke u uiteraard ook in het assortiment van Austria Deuren zult aantreffen. Met Renov8 Ecosy bespaard u zomaar 30 minuten in de verwerking van het afhangen van de deuren.

Renov8 Ecosy bestaat uit een stijlenset inclusief scharnierinkrozingen t.b.v. deuren 201,5 / 211,5 en 231,5 cm, aangevuld met een bovendorpel. De stijlensets hebben een overmaat van 28 mm, zodat deze toepasbaar is op de betonnen vloer of op een bestaande vloer. In het Renov8 Ecosy programma zijn tevens 'neutrale' stijlensets opgenomen t.b.v. Kamershoge of oplossingen met bovenlicht. Deze zijn niet voorzien van scharnierinkrozingen, zodat deze eveneens geschikt zijn voor andere typen scharnieren, zoals de Swing VS-19 verdekte scharnieren uit het standaard leveringsprogramma van Austria Deuren.

VOORBEREIDING

Maak de sparing in de wand en tevens het kozijn gereed.

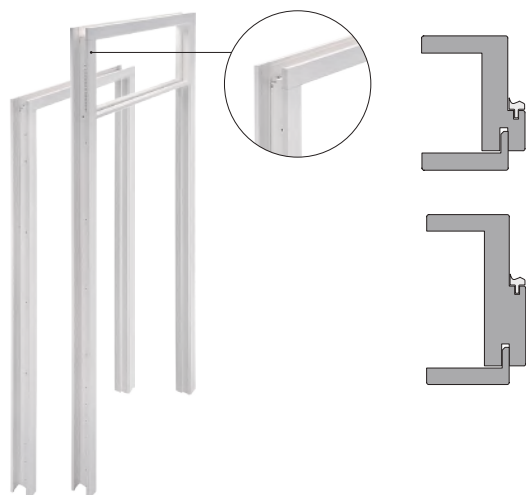
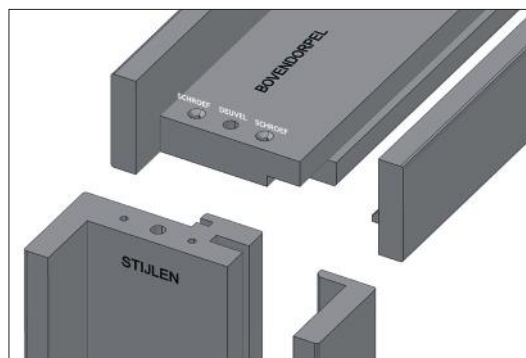
- Wanden dienen vlak, haaks en waterpas te zijn.
- Door de lengte van het boorgat moet de breedte van de wanden naast het kozijn minimaal uit 120 mm massief materiaal bestaan. Optioneel kunnen kortere stelschroeven toegepast worden.
- Bepaal de juiste lengte van de stijlen aan de hand van de deurlengte en de gewenste ruimte onder de deur. Kort de stijlen uitsluitend in aan de onderzijde, zodat de scharnierinkrozingen in de stijlen niet in het geding komen met de standaard.
- Verwijder de rubbers uit de stijlen en dorpel, leg de onderdelen neer met de vaste architraaf aan de onderzijde.
- Plaats de meegeleverde deuvels in de gaten en bevestig de stijlen aan de dorpel met de meegeleverde schroeven.

PLAATSEN VAN HET RENOV8 ECOSY KOZIJN

Bepaal de voegbreedte. Dit doet u door het kozijn tijdelijk in de sparing te plaatsen. De voegbreedte is de ruimte tussen de wand en het te monteren kozijn. Bepaal aan de hand van de voegbreedte met welk materiaal u het kozijn extra moet bevestigen;

- T/m 3 mm montagelijm
- Vanaf 3 mm purschuim
- Haal het kozijn weer uit de sparing en leg deze weer neer met de vaste achtraaf naar beneden.
- Breng op de achterzijden van de vaste architraven montagelijm aan.
- Plaats het Renov8 Ecosy kozijn haaks en waterpas in de sparing. Indien noodzakelijk uitvullen. Klem het Renov8 kozijn tijdelijk vast met lijklemmen.
- In de stijlensets zitten voorgeboorde gaten, waardoor U gaten in de wand aanbrengt voor wandmontage.
- Gebruik bij voorkeur de beschikbare Renov8 montage sets voor het beste resultaat.
- Vul de voeg tussen wand en kozijn met montagelijm of purschuim.
- Breng montagelijm aan, aan de achterkant van de losse architraven en druk deze in het kozijn.
- Plaats de sponningrubbers terug in het kozijn.

Uw Renov8 Ecosy kozijn is gereed voor het afhangen van de deur.



022799 | MONTAGESET | 10 stelschroeven, 10 pluggen, 2 deuvels, 4 schroeven, 1 bitje



022796 | BACKPLATE | extra versteviging t.b.v. verdekte Swing VS-19 scharnieren



014628 | SWING VS-19 VERDEKT SCHARNIER | budget steel
014630 | SWING VS-19 VERDEKT SCHARNIER | mat chroom
022281 | SWING VS-19 VERDEKT SCHARNIER | mat zwart
014629 | SWING VS-19 VERDEKT SCHARNIER | chroom
023631 | SWING VS-19 VERDEKT SCHARNIER | wit



RENOV8 | NERO

Gefeliciteerd met uw kwalitatief hoogwaardige en tijdbesparende Renov8 Nero kozijn. Dit kozijn is een ideale vervanging voor het veelal toegepaste stalen kozijn t.b.v. opdekdeuren, naar een stompe deur zonder in te leveren op de breedte maat. Uiteraard ook toe te passen in nieuwbouw.



Het keurmerk voor verantwoord bosbeheer

Renov8 Nero is tevens voorzien van scharnierinkrozingen t.b.v. 89 x 89 mm afgeronde scharnieren, welke u uiteraard ook in het assortiment van Austria Deuren zult aantreffen. Met Renov8 Nero bespaard u zomaar 30 minuten in de verwerking van het afhangen van de deuren.

Renov8 Nero bestaat uit een stijlenset inclusief scharnierinkrozingen t.b.v. deuren 201,5 / 211,5 en 231,5 cm, aangevuld met een bovendorpel. De stijlensets hebben een overmaat van 28 mm, zodat deze toepasbaar is op de betonnen vloer of op een bestaande vloer. In het Renov8 Ecosy programma zijn tevens 'neutrale' stijlensets opgenomen t.b.v. Kamerhoge of oplossingen met bovenlicht. Deze zijn niet voorzien van scharnierinkrozingen, zodat deze eveneens geschikt zijn voor andere typen scharnieren, zoals de Swing VS-19 verdekte scharnieren uit het standaard leveringsprogramma van Austria Deuren.

VOORBEREIDING

Maak de sparing in de wand en tevens het kozijn gereed.

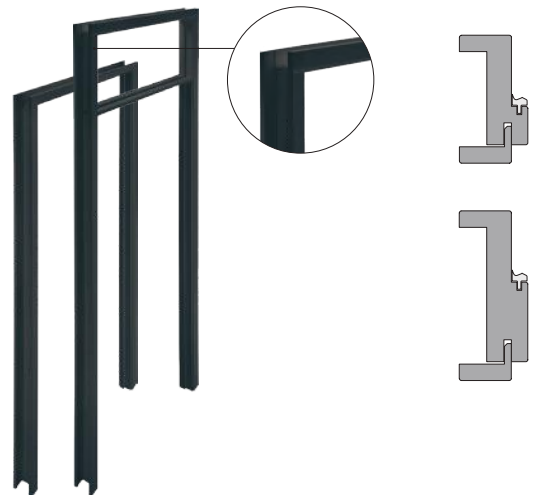
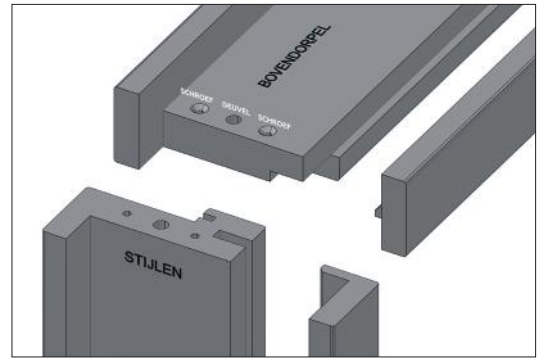
- Wanden dienen vlak, haaks en waterpas te zijn.
- Door de lengte van het boorgat moet de breedte van de wanden naast het kozijn minimaal uit 120 mm massief materiaal bestaan. Optioneel kunnen kortere stelschroeven toegepast worden.
- Bepaal de juiste lengte van de stijlen aan de hand van de deurlengte en de gewenste ruimte onder de deur. Kort de stijlen uitsluitend in aan de onderzijde, zodat de scharnierinkrozingen in de stijlen niet in het geding komen met de standaard.
- Verwijder de rubbers uit de stijlen en dorpel, leg de onderdelen neer met de vaste architraaf aan de onderzijde.
- Plaats de meegeleverde deuvels in de gaten en bevestig de stijlen aan de dorpel met de meegeleverde schroeven.

PLAATSEN VAN HET RENOV8 NERO KOZIJN

Bepaal de voegbreedte. Dit doet u door het kozijn tijdelijk in de sparing te plaatsen. De voegbreedte is de ruimte tussen de wand en het te monteren kozijn. Bepaal aan de hand van de voegbreedte met welk materiaal u het kozijn extra moet bevestigen;

- t/m 3 mm montagelijm
- vanaf 3 mm purschuim
- Haal het kozijn weer uit de sparing en leg deze weer neer met de vaste achitraaf naar beneden.
- Breng op de achterzijden van de vaste architraven montagelijm aan.
- Plaats het Renov8 Nero kozijn haaks en waterpas in de sparing. Indien noodzakelijk uitvullen. Klem het Renov8 Nero kozijn tijdelijk vast met lijklemmen.
- In de stijlensets zitten voorgeboorde gaten, waardoor U gaten in de wand aanbrengt voor wandmontage.
- Gebruik bij voorkeur de beschikbare Renov8 montage sets voor het beste resultaat.
- Vul de voeg tussen wand en kozijn met montagelijm of purschuim.
- Breng montagelijm aan, aan de achterkant van de losse architraven en druk deze in het kozijn.
- Plaats de sponningrubbers terug in het kozijn.

Uw Renov8 Nero kozijn is gereed voor het afhangen van de deur.



022799 | MONTAGESET | 10 stelschroeven, 10 pluggen, 2 deuvels, 4 schroeven, 1 bitje



022796 | BACKPLATE | extra versteviging t.b.v. verdekte Swing VS-19 scharnieren



014628 | SWING VS-19 VERDEKT SCHARNIER | budget steel
014630 | SWING VS-19 VERDEKT SCHARNIER | mat chroom
022281 | SWING VS-19 VERDEKT SCHARNIER | mat zwart
014629 | SWING VS-19 VERDEKT SCHARNIER | chroom
023631 | SWING VS-19 VERDEKT SCHARNIER | wit



RENOV8 | SPARINGTABEL

TYPE KOZIJN (MATEN IN MM)	DEUR BREEDTE	DEUR HOOGTE	ROD	SPARING BREEDTE	SPARING HOOGTE	DAGMAAT BREEDTE	DAGMAAT HOOGTE	KOZIJN BREEDTE	KOZIJN HOOGTE
ZB70 of ZB100	530	x 2015	20	575	x 2057	511	x 2025	669	x 2104
	580	x 2015	20	625	x 2057	561	x 2025	719	x 2104
	630	x 2015	20	675	x 2057	611	x 2025	769	x 2104
	680	x 2015	20	725	x 2057	661	x 2025	819	x 2104
	730	x 2015	20	775	x 2057	711	x 2025	869	x 2104
	780	x 2015	20	825	x 2057	761	x 2025	919	x 2104
	830	x 2015	20	875	x 2057	811	x 2025	969	x 2104
	880	x 2015	20	925	x 2057	861	x 2025	1019	x 2104
	930	x 2015	20	975	x 2057	911	x 2025	1069	x 2104
	980	x 2015	20	1025	x 2057	961	x 2025	1119	x 2104
	1030	x 2015	20	1075	x 2057	1011	x 2025	1169	x 2104
	ZB70 of ZB100	530	x 2115	20	575	x 2157	511	x 2125	669
580		x 2115	20	625	x 2157	561	x 2125	719	x 2204
630		x 2115	20	675	x 2157	611	x 2125	769	x 2204
680		x 2115	20	725	x 2157	661	x 2125	819	x 2204
730		x 2115	20	775	x 2157	711	x 2125	869	x 2204
780		x 2115	20	825	x 2157	761	x 2125	919	x 2204
830		x 2115	20	875	x 2157	811	x 2125	969	x 2204
880		x 2115	20	925	x 2157	861	x 2125	1019	x 2204
930		x 2115	20	975	x 2157	911	x 2125	1069	x 2204
980		x 2115	20	1025	x 2157	961	x 2125	1119	x 2204
1030		x 2115	20	1075	x 2157	1011	x 2125	1169	x 2204
ZB70 of ZB100		530	x 2315	20	575	x 2357	511	x 2325	669
	580	x 2315	20	625	x 2357	561	x 2325	719	x 2404
	630	x 2315	20	675	x 2357	611	x 2325	769	x 2404
	680	x 2315	20	725	x 2357	661	x 2325	819	x 2404
	730	x 2315	20	775	x 2357	711	x 2325	869	x 2404
	780	x 2315	20	825	x 2357	761	x 2325	919	x 2404
	830	x 2315	20	875	x 2357	811	x 2325	969	x 2404
	880	x 2315	20	925	x 2357	861	x 2325	1019	x 2404
	930	x 2315	20	975	x 2357	911	x 2325	1069	x 2404
	980	x 2315	20	1025	x 2357	961	x 2325	1119	x 2404
	1030	x 2315	20	1075	x 2357	1011	x 2325	1169	x 2404
	MB70 of MB100	530	x 2015	20	575	x	511	x 2025	669
580		x 2015	20	625	x	561	x 2025	719	x
630		x 2015	20	675	x	611	x 2025	769	x
680		x 2015	20	725	x	661	x 2025	819	x
730		x 2015	20	775	x	711	x 2025	869	x
780		x 2015	20	825	x	761	x 2025	919	x
830		x 2015	20	875	x	811	x 2025	969	x
880		x 2015	20	925	x	861	x 2025	1019	x
930		x 2015	20	975	x	911	x 2025	1069	x
980		x 2015	20	1025	x	961	x 2025	1119	x
1030		x 2015	20	1075	x	1011	x 2025	1169	x
MB70 of MB100		530	x 2115	20	575	x	511	x 2125	669
	580	x 2115	20	625	x	561	x 2125	719	x
	630	x 2115	20	675	x	611	x 2125	769	x
	680	x 2115	20	725	x	661	x 2125	819	x
	730	x 2115	20	775	x	711	x 2125	869	x
	780	x 2115	20	825	x	761	x 2125	919	x
	830	x 2115	20	875	x	811	x 2125	969	x
	880	x 2115	20	925	x	861	x 2125	1019	x
	930	x 2115	20	975	x	911	x 2125	1069	x
	980	x 2115	20	1025	x	961	x 2125	1119	x
	1030	x 2115	20	1075	x	1011	x 2125	1169	x
	MB70 of MB100	530	x 2315	20	575	x	511	x 2325	669
580		x 2315	20	625	x	561	x 2325	719	x
630		x 2315	20	675	x	611	x 2325	769	x
680		x 2315	20	725	x	661	x 2325	819	x
730		x 2315	20	775	x	711	x 2325	869	x
780		x 2315	20	825	x	761	x 2325	919	x
830		x 2315	20	875	x	811	x 2325	969	x
880		x 2315	20	925	x	861	x 2325	1019	x
930		x 2315	20	975	x	911	x 2325	1069	x
980		x 2315	20	1025	x	961	x 2325	1119	x
1030		x 2315	20	1075	x	1011	x 2325	1169	x