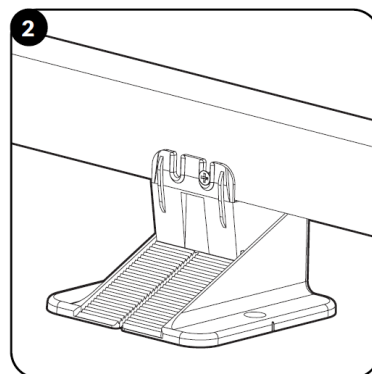
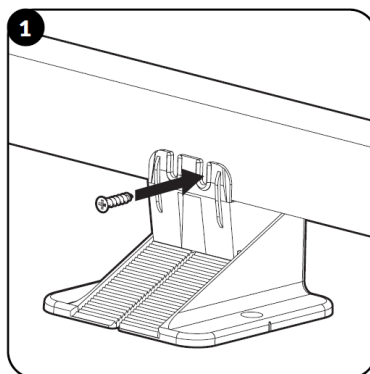
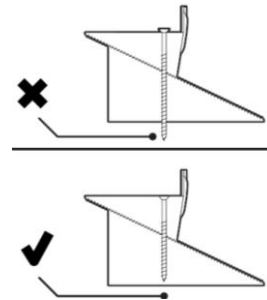
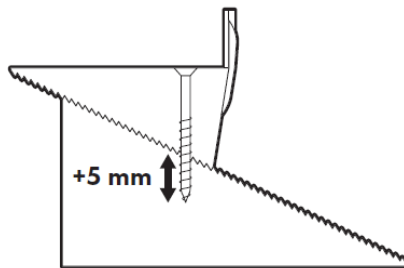
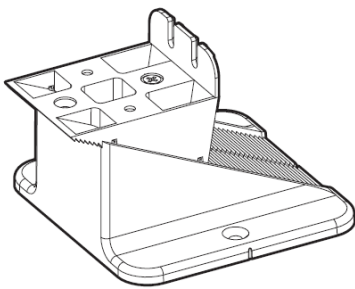
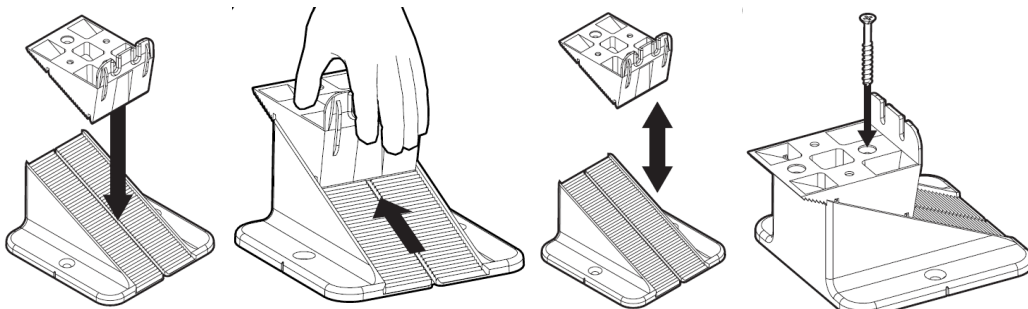
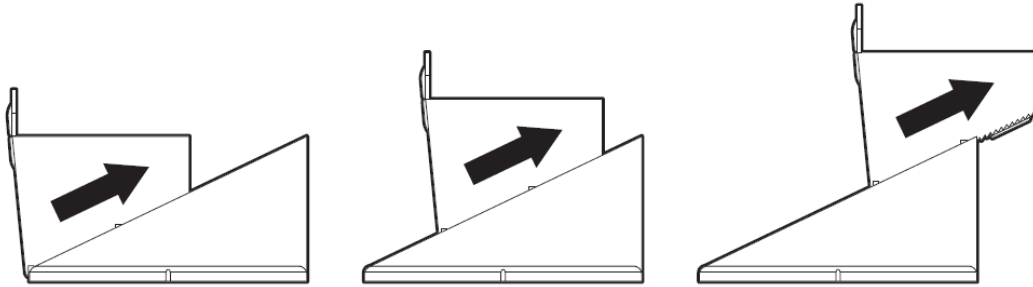
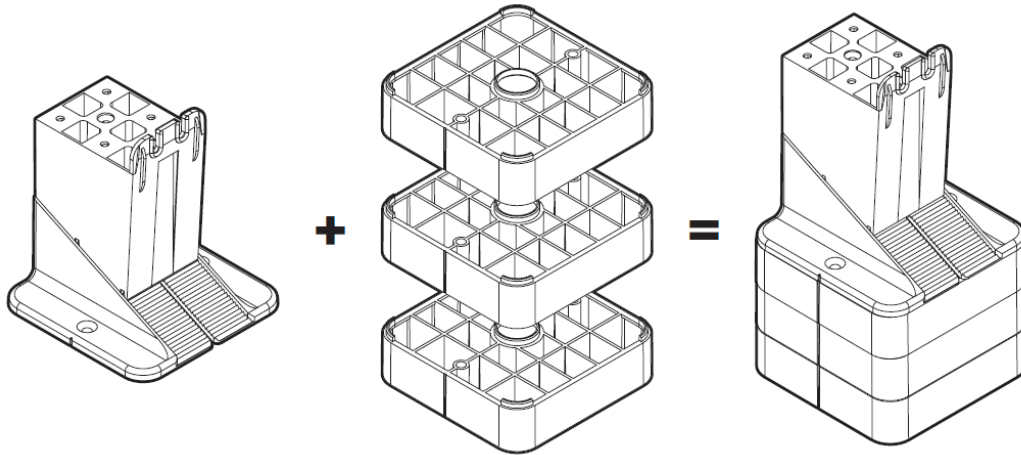


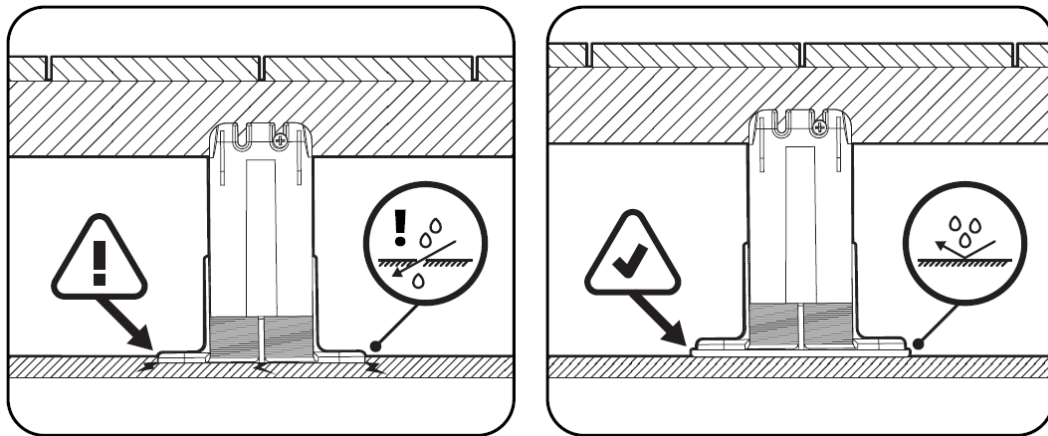
## TERRASDRAGERS



**Toepassing verhoger 30 mm:**  
**Drager 95 - 125 mm + 3 verhogers 30 mm = 185 - 215 mm**



**Gebruik onderplaat op dakbedekking:**



**Terrasdrager Hellingscorrector (7 graden):**

