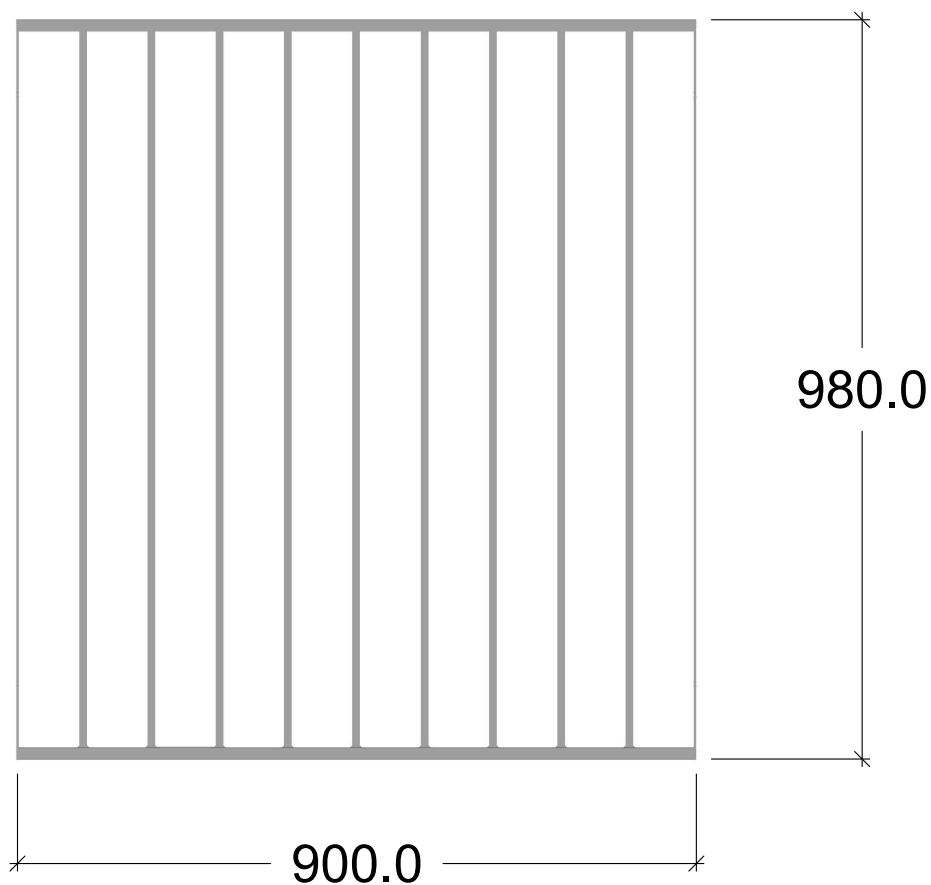
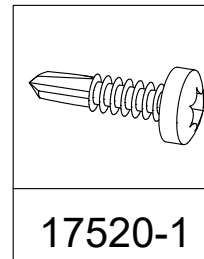
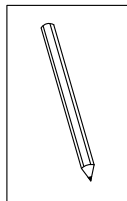
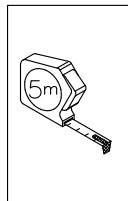
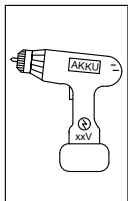
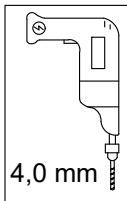
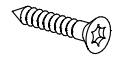
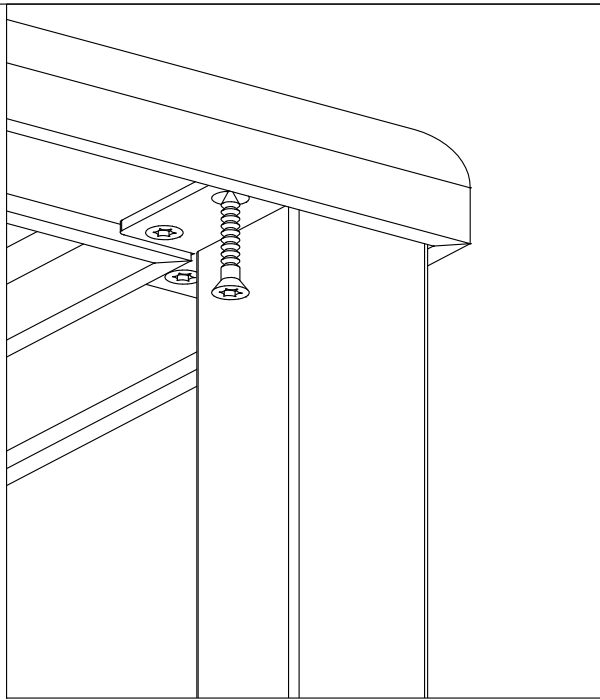
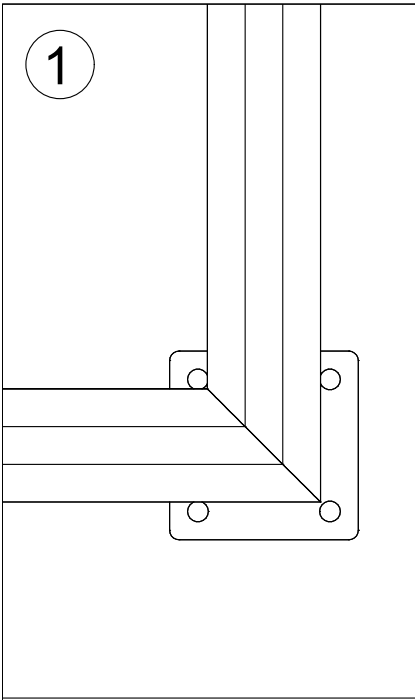


Basic 17558-1



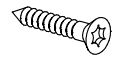
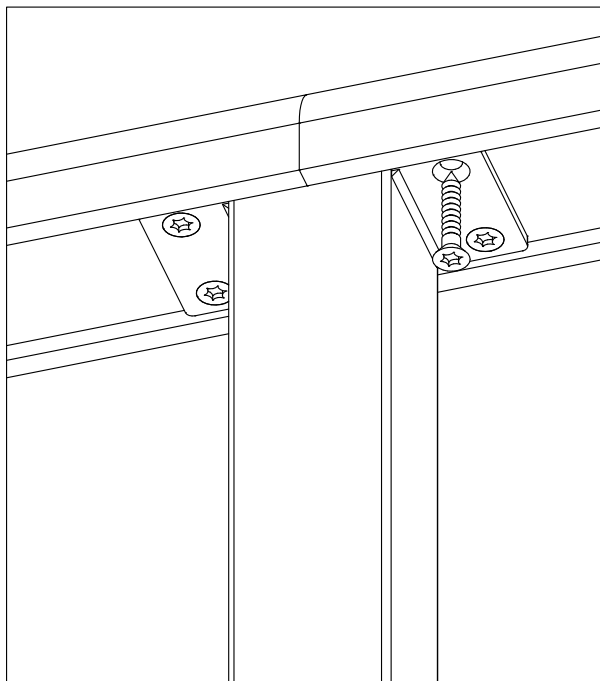
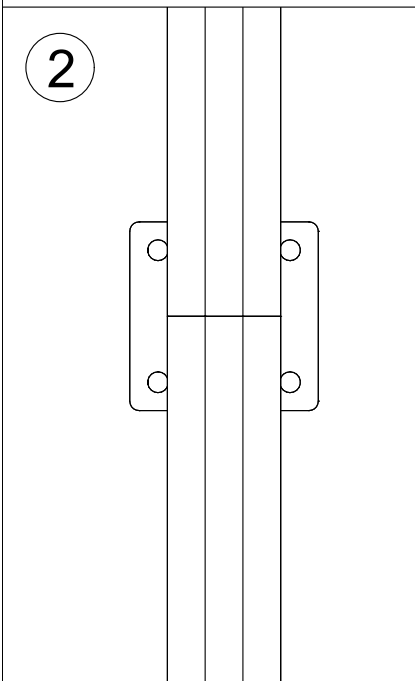
**Montere
håndlister
først.**

1



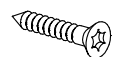
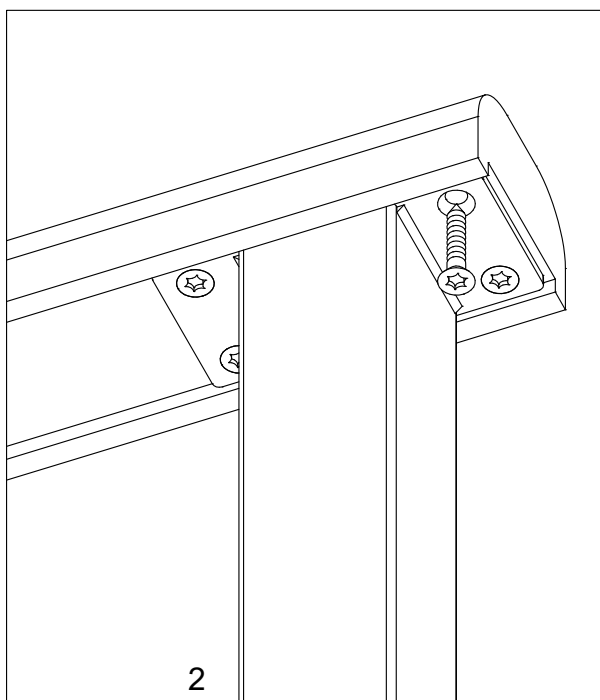
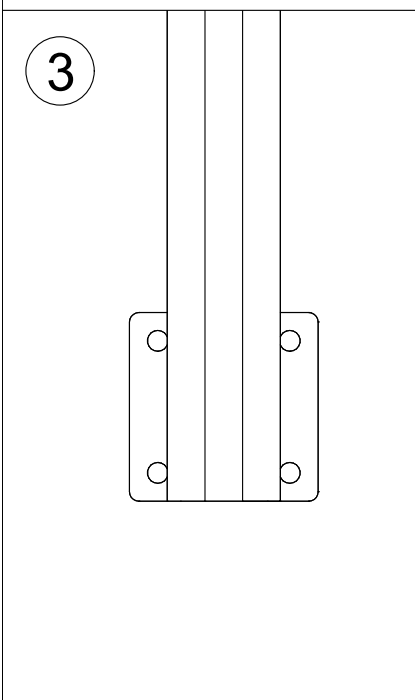
A x 4

2



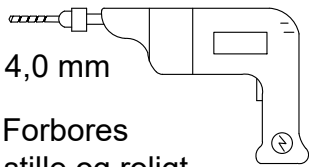
A x 4

3



A x 4

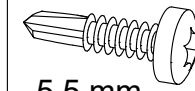
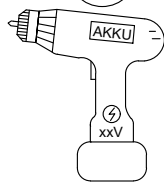
1



4,0 mm

Forbores
stille og roligt.

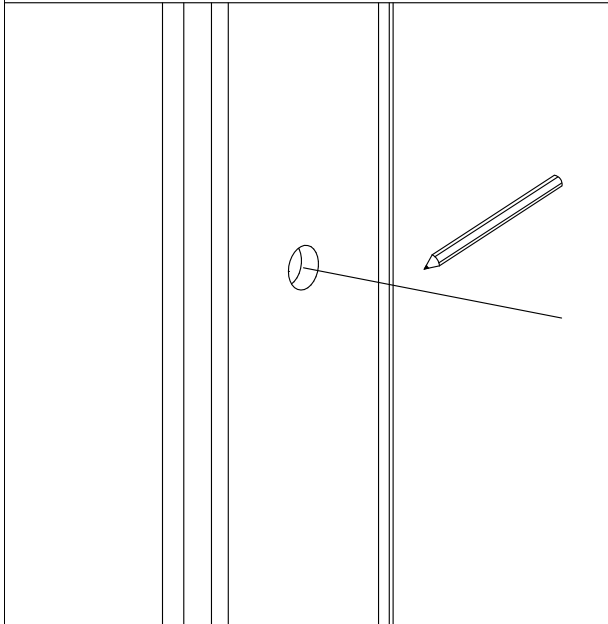
2



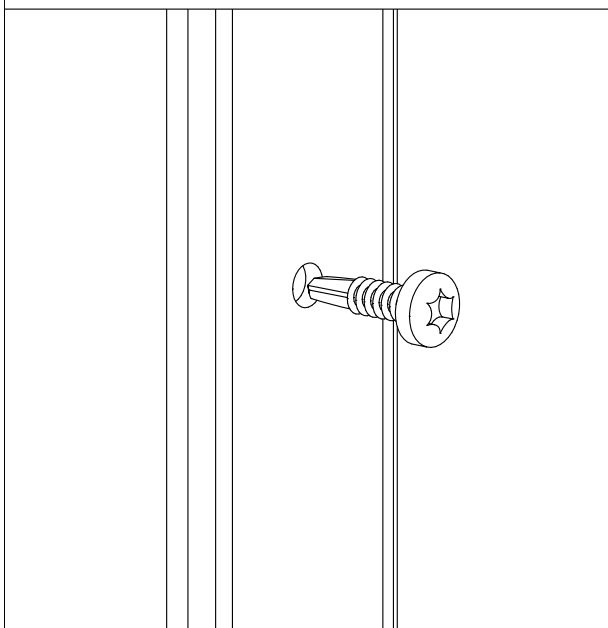
5,5 mm

17520-1

Montere Basic hegn.



Hold hegnet op til stolpen og
markere hvor, der skal forbores.



Hegnet fastgøres med
selvskærende skruer.

