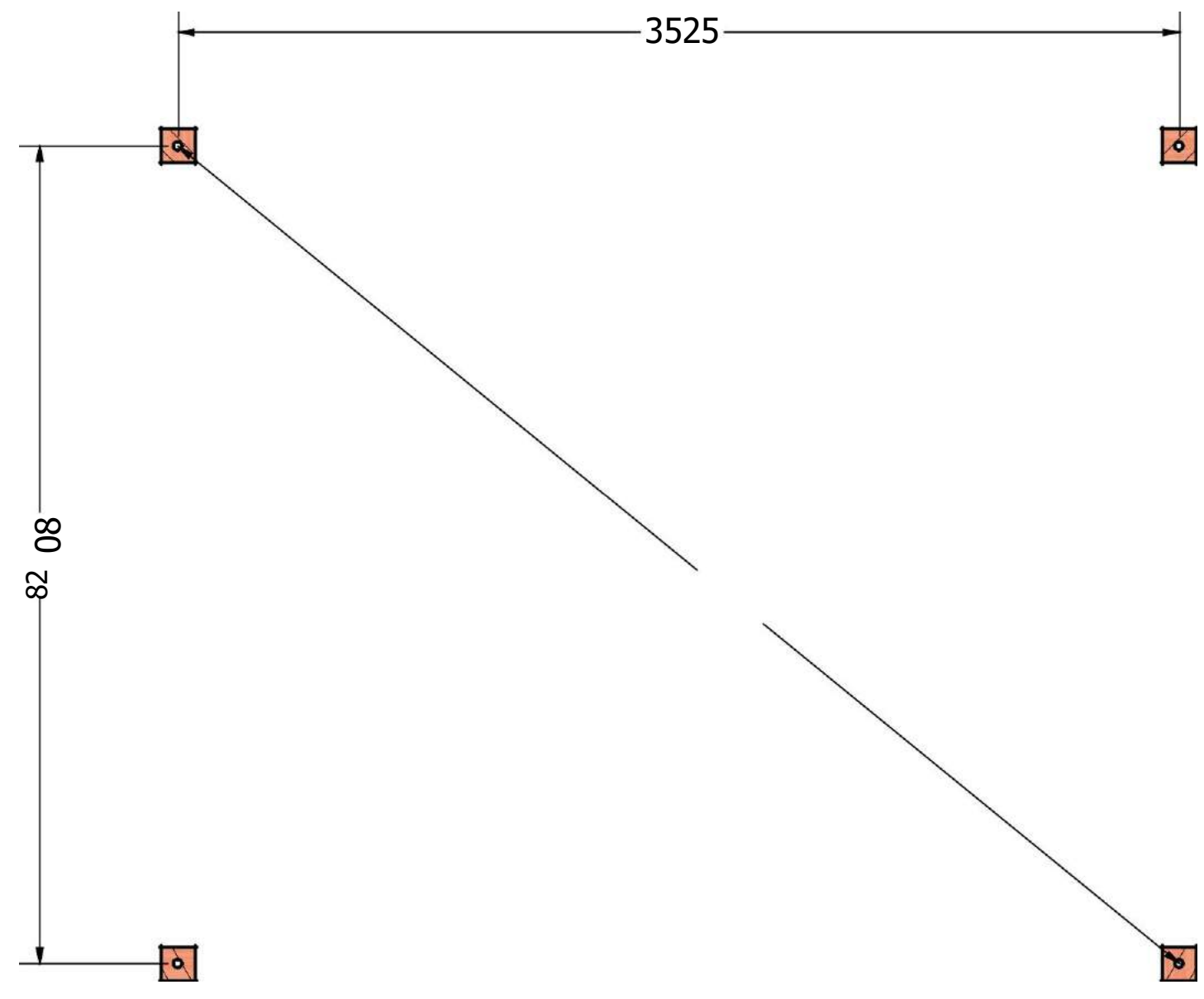
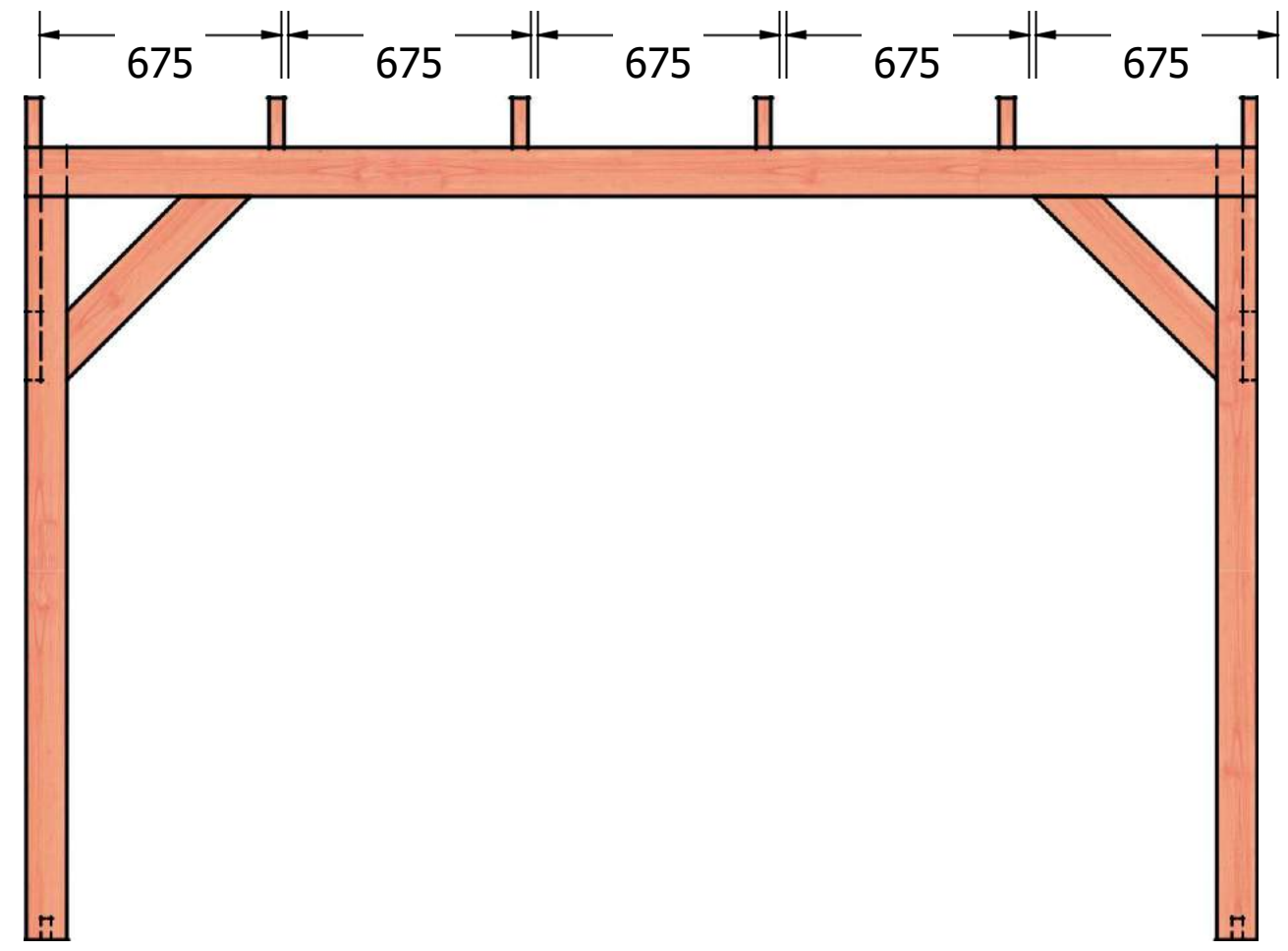
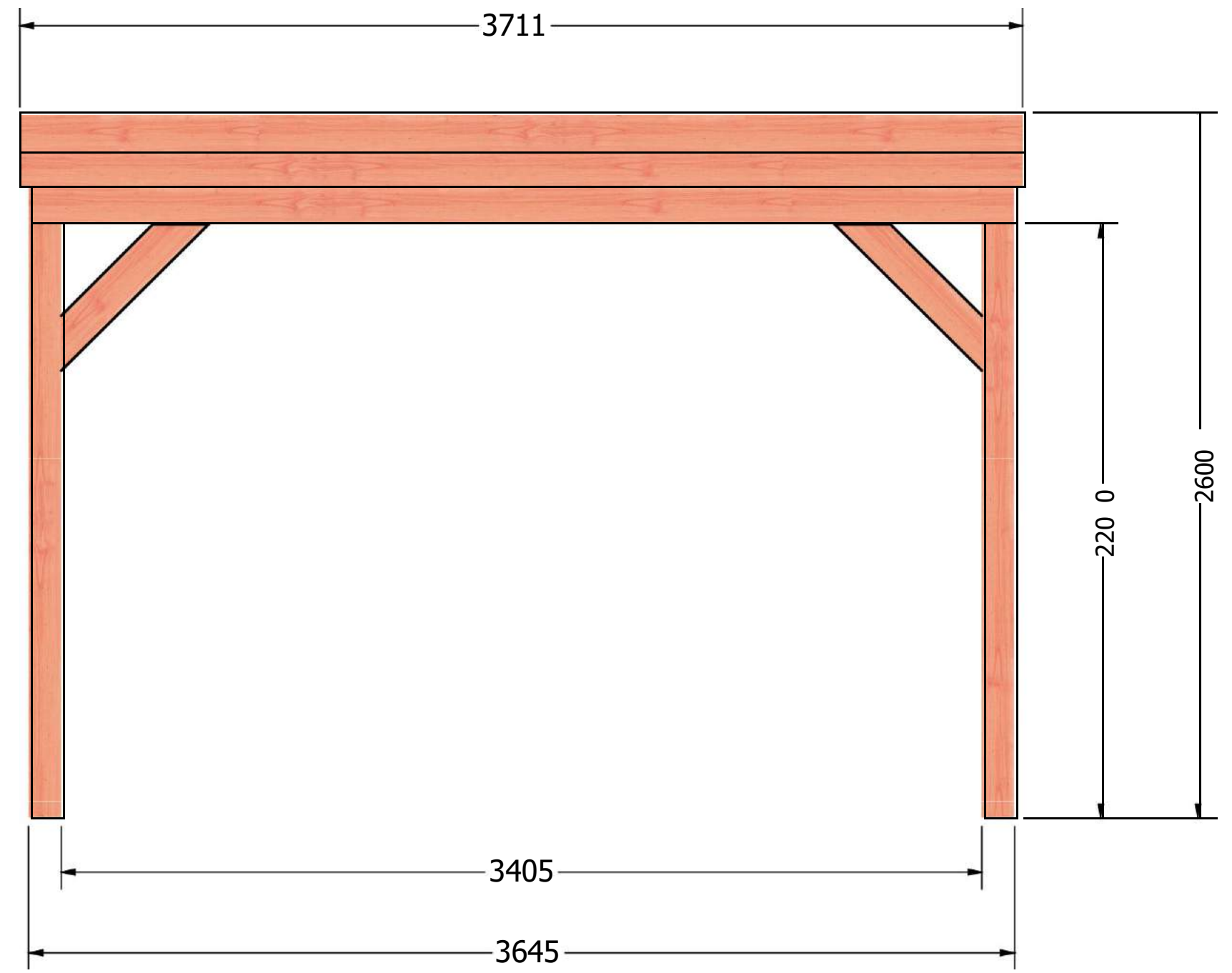
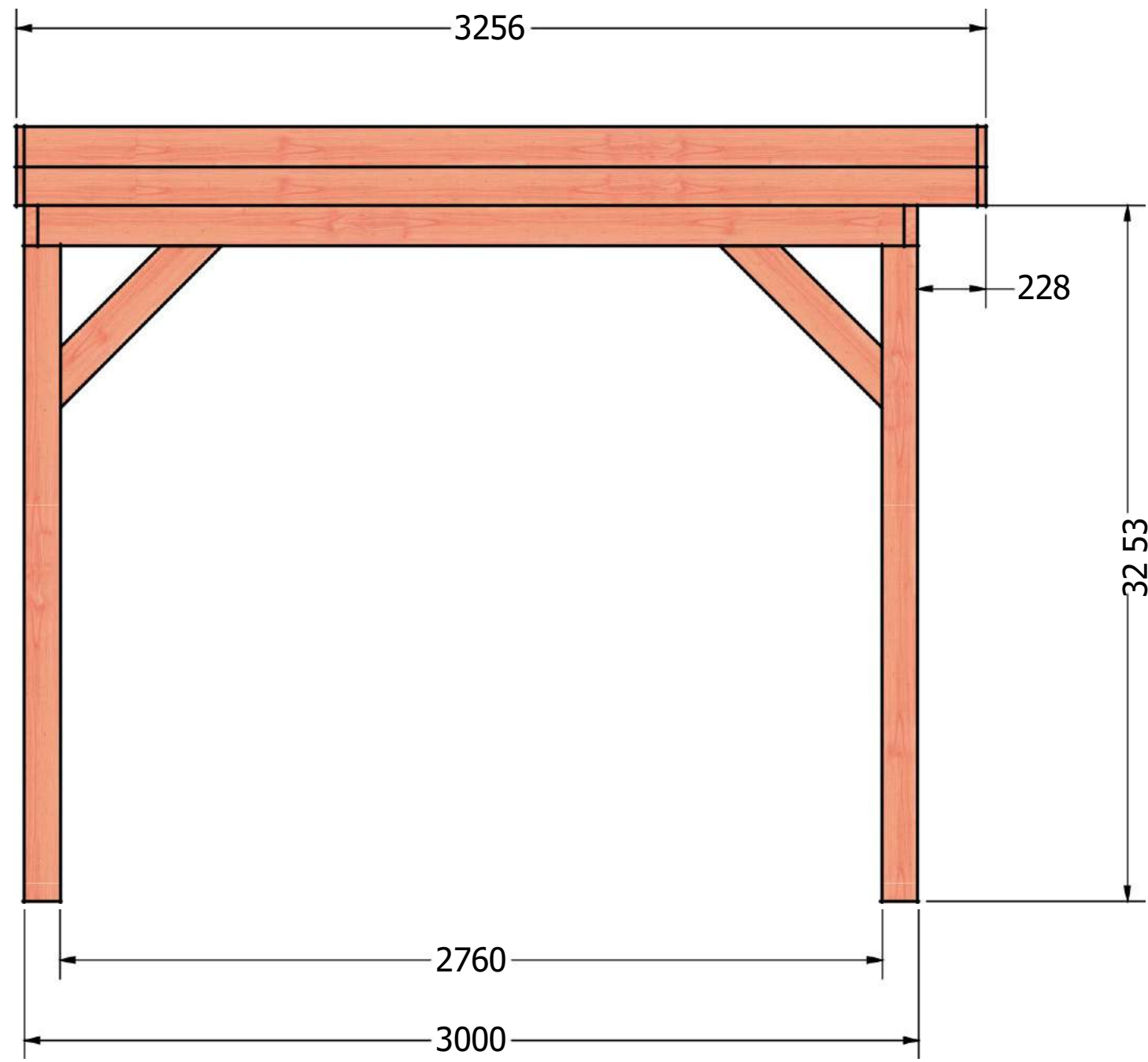


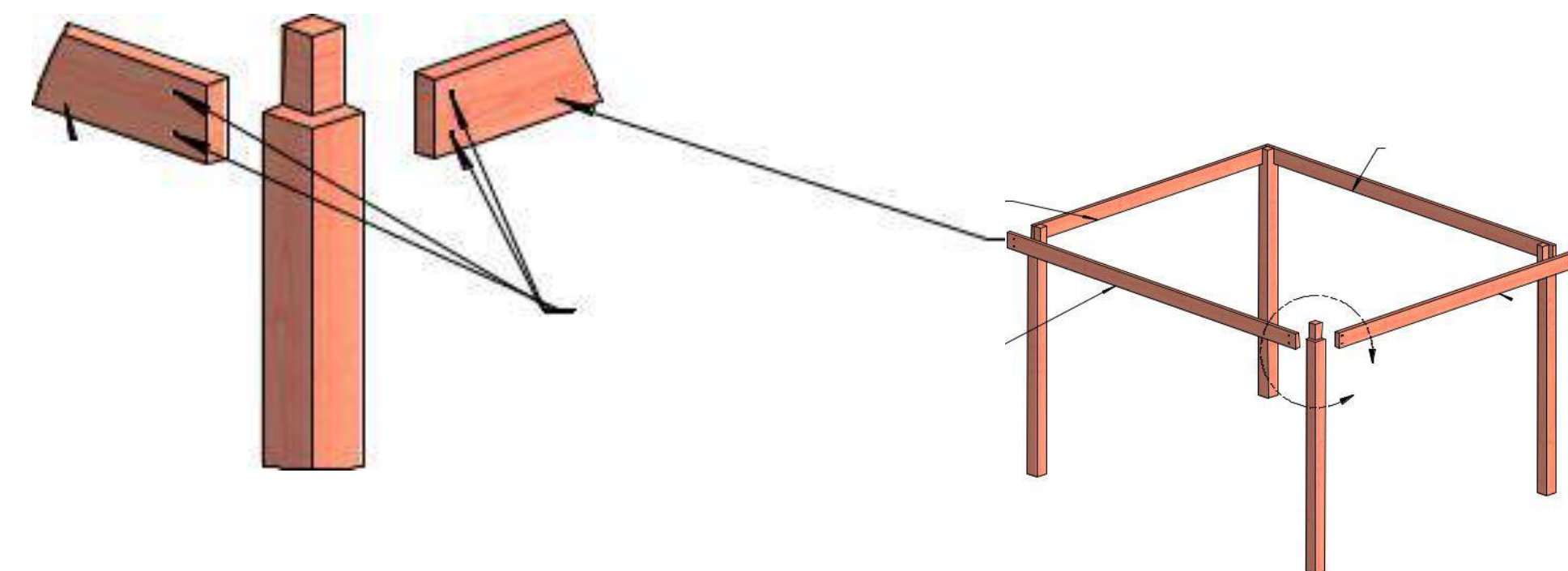
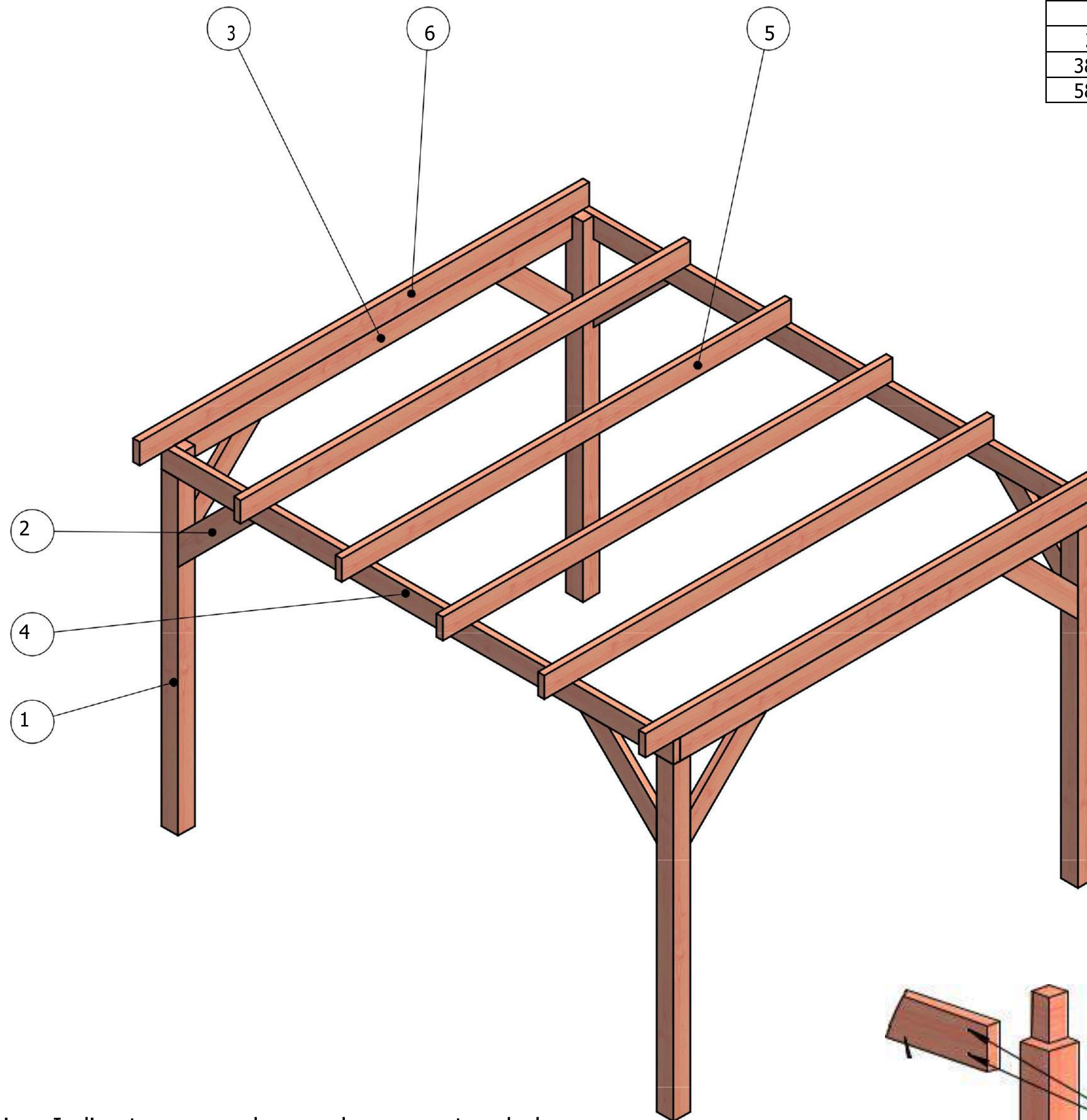
Terrasoverkapping – 3750 x 3300 x 2600 mm
Overhang aan voorzijde



Funderingsplan



Onderdeel lijst				
Onderdeel	Beschrijving	Dikte [mm]	Hoogte [mm]	Lengte [mm]
1	Hoekstaanders	150	150	2400
2	Rechte schoren	65	145	750
3&4	Ringbalken	70	150	4000
5&6	Gording balken	50	145	4000



Opmerking: Indien tussenwanden worden gemonteerd, dan vervallen de schoren in dat specifieke vak.

Onderdeel lijst				
Onderdeel	Beschrijving	Dikte [mm]	Hoogte [mm]	Lengte [mm]
1	Dakbeschoot	18	190	4000
2	Onderste boeideel voor/achter	22	200	4000
3	Bovenste boeideel voor/achter	22	200	4000
4	Bovenste boeideel zijkant	22	200	4000
5	Onderste boeideel zijkant	22	200	4000

