

TERRASDELEN | COMPOSITIET | MASSIEF

1,9 X 14 CM | CLIP

MONTAGE INSTRUCTIES

Aangezien de montage van een terras een kostbare aangelegenheid is, moet de installatie met de grootste zorg en nauwkeurigheid worden uitgevoerd. Een vakkundige plaatsing is van cruciaal belang voor de duurzaamheid en stabiliteit van uw terras en heeft een directe invloed op het eindresultaat en de garantie.

- Bij voorkeur toe te passen op een verharde ondergrond
- Elephant Professional Massieve Terrasdelen op onderregels bevestigen met gebruik van Elephant professional zwart gepoedercoate RVS tussen- en start/eind clips, apart verkrijgbaar
- Wij adviseren hardhouten onderregels in de afmetingen 45x68mm. Deze regels altijd op hun kant toepassen, dus met 45mm zijde boven
- U kunt ook gebruik maken van Elephant composiet onderregels 30x50mm of 40x60mm.
- Bij toepassing direct op tuingrond altijd gebruik maken van piketpalen 40x40mm met slotbouten tegen de regels, of stoeptegels onder de regels als fundering. In dat geval eerst de grond egaliseren en eventueel onkruid verwijderen en gebruik maken van "anti-worteldoek" om groei van nieuw onkruid zo veel mogelijk te voorkomen
- Zorg dat het terras in de lengterichting van de terrasdelen iets afloopt onder een lichte hellingshoek van circa 1cm per strekkende meter zodat het regenwater van het terras afvloeit
- Gebruik voor het zagen van het composiet telkens een zaagblad met fijne tand
- De kopse einden van de terrasdelen minimaal 2cm vrijhouden van muren en obstakels. Beide uiteinden van de delen maximaal 5cm laten uitstakels over de te en de laatste onderregel
- Om de (geringe) lengtewerking van de terrasdelen op te kunnen vangen, dient u bij toepassing van meerdere delen in de lengterichting van het terras de delen t.o.v. elkaar te laten verspringen en tussen de kopse einden van die delen een opening te houden van circa 5 mm. In dit geval adviseren wij u een extra onderregel toe te passen ter ondersteuning van beide einden van de terrasdelen

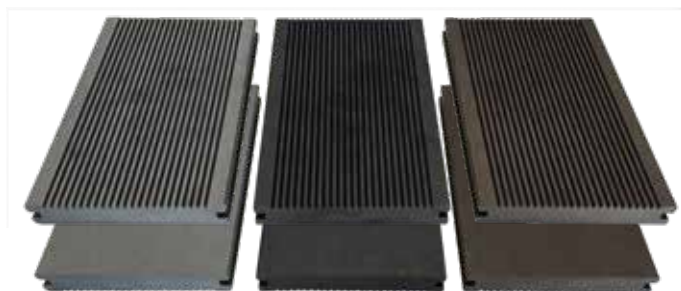
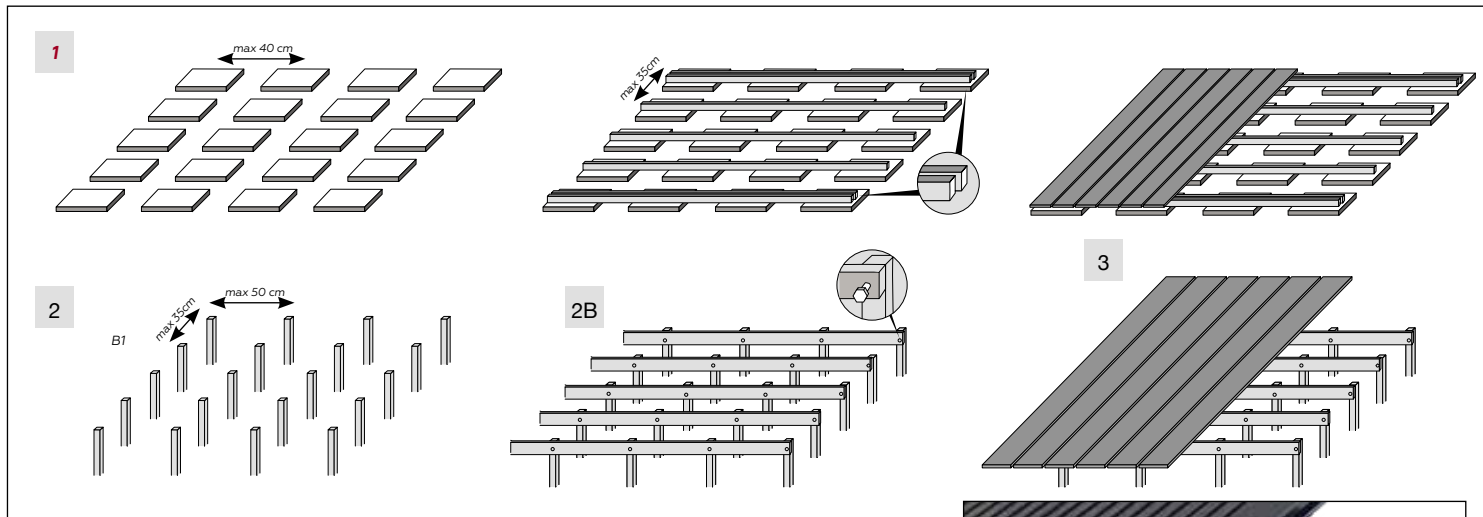
Tip: Terrasdelen 2-3cm langer houden en na installatie met cirkelzaag op juiste lengte korten en afwerkprofiel monteren. Dit zorgt voor een extra strakke afwerking.

■ **Bij gebruik van stoeptegels in combinatie met hardhouten onderregels of composiet onderregels (1):** Leg secuur de tegels neer met een hart op hart afstand van 40cm. Daarop legt u de onderregel in het midden van de tegel met maximum 35cm onderlinge tussenafstand.

■ **Bij gebruik van piketpalen i.c.m. hardhouten onderregels (2):** Maak gebruik van een uitzettouw, dat u nauwkeurig spant waar de onderregel moet komen. Vervolgens plaatst u iedere 50cm langs het uitzettouw een piketpaal van 40x40mm op de gewenste hoogte. Let op dat de paal minimaal 1/3e in de grond gaat met een minimum van 50cm. Daarna monteert u de onderregel aan de piketpalen met slotbouten M8 (voorboren met 9mm). Dit herhaalt u voor iedere onderregel op een tussenafstand van maximaal 35cm van de vorige onderregel.

■ Begin met start/eind clips voor de bevestiging van het eerste terrasdeel. Vervolgens plaatst u op elke regel in de groef van het terrasdeel een tussenclip. Zorg dat deze goed aansluiten en schroef vervolgens de clips los/vast op de regel met de bijgeleverde schroeven (3). Hierna kunt u het tweede terrasdeel plaatsen en het bovenstaande herhalen tot de gewenste omvang van uw terras bereikt is waarbij u voor het laatste terrasdeel eindigt met eind/start clips. Na complete montage van het terras, alle schroeven en clips verder aandraaien (let op de kracht van uw schroefmachine).

Elephant Professional Massieve terrasdelen zijn geschikt voor gebruik als terrasdeel onder normale om-standigheden, mits bovenstaande leginstructies in acht worden genomen. Niet geschikt voor dragende constructies. Vlak opslaan om vervorming te voorkomen.



GRIS
#012554

ANTRACIET
#012553

DONKER BRUIN
#012555



Tussenclip

Eindclip

ELEPHANT® MONTAGECLIPS RVS ZWART GEOCOAT

012386 | tussenclip 100 st.

012387 | eindclip 25 st.

Inclusief zwarte schroeven

Elephant



T: +31 (0)88 1885 100

www.dekkerhout.nl

Koninklijk Dekker

TERRASDELEN | COMPOSITET | MASSIEF

1,9 X 14 CM | CLIP



GRIJS
#012554

ANTRACIET
#012553

DONKER BRUIN
#012555

ONDERHOUD EN REINIGING VAN DE TERRASDELEN:

De WPC-terrasdelen van Elephant kunnen normaal onderhouden worden met een borstel of een hogedrukreiniger (maximaal 80 bar). Indien u de hogedrukreiniger gebruikt om uw terrasdelen schoon te maken, moet u deze op min. 30 cm afstand houden tot de terrasdelen. Bij intensief een veelvuldig reinigen zal er een kleurverschil ontstaan omdat de originele kleur weer boven komt. Dit zal na verloop van tijd weer vervagen. Lichte krassen kunt u verwijderen met een staalborstel in de lengterichting van de terrasdelen. Let wel op dat u geen reinigingsmiddel gebruikt dat kunststof aantast. Bijtende producten bijvoorbeeld vogelpoep etc. direct verwijderen. Geen warme voorwerpen zoals barbecues, vuurkorven, fakkels, buitenhaarden etc. onbeschermd op uw terras plaatsen. Zware voorwerpen die van grote hoogte vallen kunnen uw terras beschadigen, dit valt niet onder de garantie.

RECLAMATIE:

15 jaar garantie bij normaal gebruik en met inachtneming van montage instructies. Producent kan kiezen tussen herstel, vervanging of vergoeding van ten hoogste de factuurwaarde van het (deel van het) product: vergoeding jaar 0 tot 2 100%; 2 tot 4 80%; 4 tot 6 70%; 6 tot 8 60%; 8 tot 10 50%; 10 tot 12 40%; 12 tot 13 30%; 13 tot 14 20%; 14 tot 15 10%; meer dan 15 geen vergoeding. Hierbij geldt dat Elephant WPC kleurvast is, behoudens kleurveranderingen door UV- straling, weersinvloeden en/of vuilaanslag. Reclameren is niet mogelijk bij gebruikt, bewerkt en/ of verwerkt materiaal waarop productiefouten waarneembaar zijn en/of indien het materiaal oneigenlijk of foutief is toegepast.

