

## Montagehandleiding Garda stapelschutting

Je hebt volgende onderdelen nodig om een Garda stapelschutting in elkaar te zetten

- 2 x aluminium tuinpaal zelfbouw Modular/Mix & Match 6,8 x 6,8 cm.

Deze palen zijn in diverse lengtes verkrijgbaar.

Versie 1: 180 cm palen in combinatie met [paalhouder](#)

Versie 2: palen van 250 cm of langer voor plaatsen in de grond

- Schuttingplanken (voor een schutting met een hoogte van ca. 180 cm gebruik je 2 pakken, in totaal 12 lamellen)

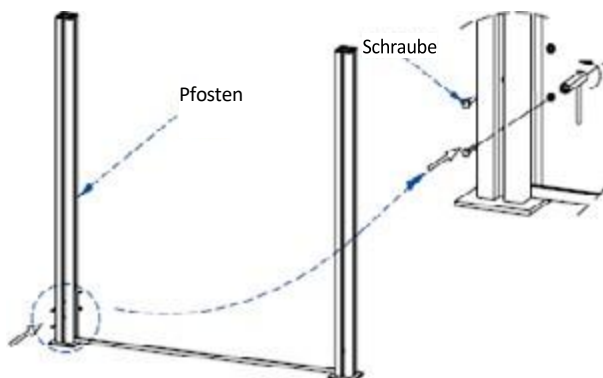
- Onder- en bovenregel 180 cm incl. tie-clips

- Afstandhouders (deze zitten in de paal)

- Decoratief element (optioneel)

### Stap 1

Versie 1: Palen op paalhouder - Plaats de paalhouder op een vlakke ondergrond en bevestig ze aan de grond met de M6 x 100 mm expansiebouten. Plaats de paal op de paalhouder en zet hem vast.



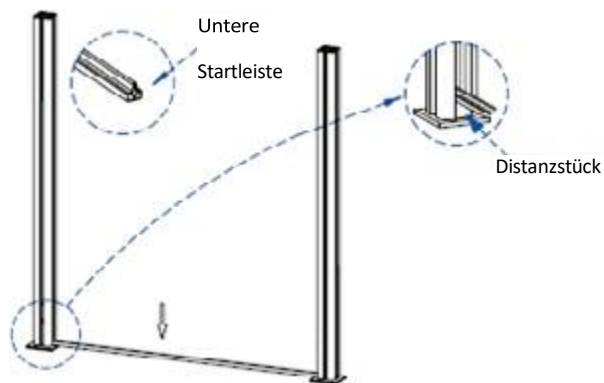
Versie 2: Plaatsen in de grond - Plaats de palen in de grond en zorg ervoor dat ze stevig verankerd zijn. Gebruik [paalvast](#) voor extra stevigheid.

Tip: Schroeven die halverwege in de palen worden geschroefd, verhogen de hechting tussen het beton en de palen en zorgen voor extra stabiliteit.

Opmerkingen over het uitlijnen van de palen: De palen moeten precies verticaal en op dezelfde hoogte worden geplaatst. Gebruik bij het uit elkaar plaatsen van de palen de lengte van de onder- en bovenregels (180 cm) als richtlijn, gemeten in de binnenkant van de groef van beide palen.

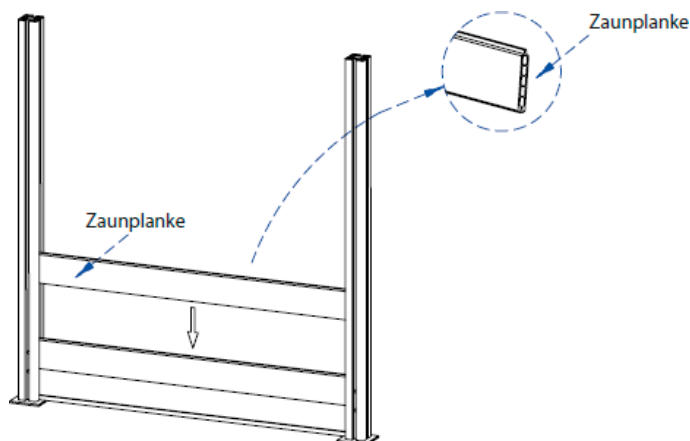
## Stap 2

Om de schuttingplanken te monteren, verwijder je eerst de paalkappen. Schuif de afstandhouders in de groeven van de palen tot aan de plaat van de verstelbare voet of de betonnen voet. Steek vervolgens de onder regel in de groeven van de palen tot hij op de afstandhouder rust. Wij adviseren een hoogte (bodenvrijheid) van ca. 3 cm. Zorg ervoor dat de onder regel horizontaal wordt geïnstalleerd.



## Stap 3

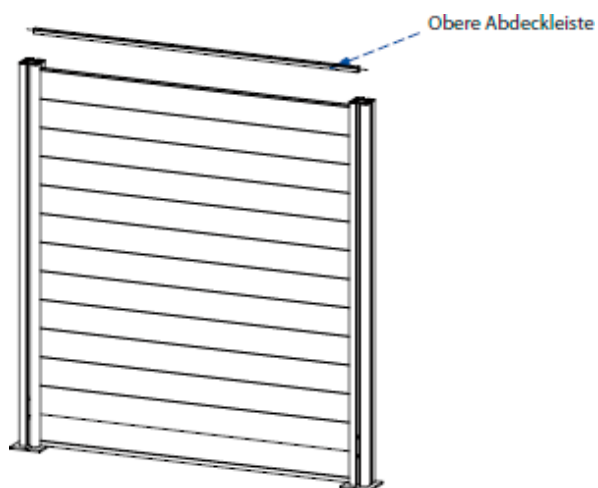
Steek nu de schuttingplanken in de groef van de palen tot de gewenste schuttinghoogte is bereikt. Als laatste plaats je de aluminium boven regel met de groef naar beneden.



## Stap 4

Plaats nu de boven regel in de groeven van de palen. Om deze op zijn plaats te houden, steek je de tie-clips in de groeven van de palen en schroef je deze aan de boven regel vast.

De tie-clips kunnen op en neer bewegen in de groeven van de afrasteringspalen. Dit is nodig omdat de schuttingplanken enigszins uitzetten en dus een beetje ruimte nodig hebben om uit te zetten.



### Stap 5

Je kunt nu de groeven van de palen die niet door schuttingplanken worden ingenomen, afdekken met de blinde latten. Steek de strips daartoe van bovenaf in de groeven van de palen.

### Stap 6

Plaats tenslotte een paalkap op elke paal. Wij wensen u veel plezier met uw nieuwe Garda stapelschutting.

