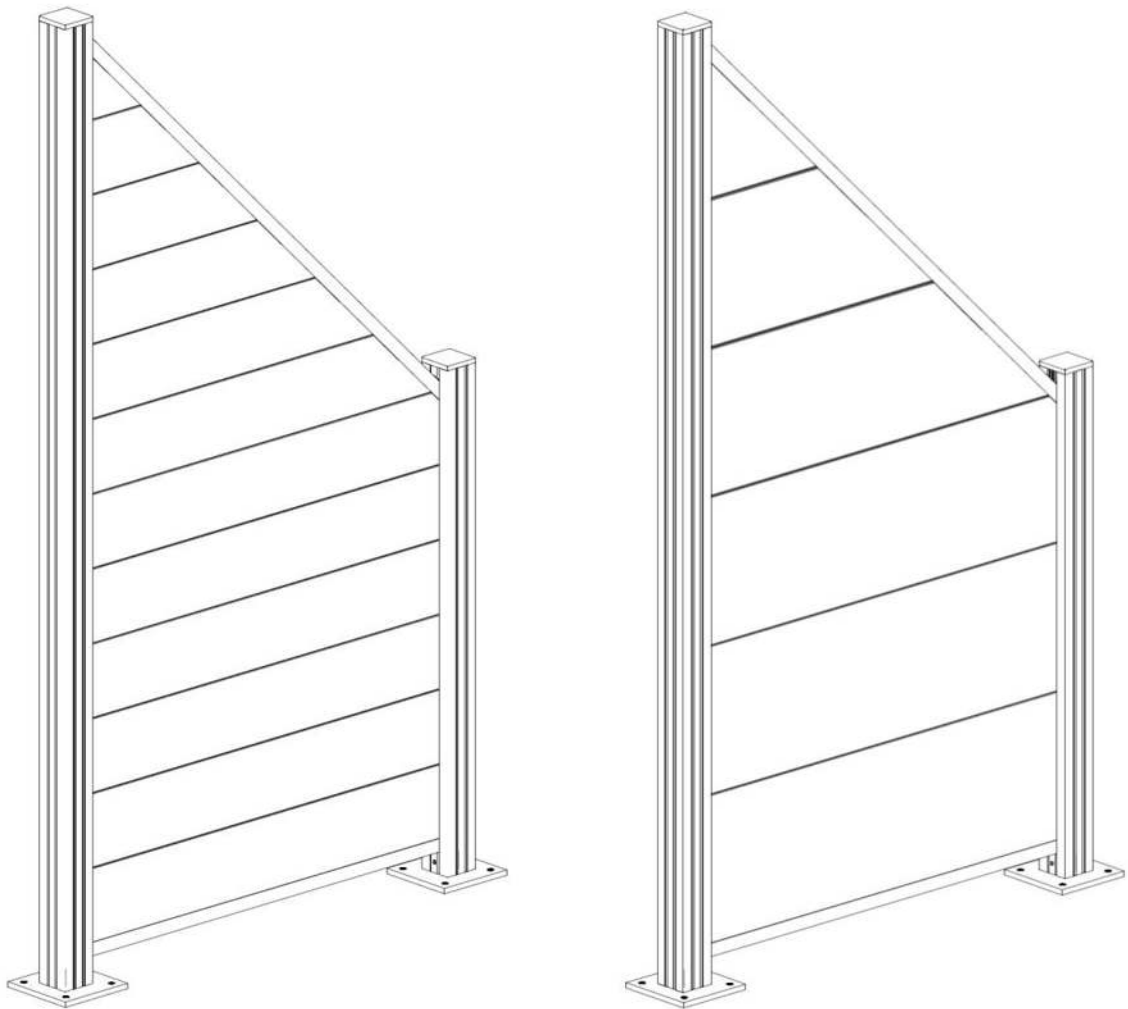


# Montage handleiding

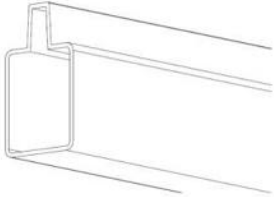
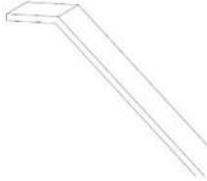
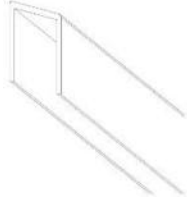
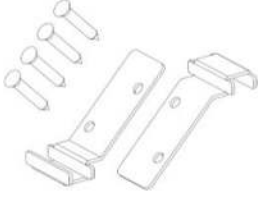
## C-wood schuine schutting



## Algemene instructies:

- Controleer alle onderdelen en accessoires vóór de montage. Later gemelde zichtbare gebreken worden niet geaccepteerd! Bij oneigenlijk gebruik en foutieve installatie, waarbij de installatievoorschriften niet worden nageleefd, vervalt elke aanspraak op garantie. De schuttingvulling en schuttingpalen zijn niet inbegrepen bij de levering van deze set.
- Neem bij het plannen en installeren alle plaatselijke bouwvoorschriften en -regels in acht. De verantwoordelijkheid voor de professionele plaatsing van de omheining op gebouwen, palen, enz., rekening houdend met de aspecten statica, brandbeveiliging, enz. ligt bij de vakman die het werk uitvoert.
- Let er bij de voorbereidende werkzaamheden op dat de palen precies haaks op elkaar staan! Zowel palen om in beton te zetten als palen om vast te schroeven met verstelbare poten kunnen worden gebruikt.
- Zorg ervoor dat u de afstandhouders gebruikt - de composiet planken vereist minstens 4 cm bodemvrijheid, een gelijkmatige luchtcirculatie zorgt voor een lange levensduur van het WPC-materiaal en voorkomt het binnendringen van vocht uit de grond.
- Zorg voordat u de palen bevestigt dat ze ook ten minste 3 cm lucht hebben tot de bovenkant van de paal, zodat de WPC-platen na de installatie voldoende ruimte hebben om uit te zetten.
- Werk bij de montage van het element zo mogelijk uit verschillende pakketten en zorg ervoor dat de planken op natuurlijke wijze worden gemengd om een levendige uitstraling te krijgen.
- Deze instructies beschrijven de montage met 14 cm of 28 cm hoge composiet planken. Uiteraard is ook installatie met gemengde hoogten mogelijk, evenals het gebruik van de decoratieve elementen en/of sierlijsten.
  - Let op de maximale totale hoogte van het pakket van 169 cm voor individuele combinaties.

## Inhoud Montagesets:

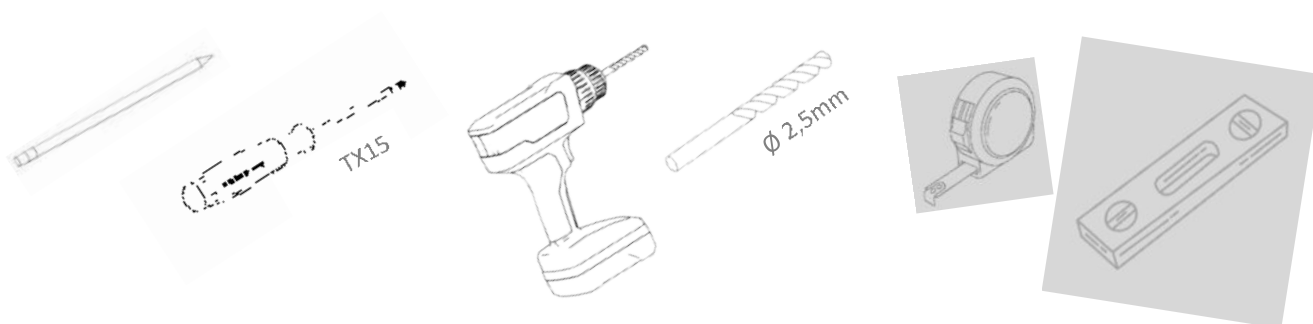
			
1x onderbalk lengte ca.89cm	1x geleiderail lengte ca.123cm	1x afdeklíjst ca. 123cm	1x tie-clip set (2x beugels + 4x schroeven)

### **Aanvullend benodigd**

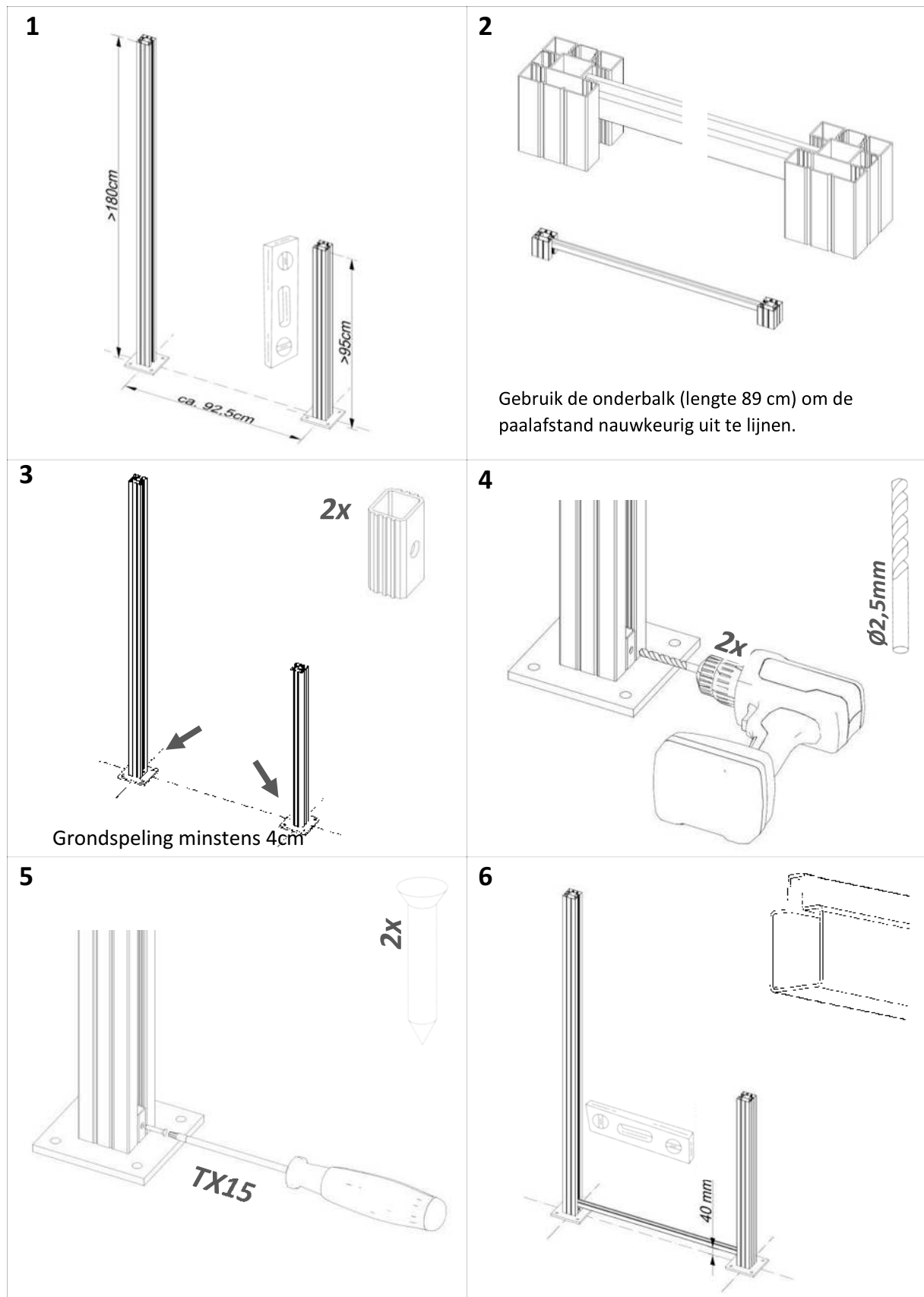
(montagesuggestie die verwijst naar één eenvoudig schuttingpaneel per stik, hoogte ca. 176cm):

- 1x pak composiet lamellen,  
6 stuks à 14cm of 3 stuks à 28cm
- modular/mix&match sleufpalen  
180 cm voor montage op paalvoet  
240 cm voor montage in de grond
- paalvoeten (bij palen 180cm)

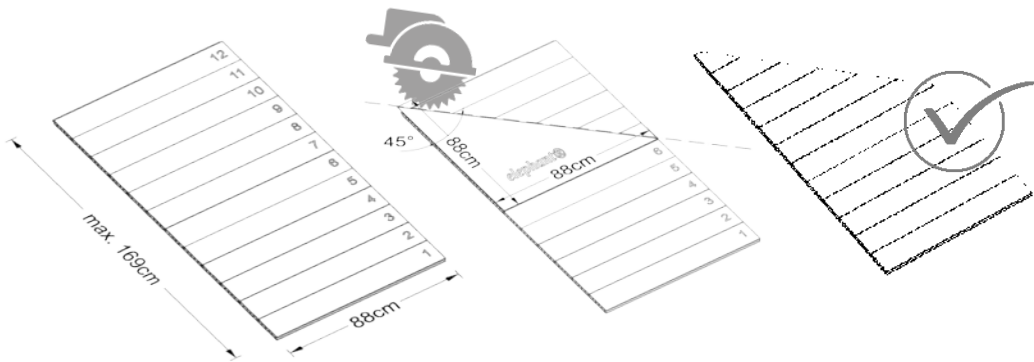
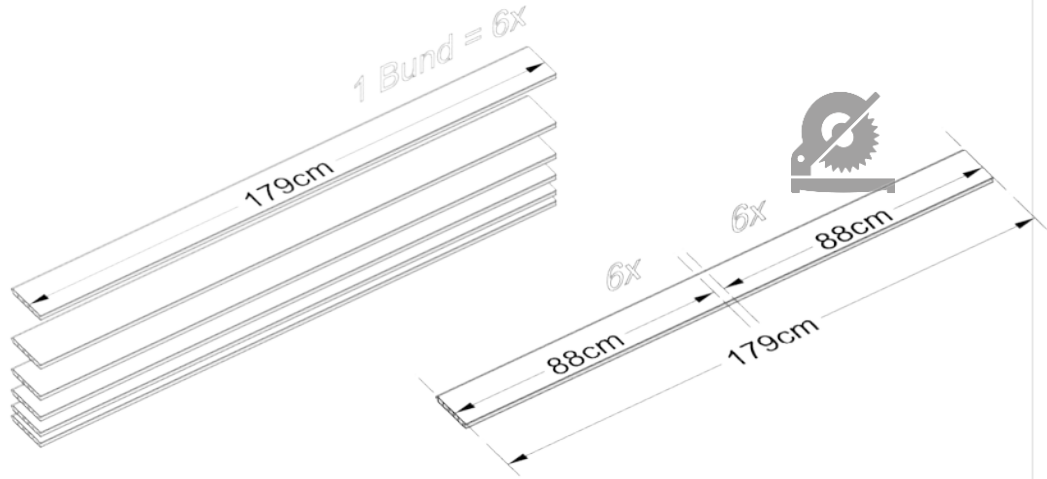
## Benodigde gereedschap:



# Montage

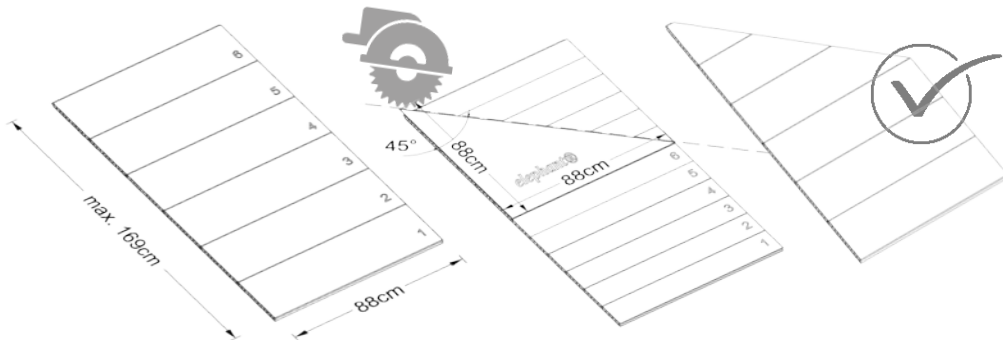
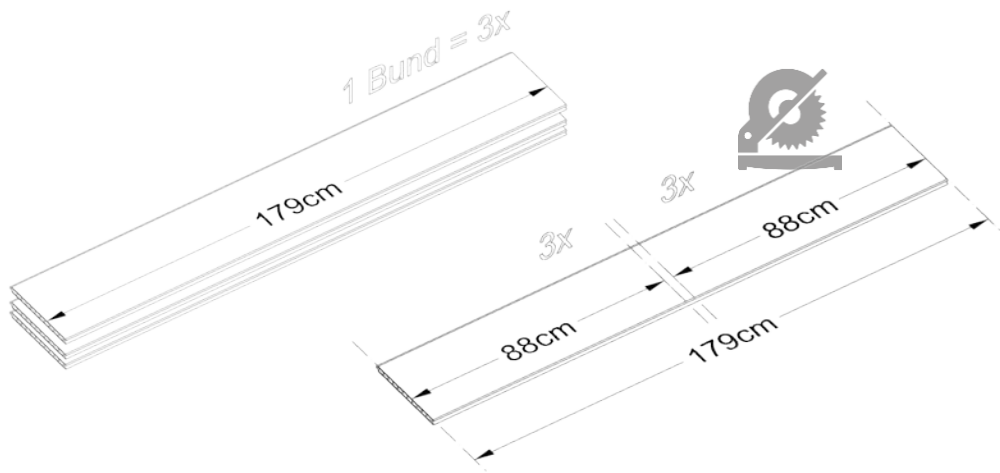


7-A

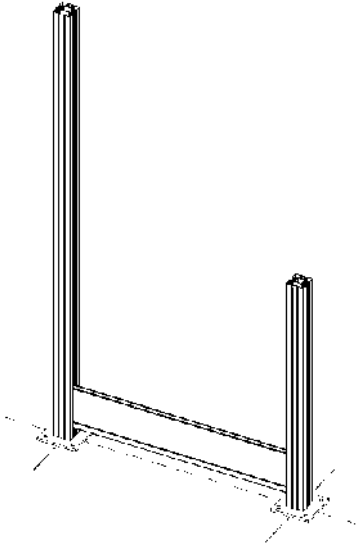


OF

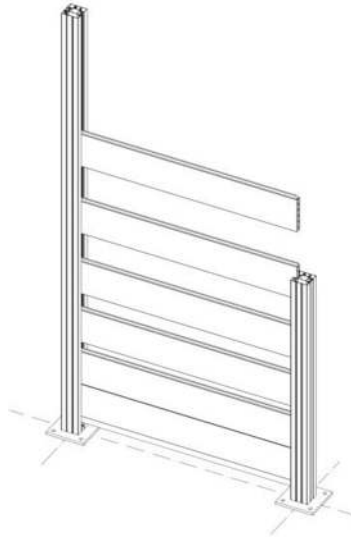
7-B



8



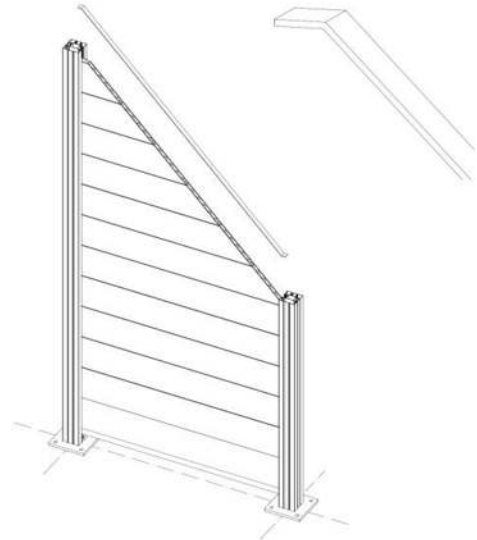
9



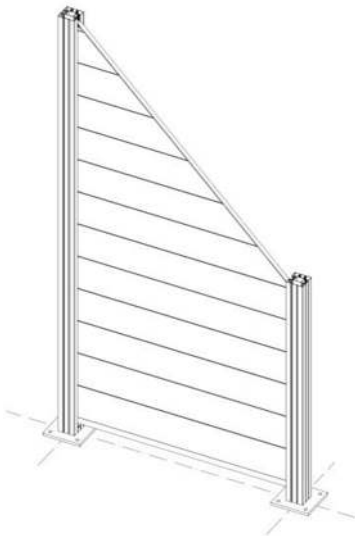
10



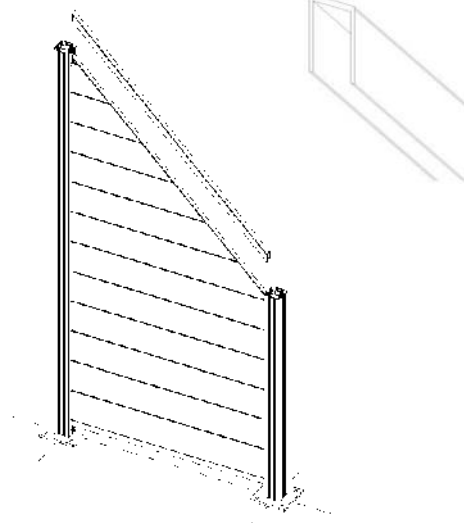
11



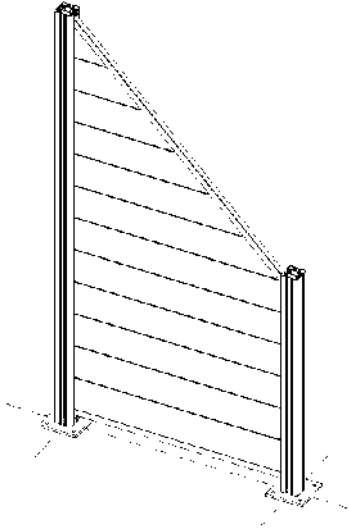
12



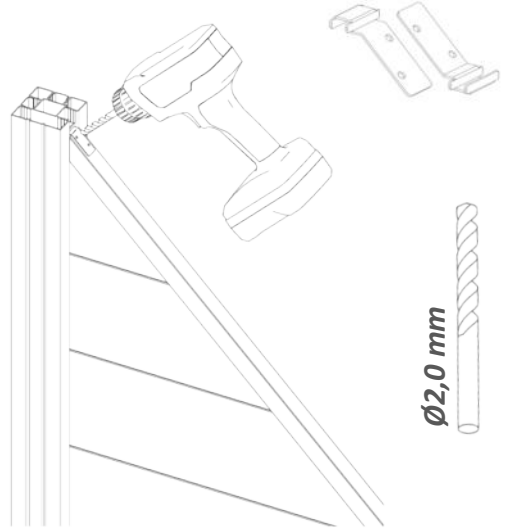
13



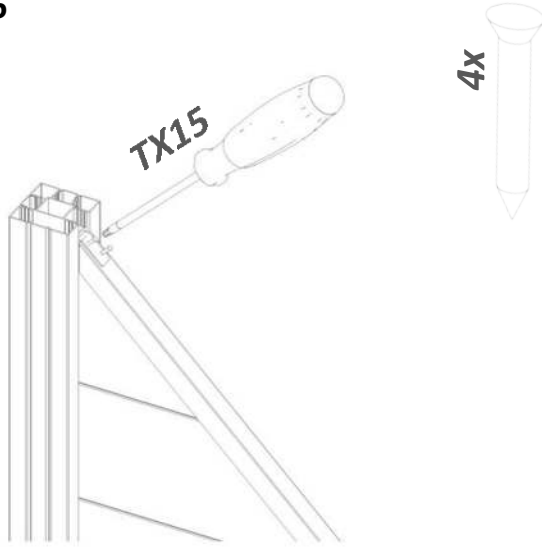
14



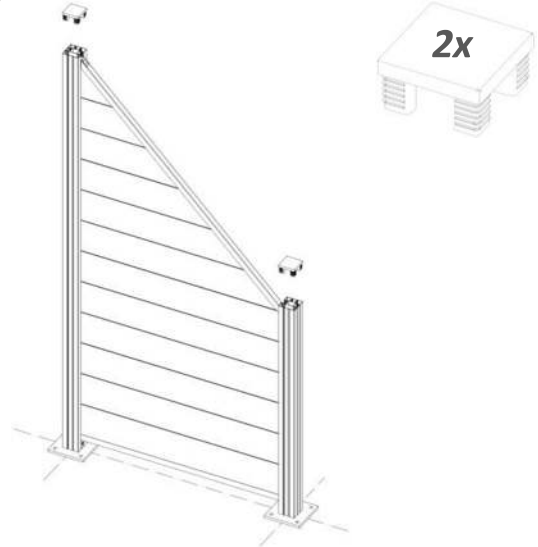
15



16



17



18



19

