



Inhoudsopgave

Pagina

2	Benodigdheden
3	Inhoud van de verpakking
4	Hoofdbestanddelen Match opdek
5	Montage

Benodigdheden



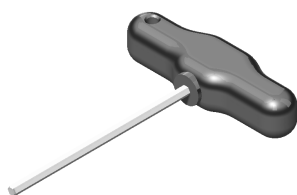
Accu schroefmachine



Kunststof hamer



Waterpas kort



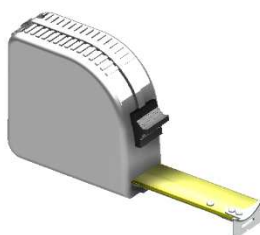
Inbus sleutel 5 mm



Waterpas lang



Inbussleutel 3 mm t.b.v. paumelle



Rolmaat of meetlint

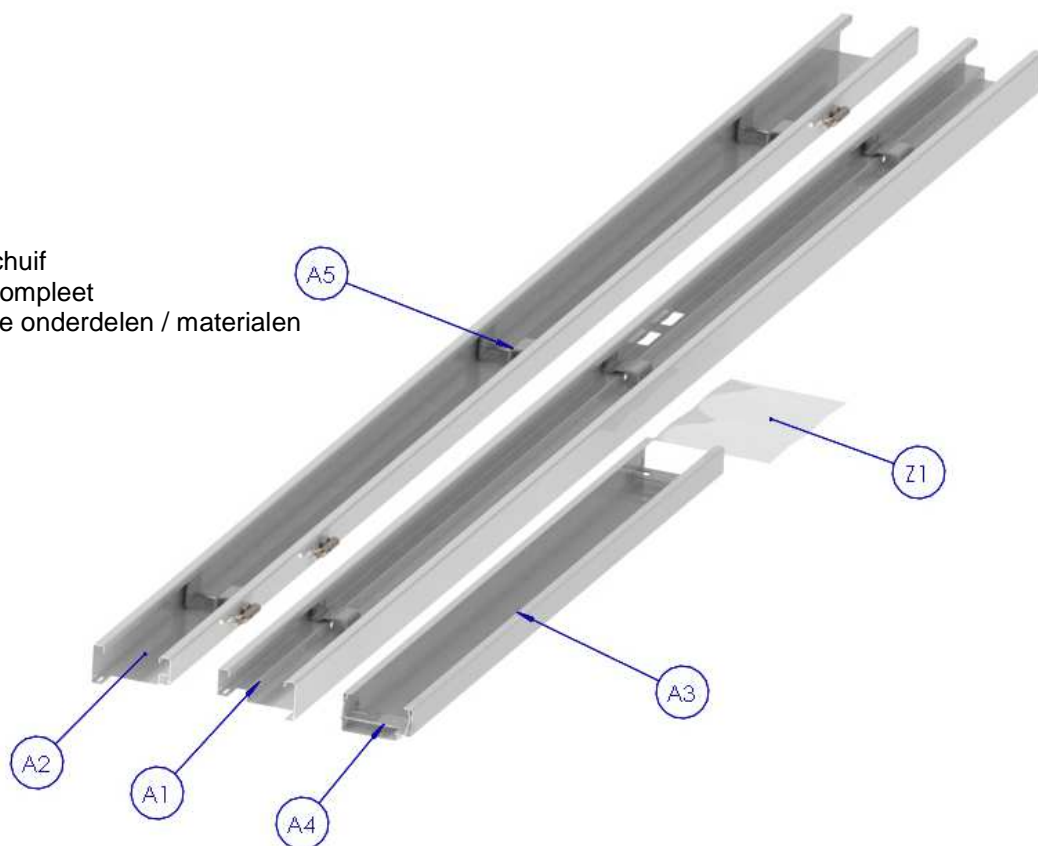


Stelmal opdek [Optioneel]

Inhoud verpakkingen:

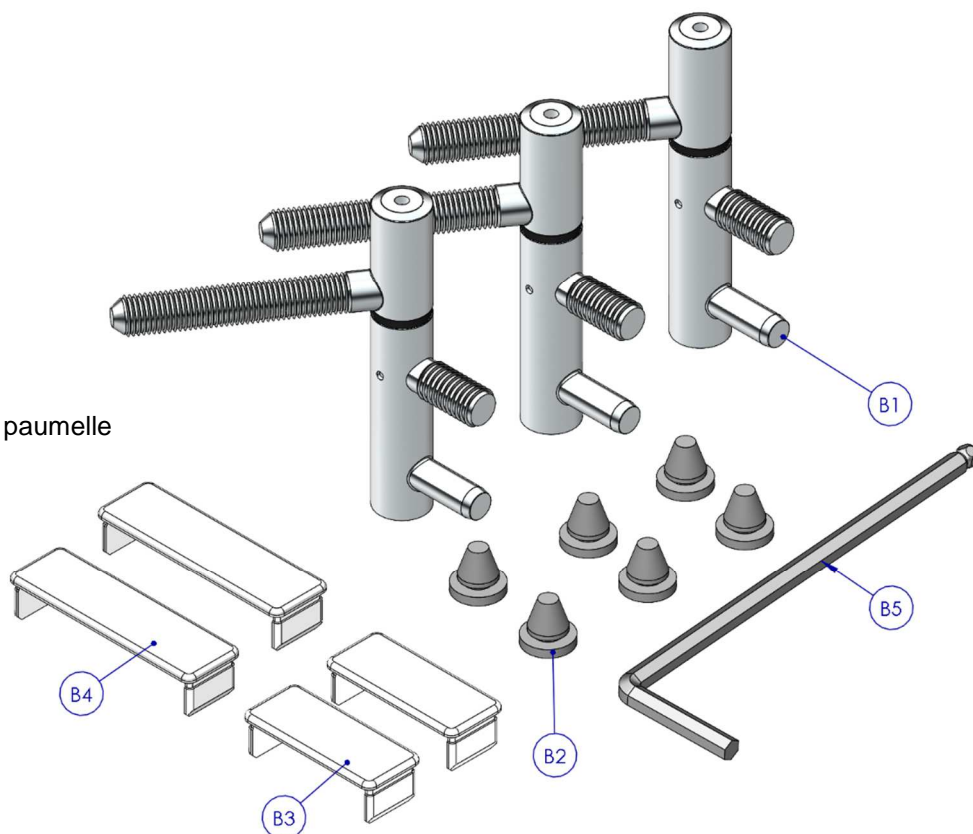
- **Verpakking :**

- A1. 1 x Sluitstijl
- A2. 1 x Hangstijl
- A3. 1 x Bovendorpel
- A4. 2 x Bovendorpelschuif
- A5. 6 x Stijlklemmen compleet
- Z1. 1 x Zak met diverse onderdelen / materialen

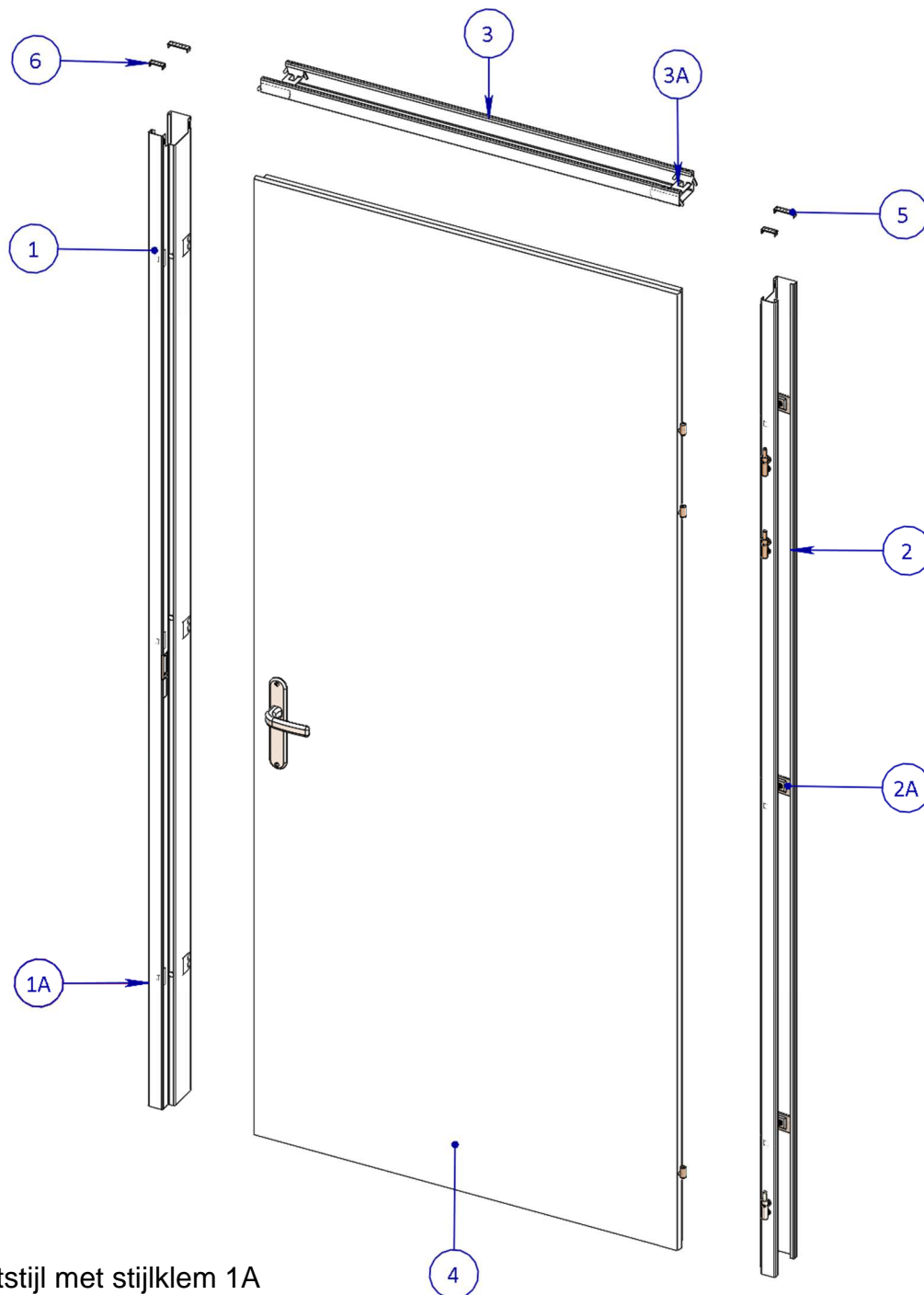


- **Inhoud zak onderdelen (Z1) :**

- B1. 3 x Paumelle
- B2. 6 x Bufferdopjes
- B3. 2 x Afdekkap klein
- B4. 2 x Afdekkap groot
- B5. 1x Inbusleutel 3 mm t.b.v. paumelle



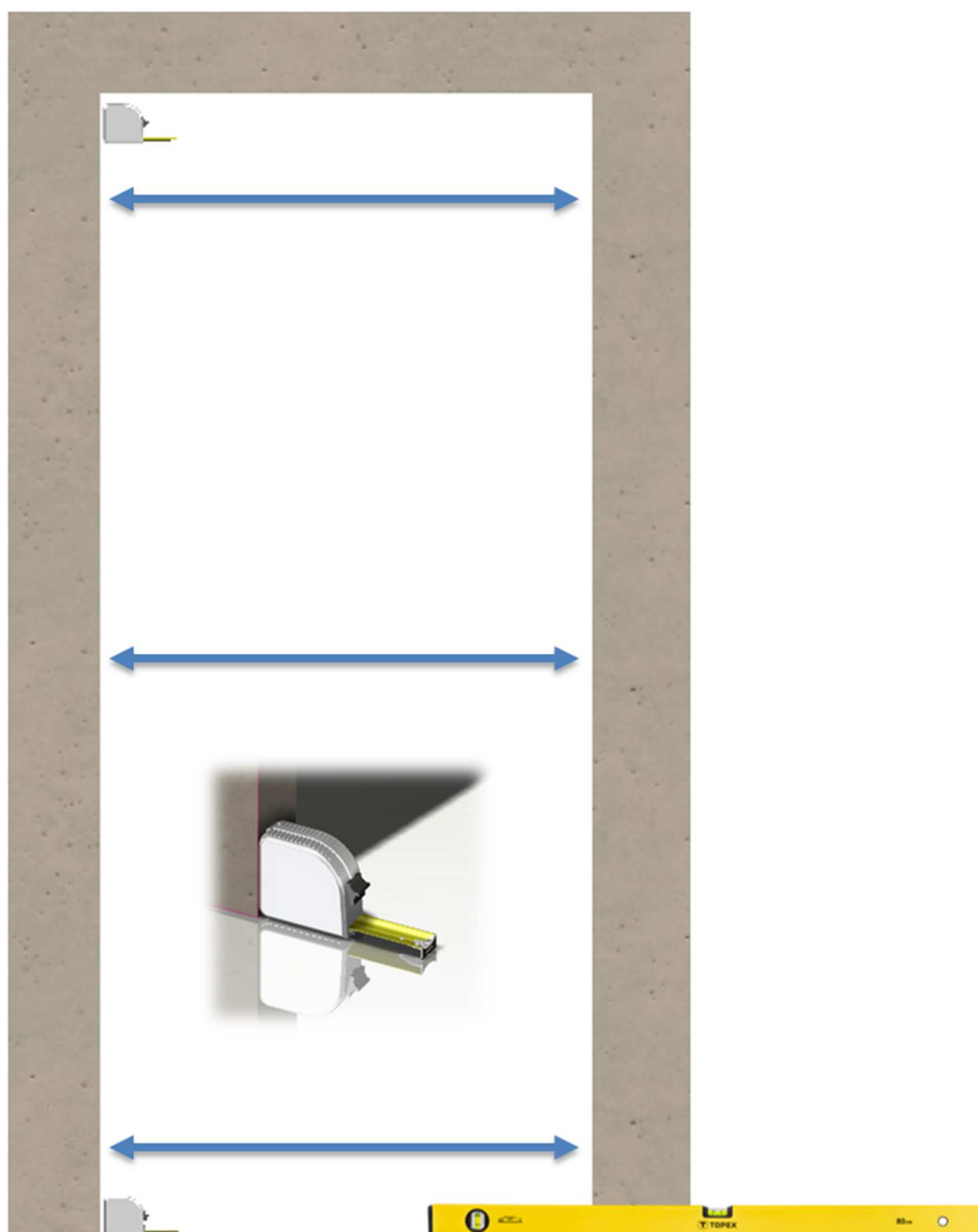
Hoofdbestanddelen Match Opdek systeem



1. Sluitstijl met stijklem 1A
2. Hangstijl met stijklem 2A
3. Bovendorpel met bovendorpelschuif 3A
4. Deur compleet met beslag
5. Afdekkap groot
6. Afdekkap klein

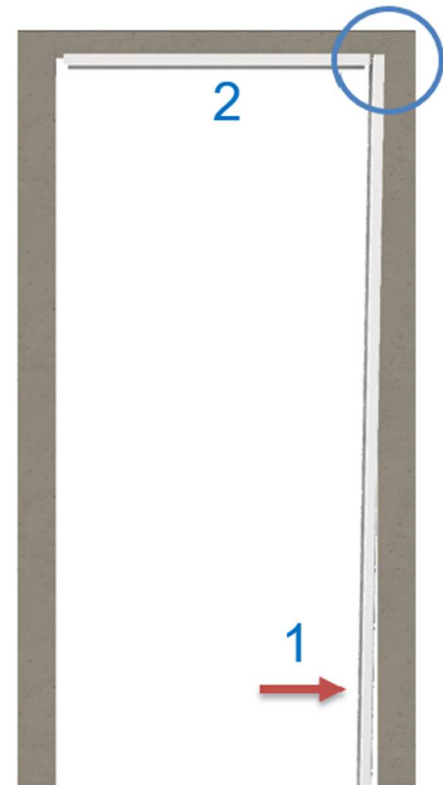
Montage

- Meet de uitsparing onder, midden en boven. Deze moet overeenkomen met de bijbehorende sparingmaatbreedte van het kozijn
- Controleer met een waterpas of de wand recht staat
- Controleer met de waterpas of de vloer vlak is



1

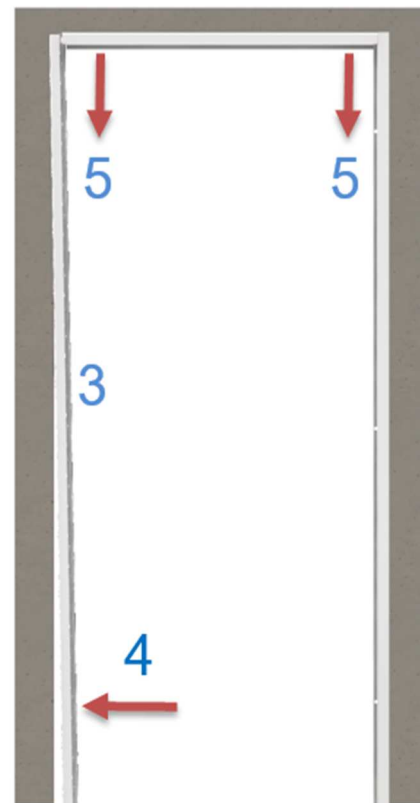
- 1 Plaats de hangstijl om de muur
- 2 Plaats de bovendorpel in de hangstijl, gebruik hiervoor de bovendorpelschuif



2

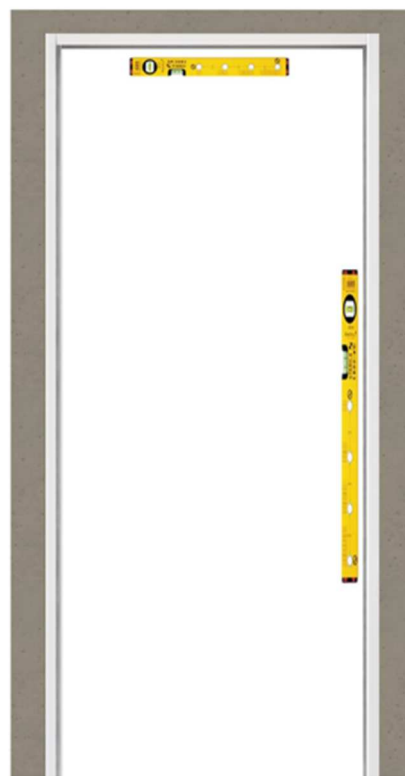
- 3 Plaats de sluitstijl en haak de bovendorpel erin
- 4 Zorg dat het kozijn zoals afbeelding in elkaar gehaakt staat en duw de verticale stijlen naar buiten
- 5 Bovendorpel naar beneden bewegen tot een **lichte klik** hoorbaar is
Deze handeling geldt voor alle 4 de posities waar de haak in de stijl is geplaatst. [1.2]

LET OP: de bovendorpel ligt iets hoger als de bovenkant van de kozijnstijlen
Door het plaatsen van de afdekkapjes wordt dit hoogteverschil opgeheven



3

- Zet de hangstijl en bovendorpel te lood en waterpas en draai de 3 stijlklemmen, na controle van de maatvoering, vast

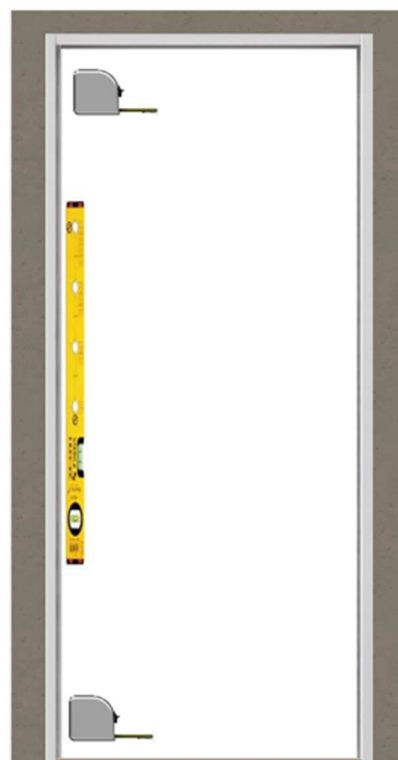


4

- Zet de sluitstijl waterpas d.m.v. uitmeten en/of stelmal en draai de stijlklemmen handvast

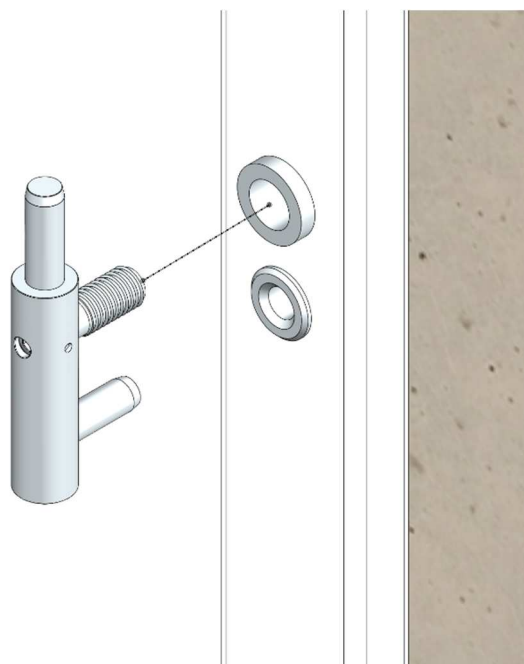


Stelmal Opdek [Optioneel]



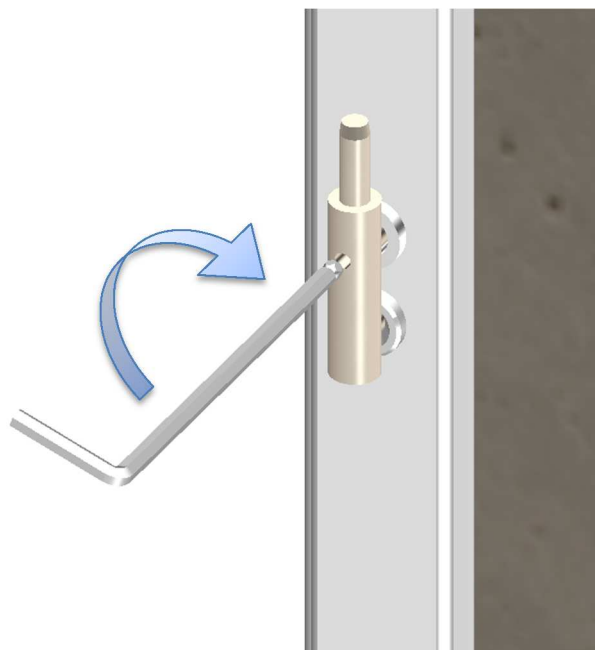
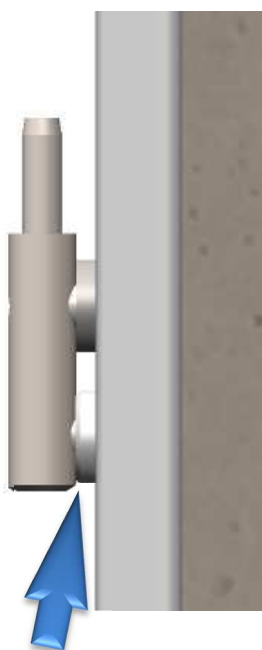
5

- Monteer de 3 paumelles



6

- Draai met de 3 mm inbusleutel de paumelle helemaal tegen het paumelle geleidebus



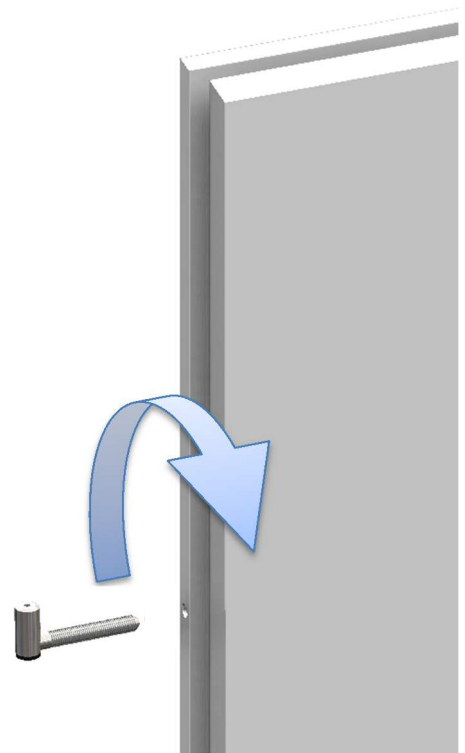
7

- Plaats alle de bufferdopjes



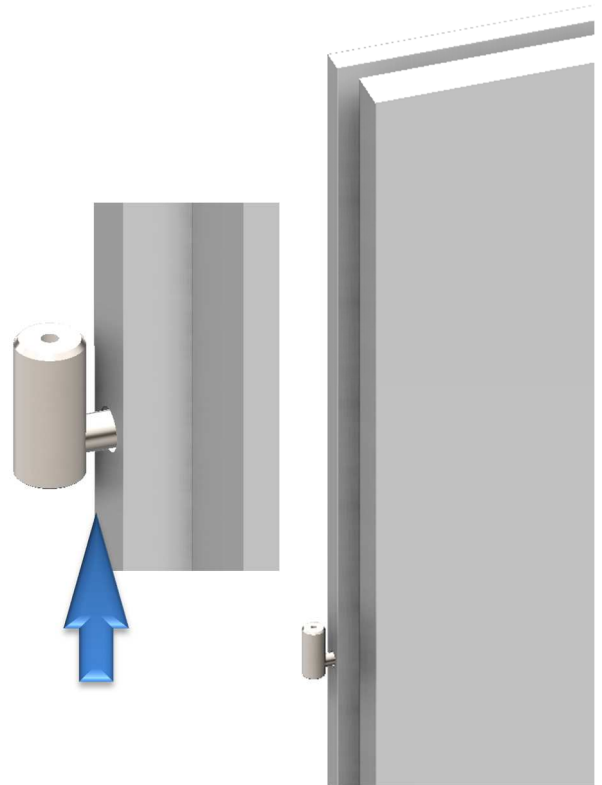
8

- Draai het deurgedeelte van de paumelles in de voorgeboorde gaten van de deur



9

- Niet helemaal tegen de deur aandraaien i.v.m. afstellen van de deur



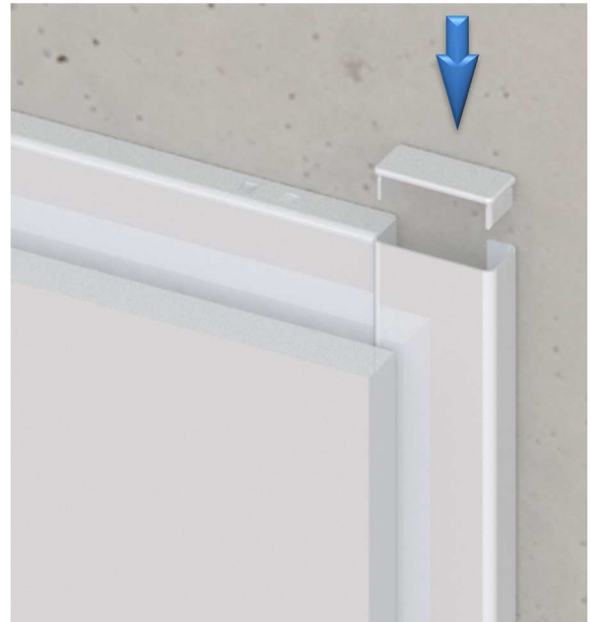
10

- Hang de deur evenwijdig aan de stijlen af door de deurgedeeltes van de paumelles in en uit te draaien [gelijkzijdig verdelen]



11

- Breng in de openingen aan de bovenzijde van de kozijnstijlen de 4 afdekkapjes aan



12

- Monteer het deurgarnituur



13

- Controleer de werking van de deur door deze enkele malen te openen en te sluiten
- Gereed



14

BELANGRIJKE INFORMATIE:

Montageschuim:

Bij montage i.c.m. Metalstud wanden, de klemposities aanvullend voorzien van montageschuim

Per positie 2 tot 3 seconde schuimpistool activeren

[Uitsluitend noodzakelijk bij zware deuren]

