



Inhoudsopgave

Pagina

2	Benodigdheden
3	Inhoud van de verpakking
4	Hoofdbestanddelen Match Stomp
5	Montage

Benodigdheden



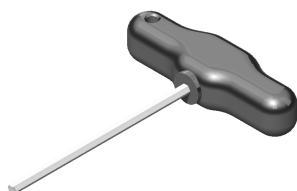
Accu schroefmachine



Kunststof hamer



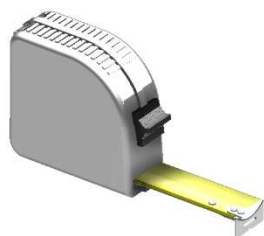
Waterpas kort



Inbus sleutel 5 mm



Waterpas lang



Rolmaat of meetlint

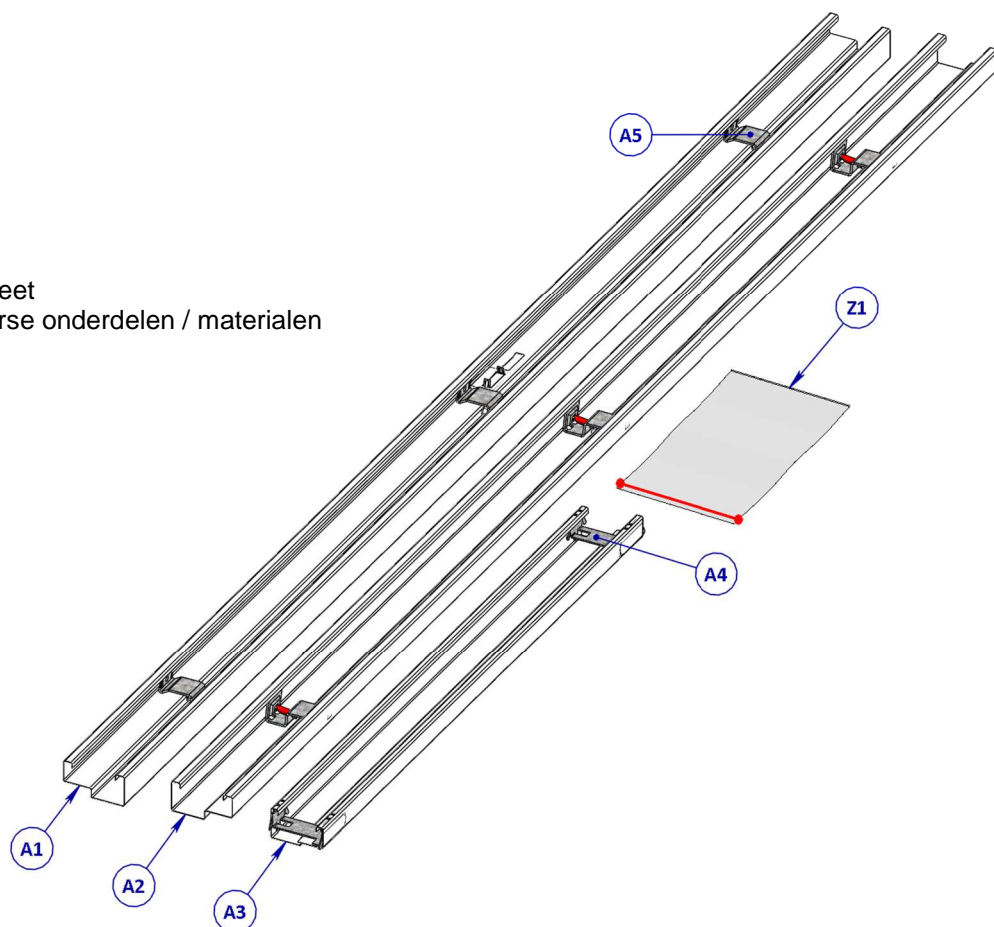


Stelmal stomp [Optioneel]

Inhoud verpakkingen:

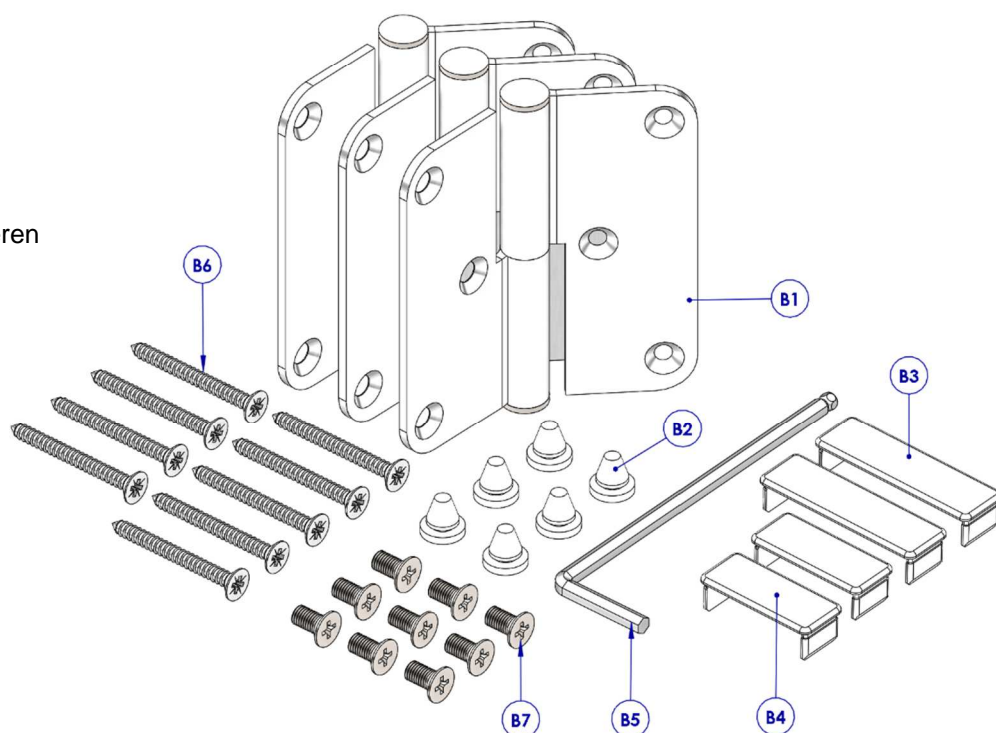
- **Verpakking :**

- A1. 1 x Sluitstijl
- A2. 1 x Hangstijl
- A3. 1 x Bovendorpel
- A4. 2 x Bovendorpelschuif
- A5. 6 x Stijlklemmen compleet
- Z1. 1 x Zak / doos met diverse onderdelen / materialen

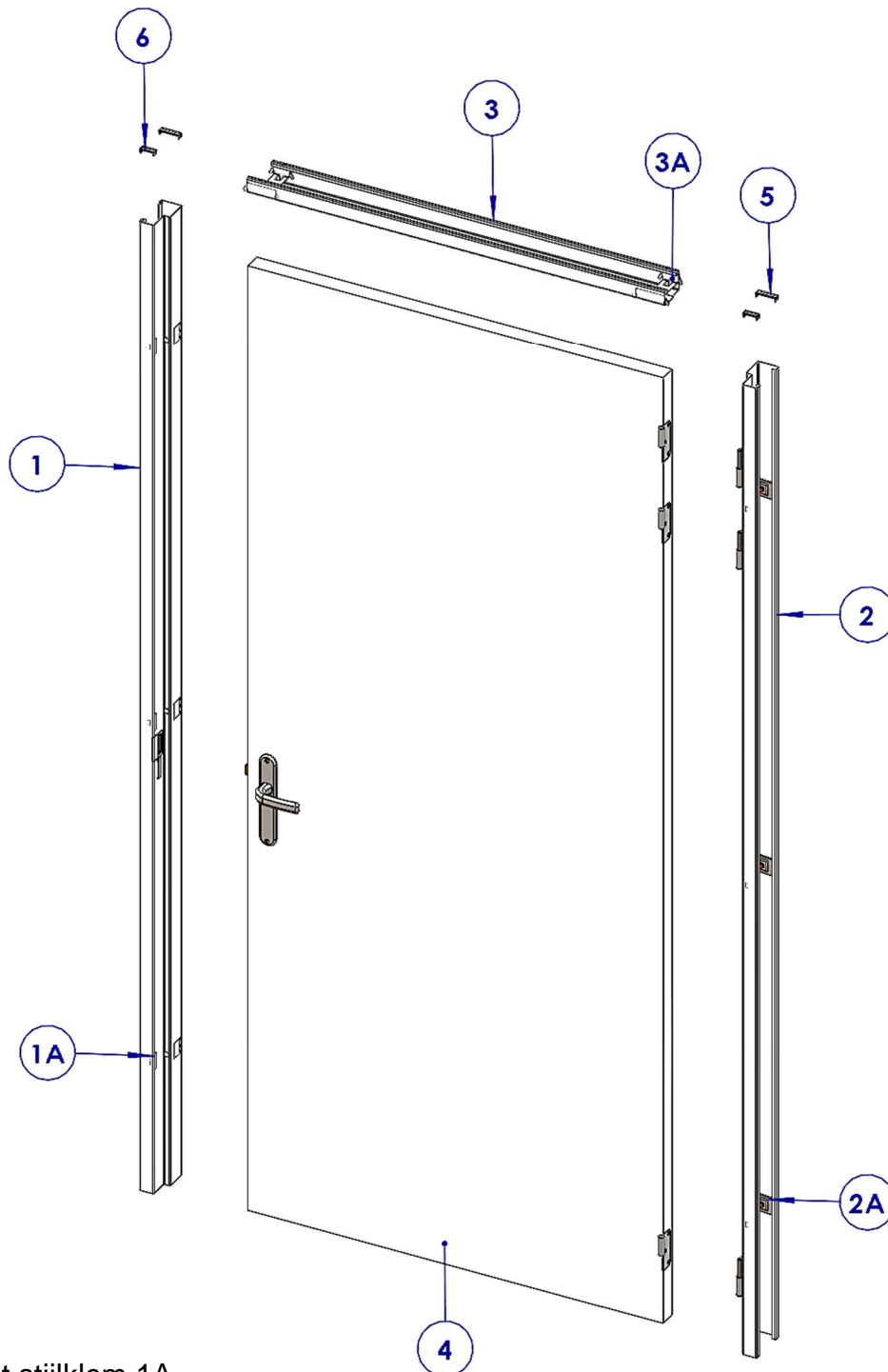


- **Inhoud zak onderdelen (Z1) :**

- B1. 3 x Paumelle bladscharnieren
- B2. 6 x Bufferdopjes
- B3. 2 x Afdekkap groot
- B4. 2 x Afdekkap klein
- B5. 1 x Inbussleutel 5 mm
- B6. 9 x Schroef 4.5x40
- B7. 9 x Bout M5x10



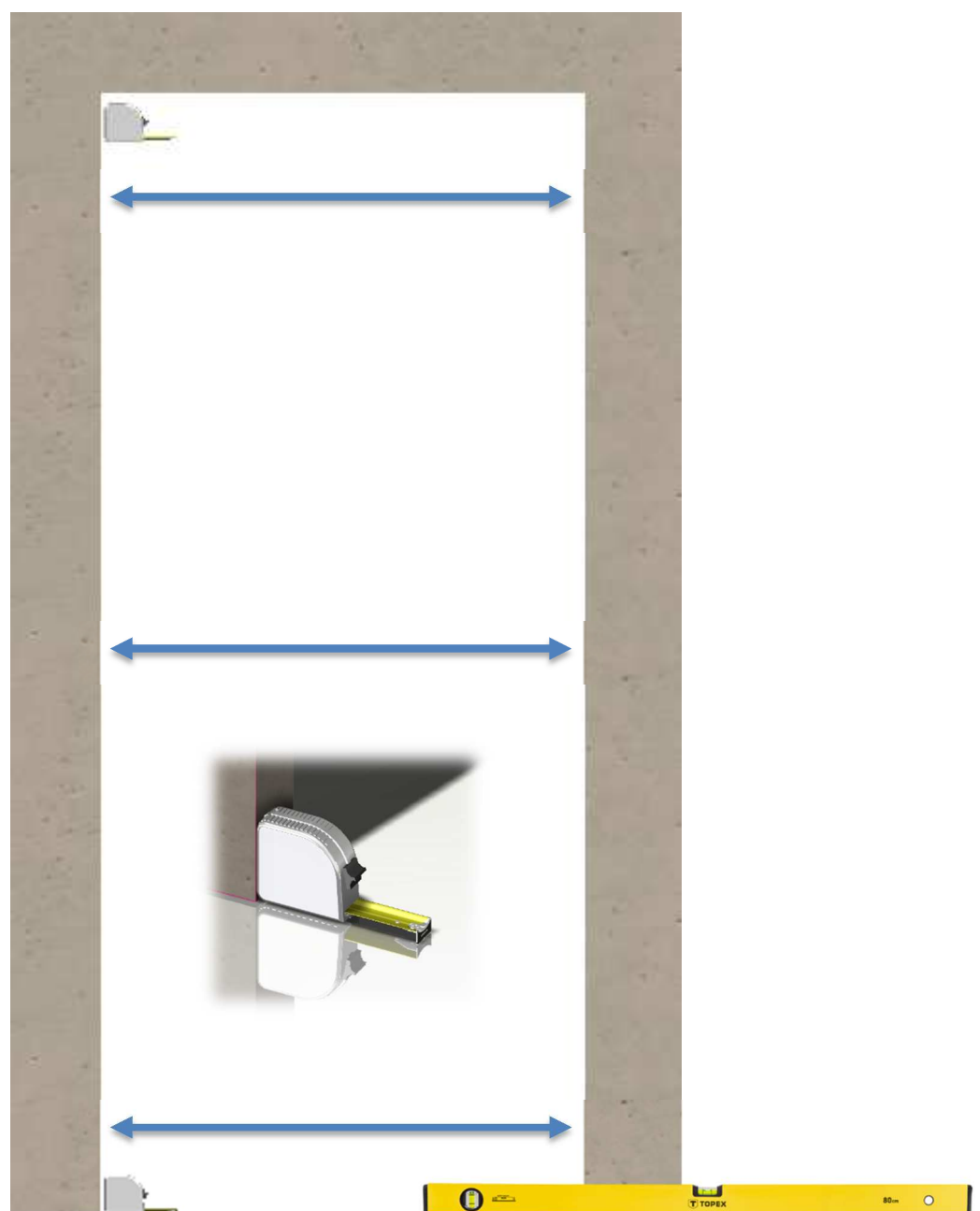
Hoofdbestanddelen Match Stomp systeem



1. Sluitstijl met stijklem 1A
2. Hangstijl met stijklem 2A
3. Bovendorpel met bovendorpelschuif 3A
4. Deur compleet met beslag
5. Afdekkap groot
6. Afdekkap klein

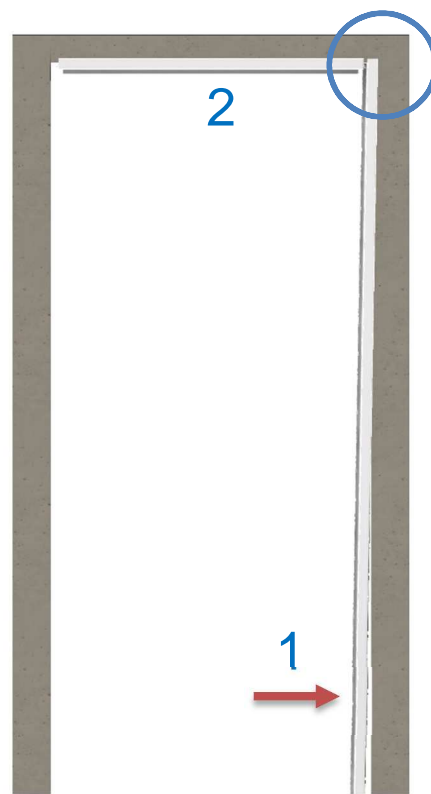
Montage

- Meet de uitsparing onder, midden en boven. Deze moet overeenkomen met de bijbehorende sparingmaatbreedte van het kozijn
- Controleer met een waterpas of de wand recht staat
- Controleer met de waterpas of de vloer vlak is



1

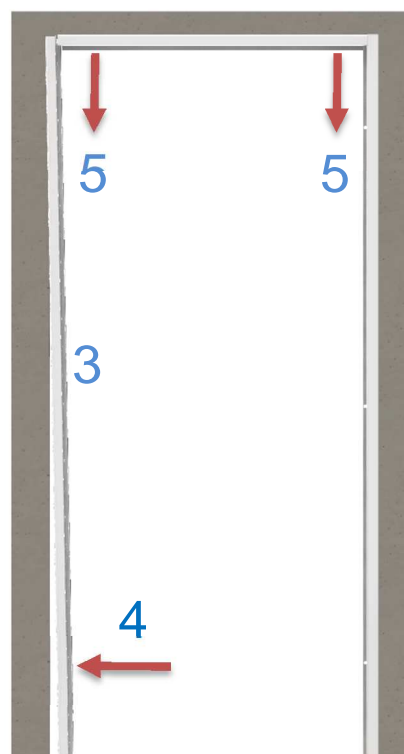
- 1 Plaats de hangstijl om de muur
- 2 Plaats de bovendorpel in de hangstijl, gebruik hiervoor de bovendorpelschuif



2

- 3 Plaats de sluitstijl en haak de bovendorpel erin
- 4 Zorg dat het kozijn zoals afbeelding in elkaar gehaakt staat en duw de verticale stijl naar buiten
- 5 Bovendorpel naar beneden bewegen tot een **lichte klik** hoorbaar is
Deze handeling geldt voor alle 4 de posities waar de haak in de stijl is geplaatst [1.2]

LET OP: de bovendorpel ligt iets hoger als de bovenkant van de kozijnstijlen
Door het plaatsen van de afdekkapjes wordt dit hoogteverschil opgeheven

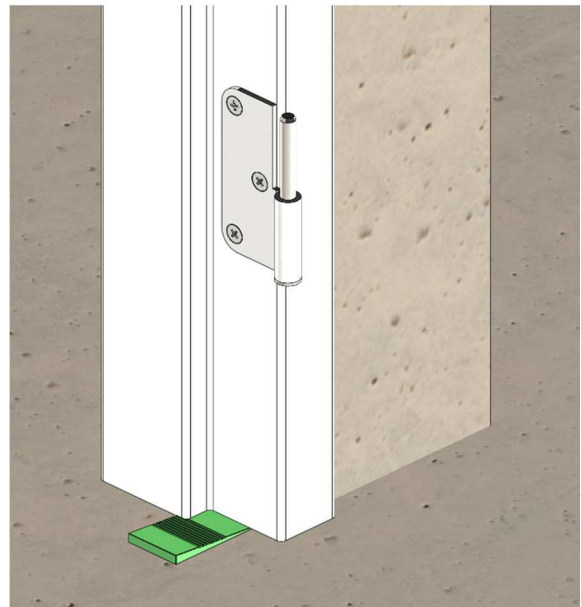


3

- Hangstijl dient *op de vloer* gesteld te worden of *uitvullen* indien dit niet mogelijk is

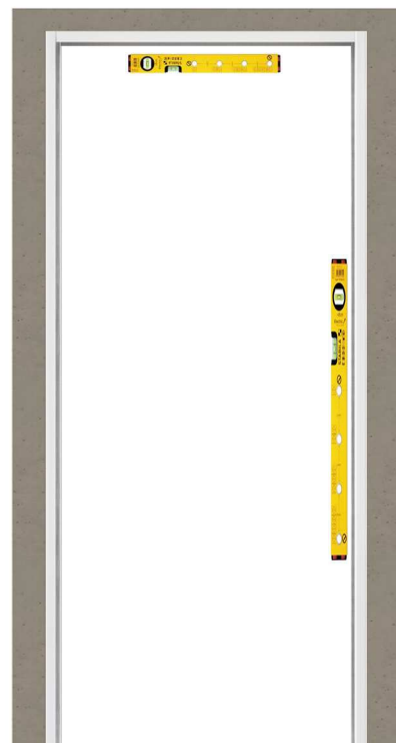


- Uitvullen alleen noodzakelijk is als de deur naar sluitzijde oploopt



4

Zet de hangstijl en bovendorpel te lood en waterpas en draai de 3 stijkklemmen, na controle van de maatvoering, vast

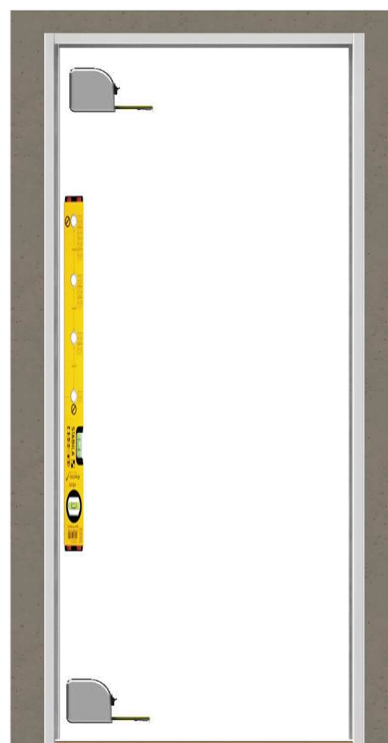


5

- Zet de sluitstijl waterpas d.m.v. uitmeten en/of stelmal en draai de stijlklemmen handvast



Stelmal Stomp [Optioneel]

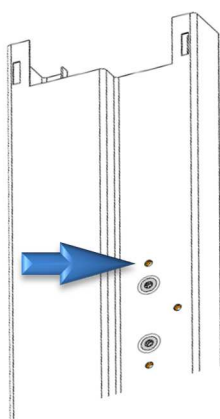


6

- Monteer de scharnieren [kozijndeel met pen] met 3x Bout M5x10



- In de hangstijl zijn hiervoor al geproduceerde gaatjes met de bevestigingsplaatjes aanwezig



7

- Plaats de bufferdopjes in de hangstijl

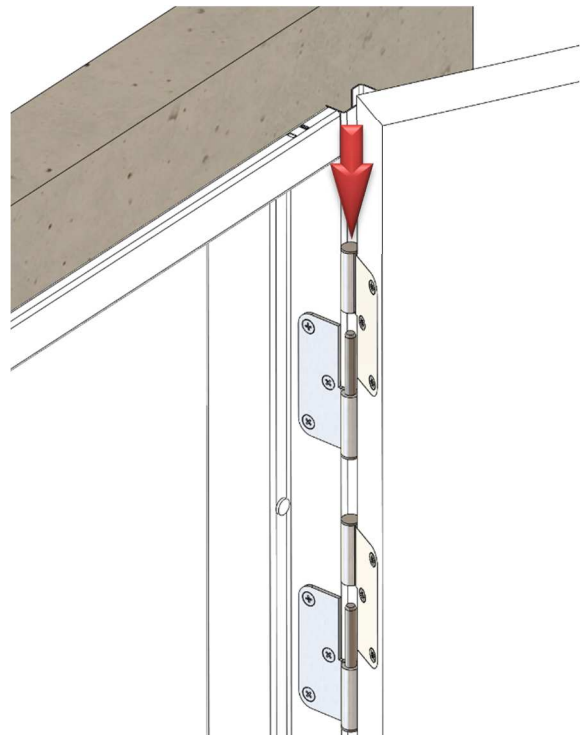


8

- Boor de schroefgaten t.b.v. de bladscharnieren voor [boor \varnothing 3mm] en plaats de scharnieren met de meegeleverde schroeven

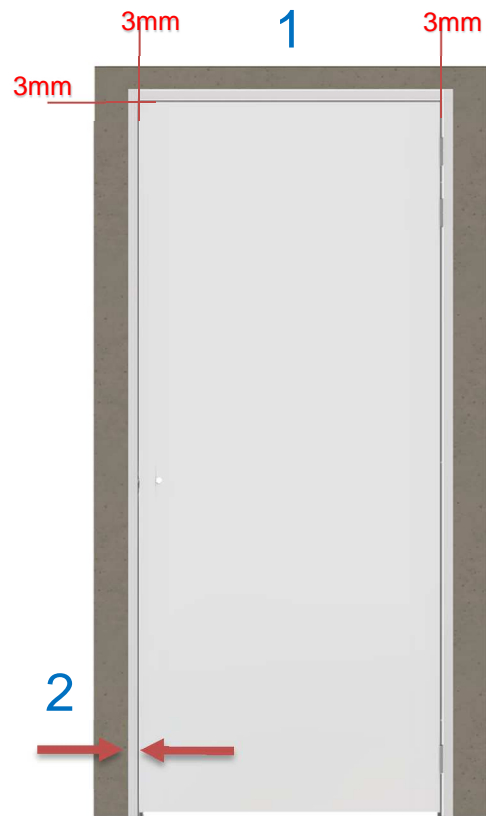


- Houd de deur onder een hoek van 90° - 135° en laat deze zakken over de scharnieren



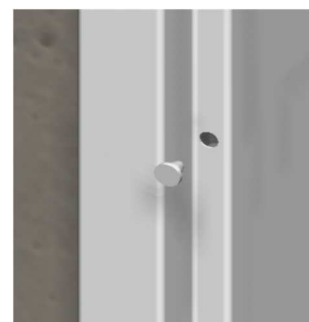
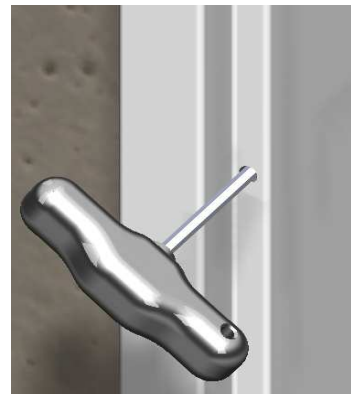
9

1. De deurnaad rondom verdelen 3mm aan het kozijn. (d.m.v. bijvoorbeeld vulplaatjes achter het scharnier)
2. De sluitstijl d.m.v. naar binnen of buiten verplaatsen, parallel aan de deur zetten, met een naad van 3mm



10

- Draai de hangstijl klemmen vast aan
- Plaats de bufferdopjes in de hangstijl



11

- Breng in de openingen aan de bovenzijde van de kozijnstijlen de 4 afdekkapjes aan

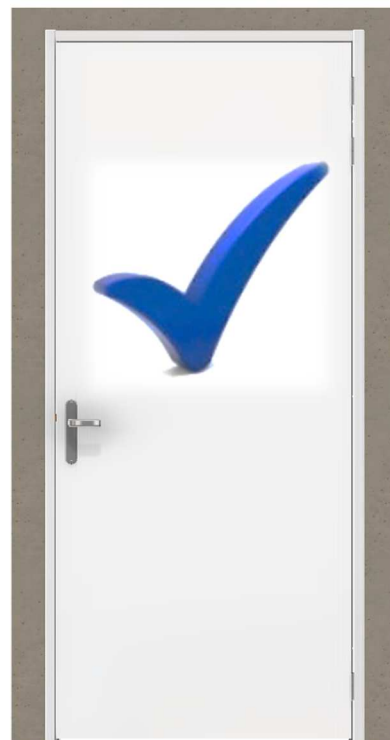


12

- Monteer het deurgarnituur



- Controleer de werking van de deur door deze enkele malen te openen en te sluiten
- Gereed



BELANGRIJKE INFORMATIE:

Montageschuim:

Bij montage i.c.m. Metalstud wanden, de klemposities aanvullend voorzien van montageschuim

Per positie 2 tot 3 seconde schuimpistool activeren

[Uitsluitend noodzakelijk bij zware deuren]

