



## Inhoudsopgave

---

### Pagina

2	Benodigdheden
3	Inhoud van de verpakking
4	Hoofdbestanddelen Match opdek
5	Montage

## Benodigdheden

---



Accu schroefmachine



Kunststof hamer



Waterpas kort



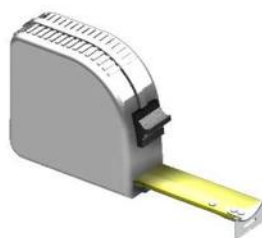
Inbus sleutel 5 mm



Waterpas lang



Inbussleutel 3 mm t.b.v. paumelle



Rolmaat of meetlint

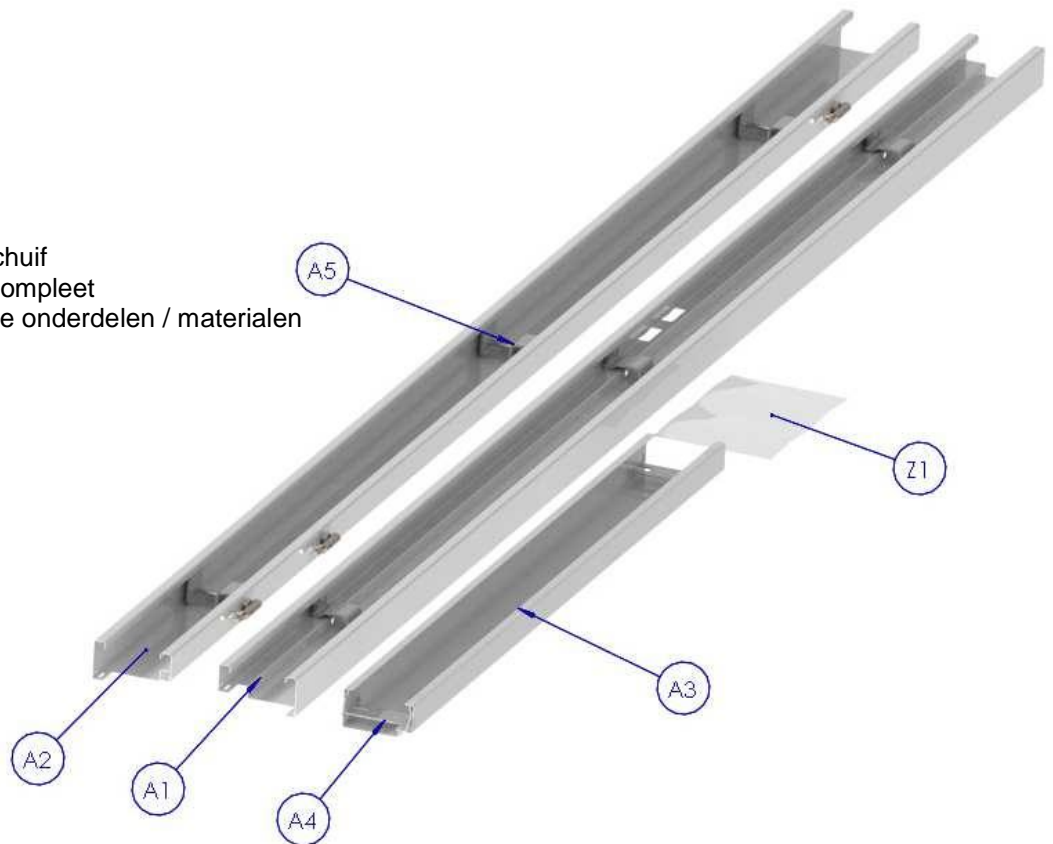


Stelmal opdek [Optioneel]

## Inhoud verpakkingen:

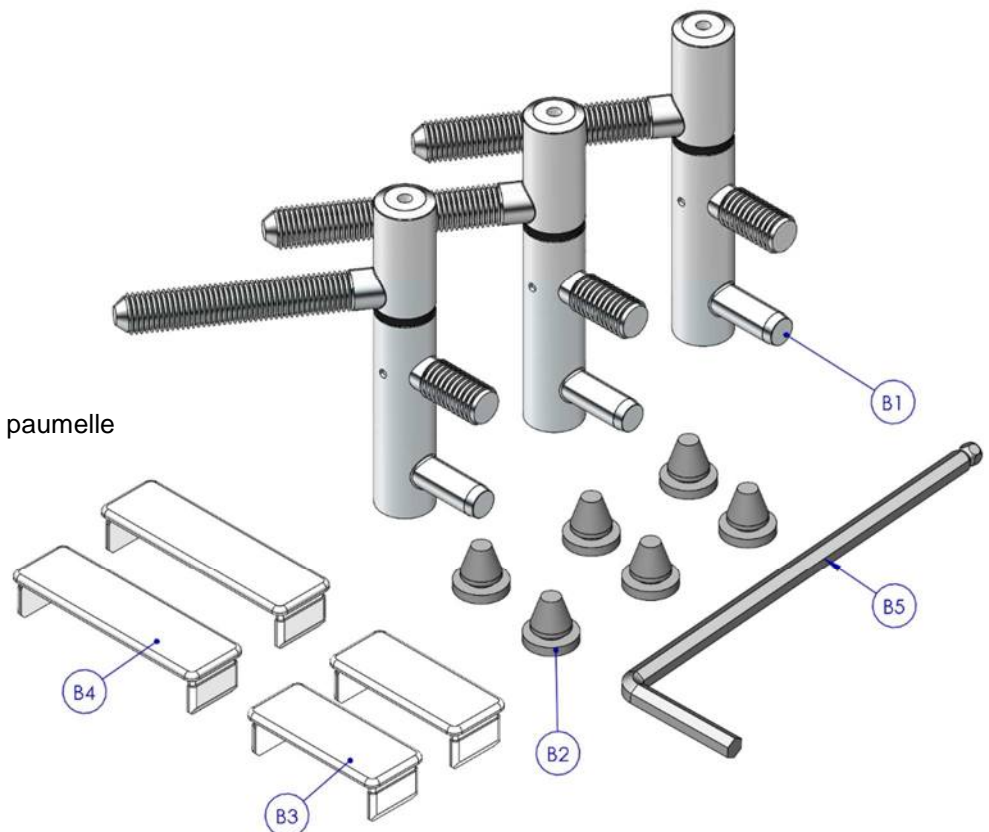
- **Verpakking :**

- A1. 1 x Sluitstijl
- A2. 1 x Hangstijl
- A3. 1 x Bovendorpel
- A4. 2 x Bovendorpelschuif
- A5. 6 x Stijlklemmen compleet
- Z1. 1 x Zak met diverse onderdelen / materialen

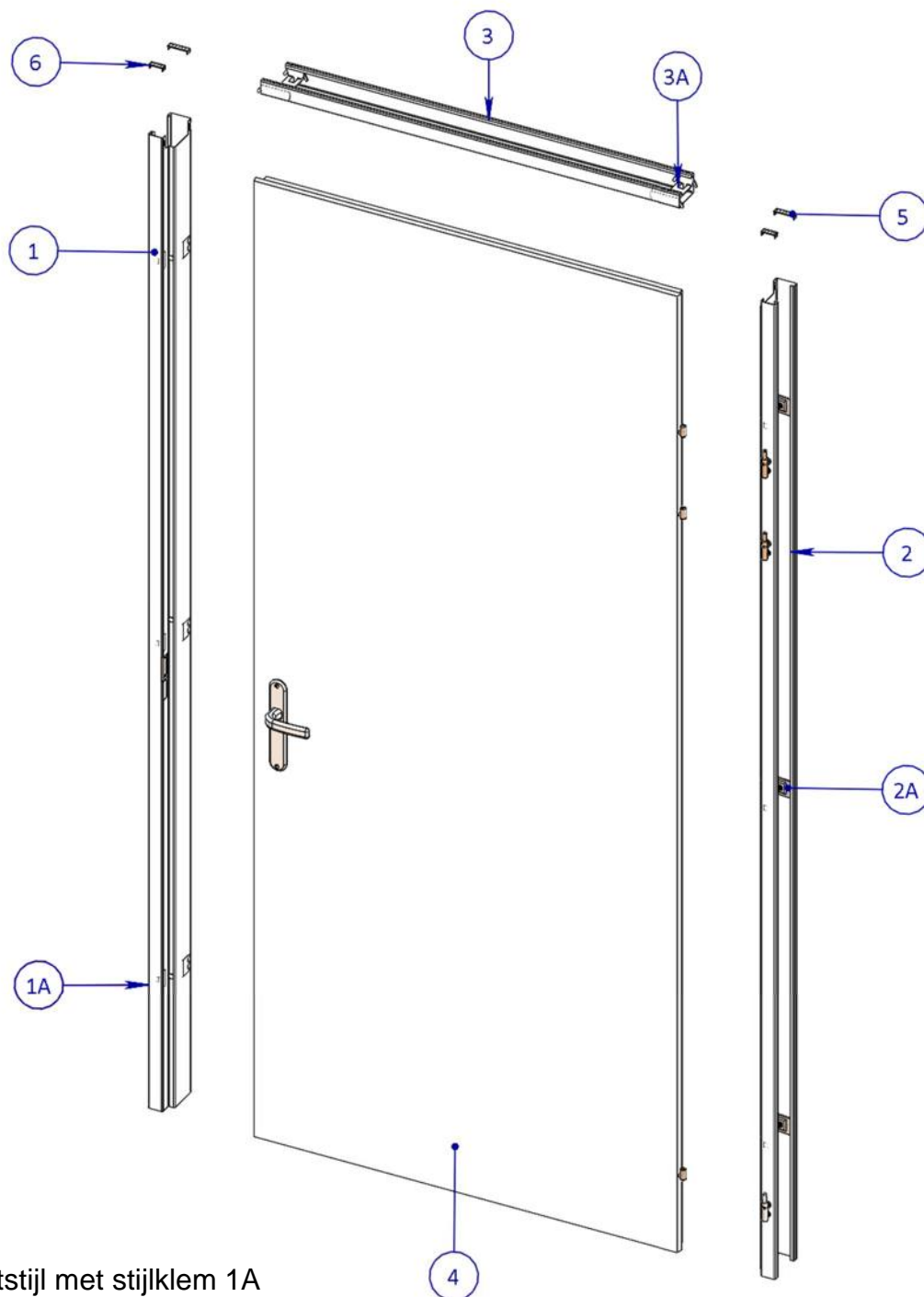


- **Inhoud zak onderdelen (Z1) :**

- B1. 3 x Paumelle
- B2. 6 x Bufferdopjes
- B3. 2 x Afdekkap klein
- B4. 2 x Afdekkap groot
- B5. 1x Inbusleutel 3 mm t.b.v. paumelle



## Hoofdbestanddelen Match Opdek systeem

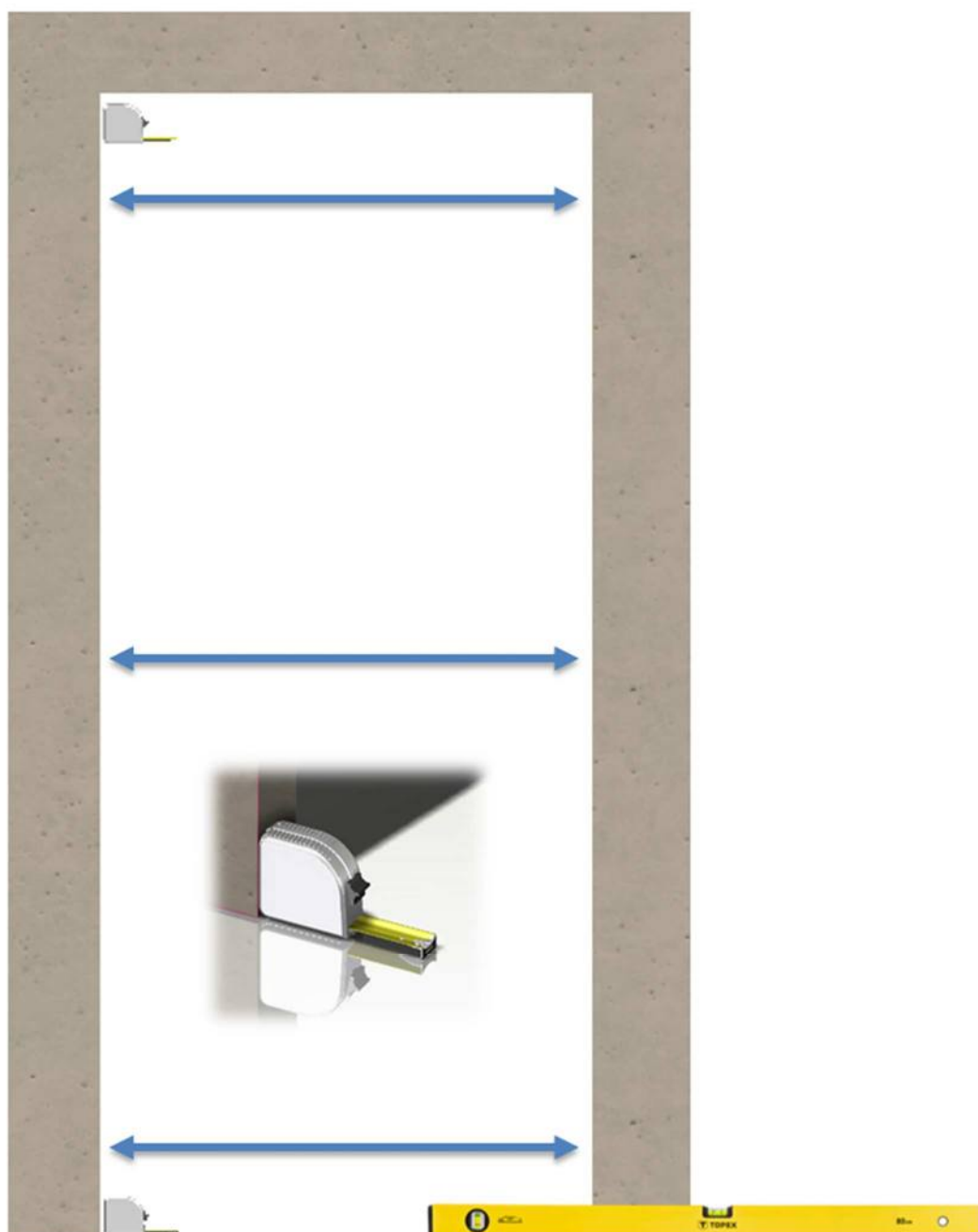


1. Sluitstijl met stijklem 1A
2. Hangstijl met stijklem 2A
3. Bovendorpel met bovendorpelschuif 3A
4. Deur compleet met beslag
5. Afdekkap groot
6. Afdekkap klein

## Montage

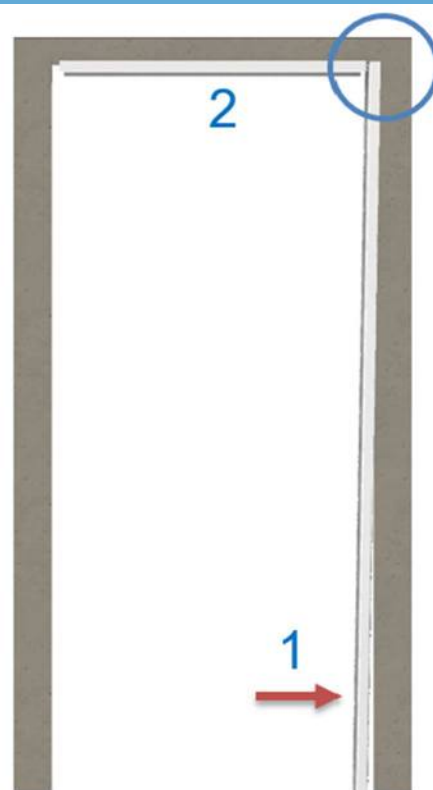
---

- Meet de uitsparing onder, midden en boven. Deze moet overeenkomen met de bijbehorende sparingmaatbreedte van het kozijn
- Controleer met een waterpas of de wand recht staat
- Controleer met de waterpas of de vloer vlak is



1

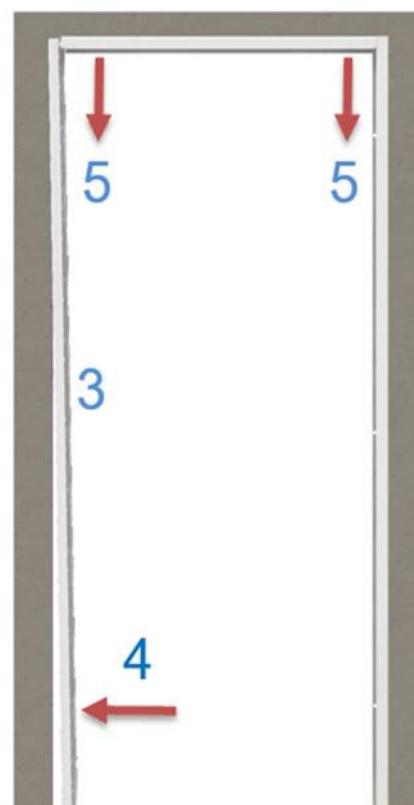
- 1 Plaats de hangstijl om de muur
- 2 Plaats de bovendorpel in de hangstijl, gebruik hiervoor de bovendorpelschuif



2

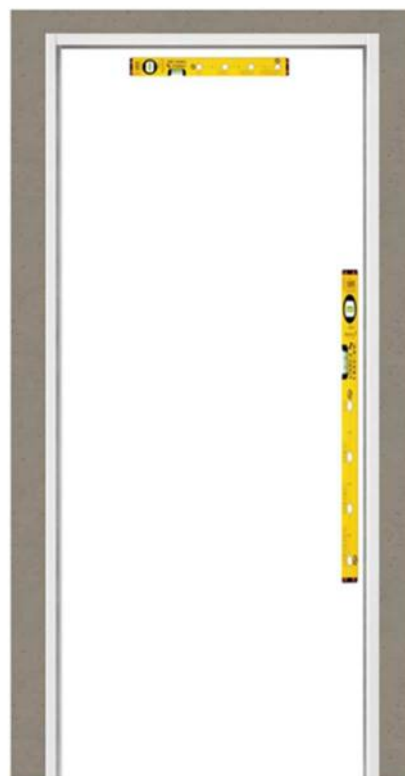
- 3 Plaats de sluitstijl en haak de bovendorpel erin
- 4 Zorg dat het kozijn zoals afbeelding in elkaar gehaakt staat en duw de verticale stijlen naar buiten
- 5 Bovendorpel naar beneden bewegen tot een **lichte klik** hoorbaar is  
Deze handeling geldt voor alle 4 de posities waar de haak in de stijl is geplaatst. [1.2]

LET OP: de bovendorpel ligt iets hoger als de bovenkant van de kozijnstijlen  
Door het plaatsen van de afdekkapjes wordt dit hoogteverschil opgeheven



**3**

- Zet de hangstijl en bovendorpel te lood en waterpas en draai de 3 stijlklemmen, na controle van de maatvoering, vast

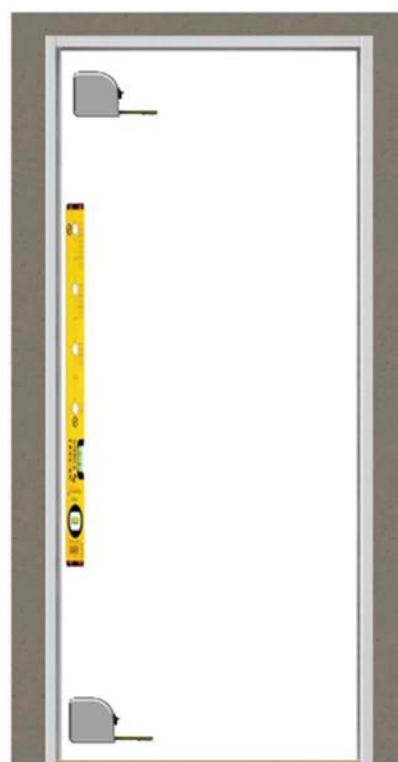


**4**

- Zet de sluitstijl waterpas d.m.v. uitmeten en/of stelmal en draai de stijlklemmen handvast



Stelmal Opdek [Optioneel]



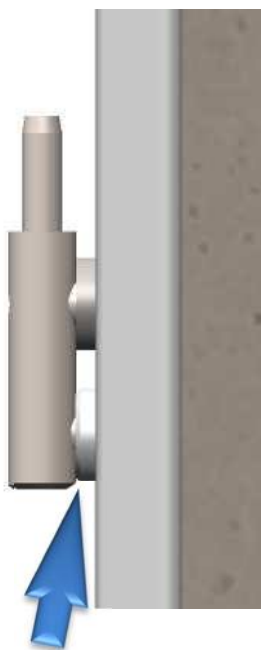
5

- Monteer de 3 paumelles



6

- Draai met de 3 mm inbusleutel de paumelle helemaal tegen het paumelle geleidebus





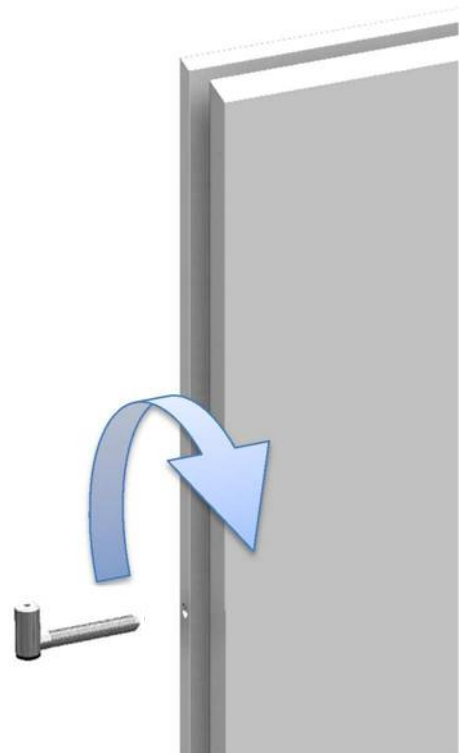
7

- Plaats alle de bufferdopjes



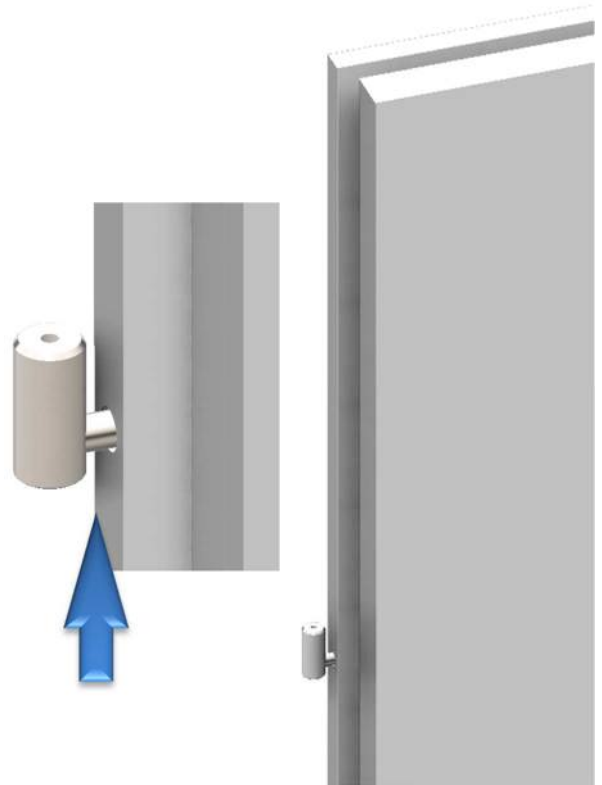
8

- Draai het deurgedeelte van de paumelles in de voorgeboorde gaten van de deur



**9**

- Niet helemaal tegen de deur aandraaien i.v.m. afstellen van de deur



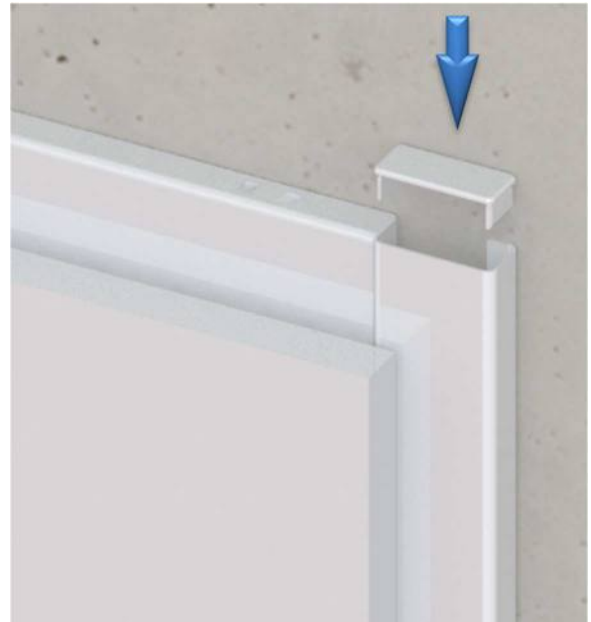
**10**

- Hang de deur evenwijdig aan de stijlen af door de deurgedeeltes van de paumelles in en uit te draaien [gelijkzijdig verdelen]



**11**

- Breng in de openingen aan de bovenzijde van de kozijnstijlen de 4 afdekkapjes aan



**12**

- Monteer het deurgarnituur



13

- Controleer de werking van de deur door deze enkele malen te openen en te sluiten
- Gereed



14

## **BELANGRIJKE INFORMATIE:**

### **Montageschuim:**

Bij montage i.c.m. Metalstud wanden, de klemposities aanvullend voorzien van montageschuim  
Per positie 2 tot 3 seconde schuimpistool activeren

[Uitsluitend noodzakelijk bij zware deuren]

