

Manual Harmonica Shades

Gebruiksaanwijzing Harmonica Schaduwdoeken

Gebrauchsanweisung für Seilspann-Sonnensegel

Guide d'utilisation Voile d'ombrage Harmonica

wovar



Harmonica shades from Wovar are made of **HDPE fabric**. HDPE fabric has many advantages and stands for 'high-density polyethylene'. HDPE harmonica shades **filters up to 95% of harmful UV radiation**. It is also **mold resistant** and super easy to clean. For example, do you suffer from bird droppings on your harmonica shade from Wovar? With some warm water, a brush and a little green soap, your harmonica shade will be as good as new.

Furthermore, the harmonica shade is dirt-repellent and our shade sails are supplied complete with mounting material. All materials outside the shade sail are **made of stainless steel**. This means that the materials do not rust and therefore have a long life.

EN Manual Harmonica Shades

Dear customer,

Here are some ADDITIONAL IMPORTANT POINTS.

When installing, please keep the following in mind:



Only mount the shade sail when you are going to use it: the shade sail is not suitable as a permanent cover. Remove the shade sail again when you are no longer using it.



When installing, make sure that the fabric has a free run (5 cm per side)



The harmonica shade sail is best cleaned with a soft brush, lukewarm water, and green soap (do not machine wash).



Do not place any heat sources near the shade sail.



Remove the harmonica shade sail in rough weather conditions (wind force 5 or higher) to prevent possible damage.



Push the accordion shade sail down tightly over the cables, and smear the cables with Vaseline. If it's not settled, check if the cables are parallel.



Remove the cloth after the summer season and place it again at the start of the summer season.

wovar

NL Gebruiksaanwijzing Harmonica Schaduwdoek

Geachte klant,

Hierbij enkele AANVULLENDE INFORMATIEPUNTEN.

Bij Installatie dient u rekening te houden met het volgende:



Wij raden aan om het doek alleen te gebruiken bij aanwezigheid, dit schaduwdoek is namelijk niet geschikt als permanente overkapping en dient bij vertrek altijd ingeschoven te zijn.



Zorg voor een vrije omloop van het schaduwdoek. Hanteer minimaal 5 cm aan beide zijden van het doek als vrije ruimte



Het harmonicadoek kan het beste gereinigd worden met een zachte borstel, lauw water en groene zeep (niet in de wasmachine reinigen).



Plaats geen warmtebronnen in nabijheid van het doek.



Verwijder het harmonicadoek bij onstuimige weeromstandigheden (windkracht 5 of hoger) met het oog op eventuele beschadiging.



Wanneer het harmonicadoek stroef over de kabels loopt, controleer dan of de kabels evenredig door de ophangogen van het schaduwdoek lopen. Wanneer dit het geval is, smeer dan een dun laagje vaseline op de kabels om de smering te bevorderen.



Na het zomerseizoen dient u het schaduwdoek te verwijderen en binnenshuis op te bergen, hiermee verlengt u de levensduur van het schaduwdoek.

wovar

DE Gebrauchsanweisung für Seilspann-Sonnensegel

Lieber Kunde / Liebe Kundin!

Nachfolgend finden Sie einige

Bitte beachten Sie bei der Montage folgende Punkte:



Verwenden Sie das Produkt nur, wenn Sie anwesend sind: Das Seilspann-Sonnensegel eignet sich nicht als permanente Überdachung. Fahren Sie das Tuch bei längerem Verlassen Ihres Hauses ein.
when you are no longer using it.



Achten Sie bei der Montage darauf, dass das Tuch an den Seiten jeweils einen 5 cm großen Spielraum hat.



Das Tuch des Sonnensegels lässt sich am besten mit einer weichen Bürste, lauwarmem Wasser und grüner Seife reinigen. (nicht in der Waschmaschine!)



Verwenden Sie keine Hitzequellen in der Nähe des Tuches.



Entfernen Sie das Sonnensegel bei stürmischem Wetter (Windstärke 5 oder höher), da es sonst beschädigt werden könnte.



Sollte das Tuch schwergängig über die Kabel laufen, schmieren Sie die Kabel am besten mit Vaseline ein. Wenn das Problem dadurch nicht behoben wurde, überprüfen Sie, ob die Kabel richtig parallel zueinander verlegt sind.



Entfernen Sie das Sonnensegel nach der Sommersaison und bringen Sie es zu Beginn der neuen Sommersaison wieder an.

wovar

FR Guide d'utilisation Voile d'ombrage Harmonica

Cher client,

Ci-dessous quelques INFORMATIONS SUPPLÉMENTAIRES.

Lors de l'utilisation du voile, veillez à respecter les consignes suivantes :



Utilisez le voile seulement en votre présence : le voile ne convient pas comme couverture permanente. Retirez le voile si vous partez.



Lors de l'installation, assurez-vous de la libre circulation du voile (5 cm de chaque côté).



Le voile harmonica peut être nettoyé avec une brosse douce, de l'eau tiède et du savon naturel (ne pas laver en machine).



Ne placez pas le voile à proximité d'une source de chaleur.



Retirez le voile harmonica en cas de vents forts, afin d'éviter tout dommage.



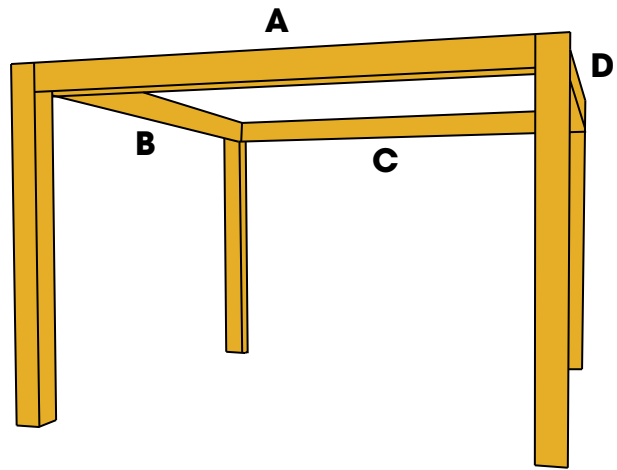
Si le tissu du voile est raide sur les câbles, lubrifiez les câbles avec de la vaseline. Si le problème n'est pas résolu, vérifiez si les câbles sont parallèles.



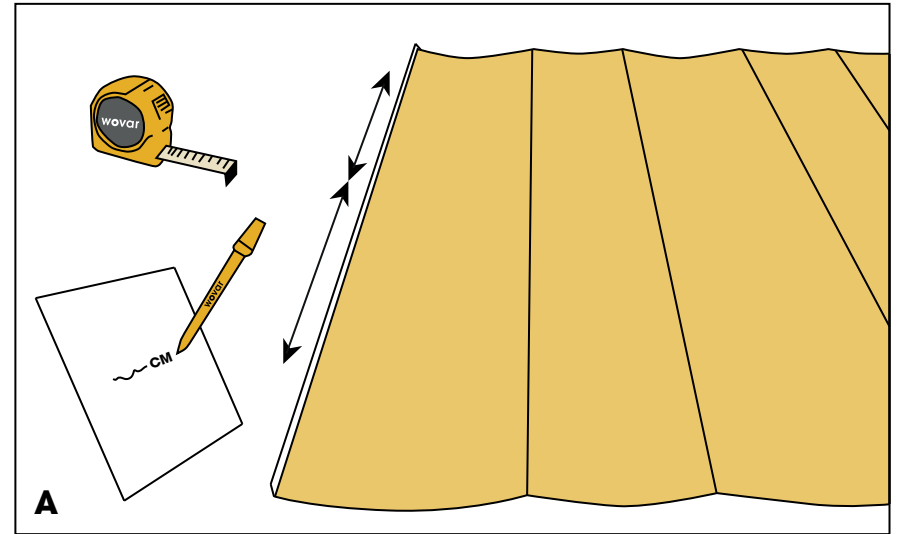
Retirez le voile à la fin de l'été et remontez-le au début de la saison estivale.

wovar

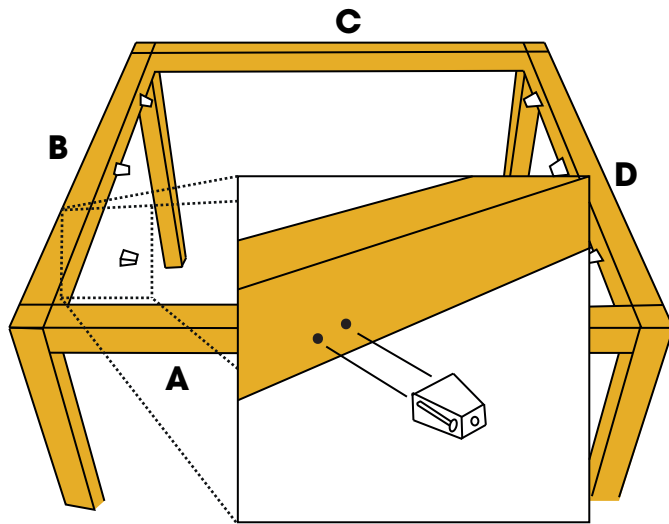
1



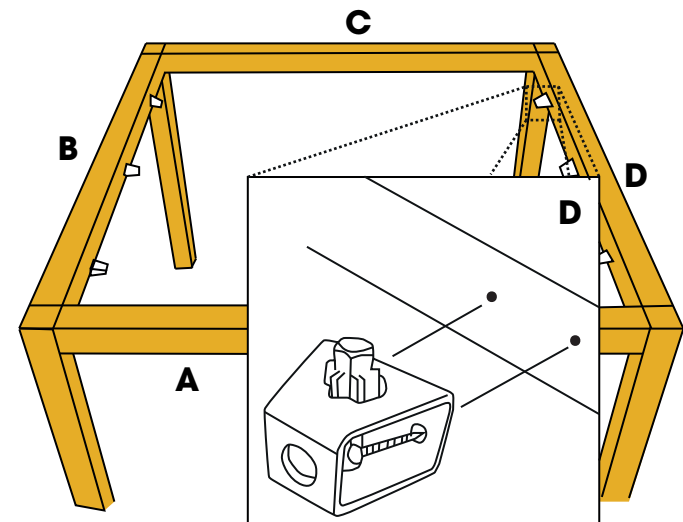
2



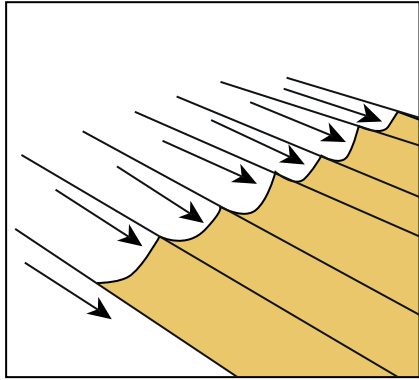
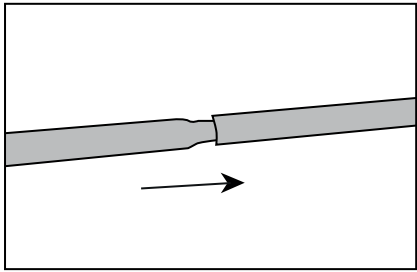
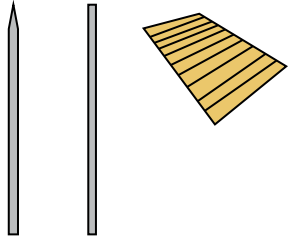
3



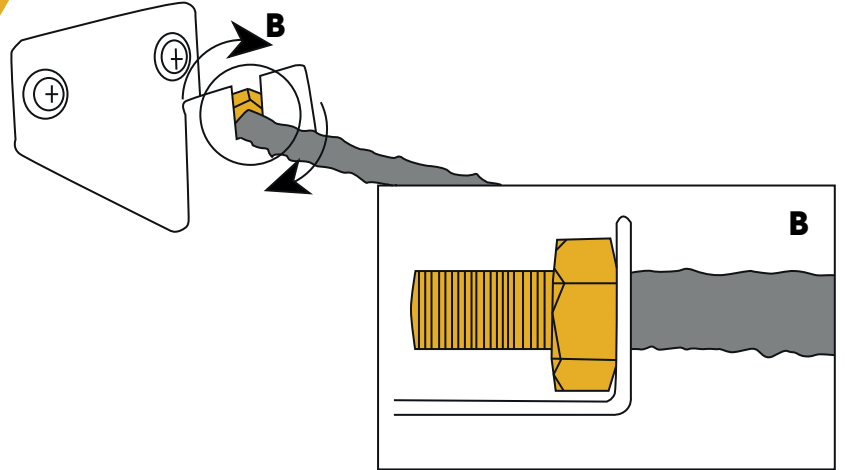
4



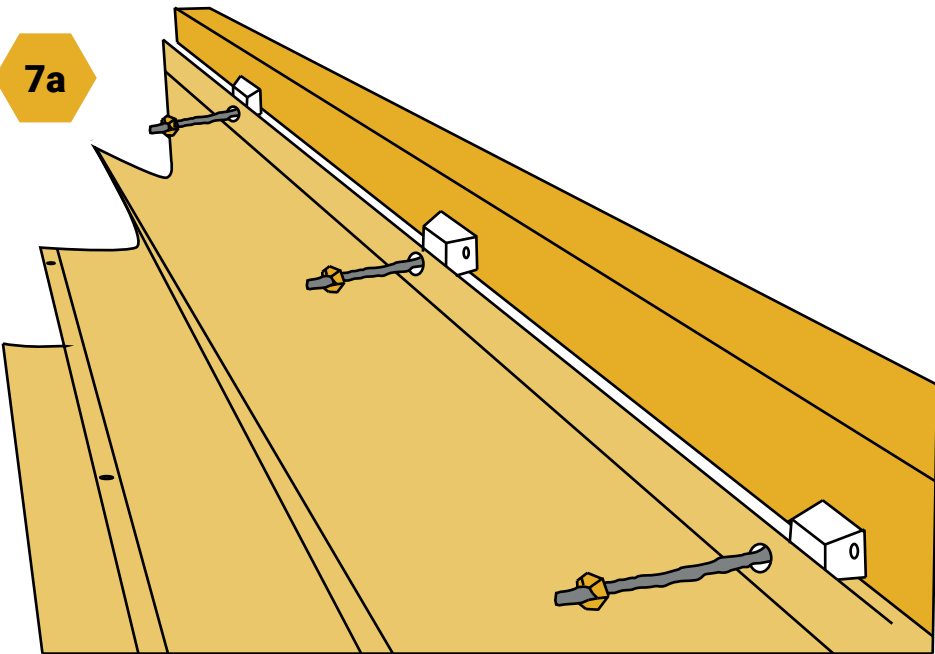
5



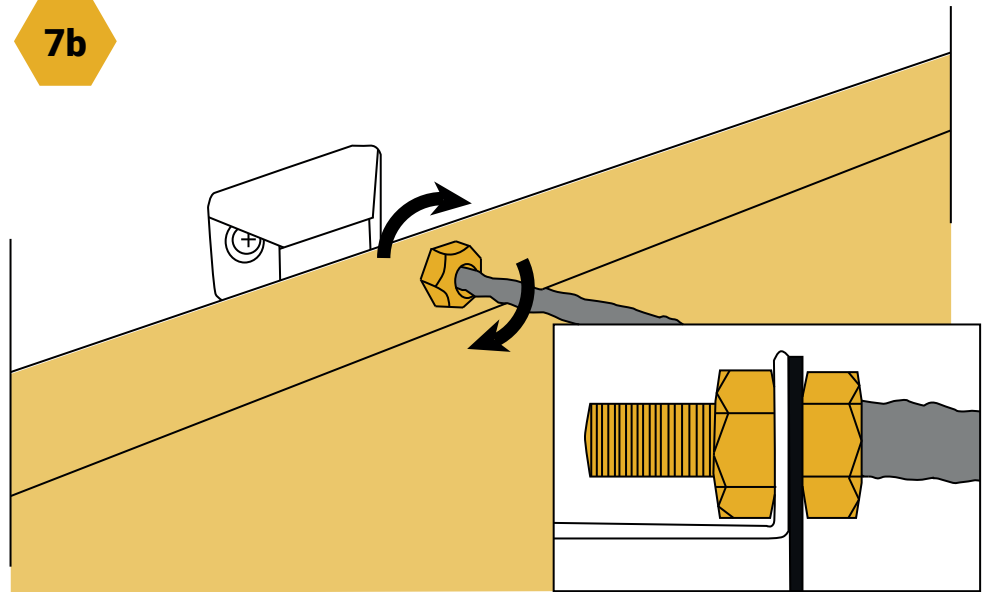
6



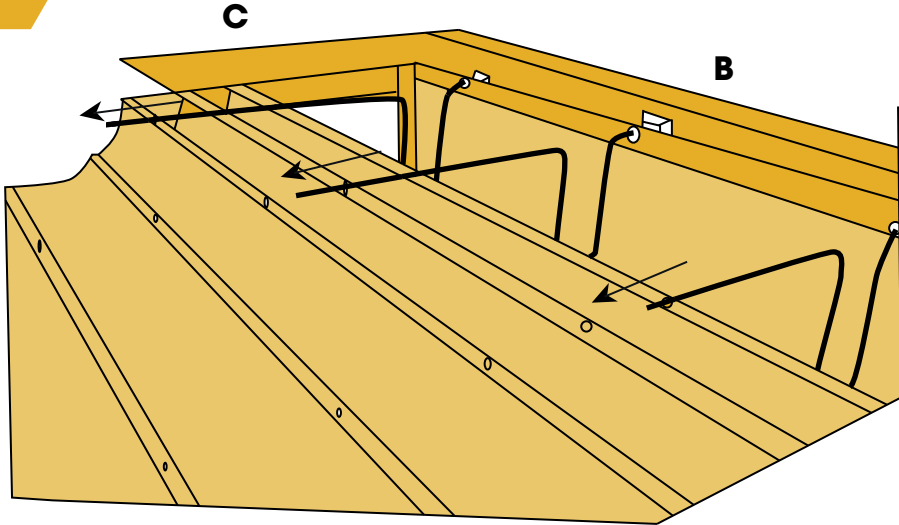
7a



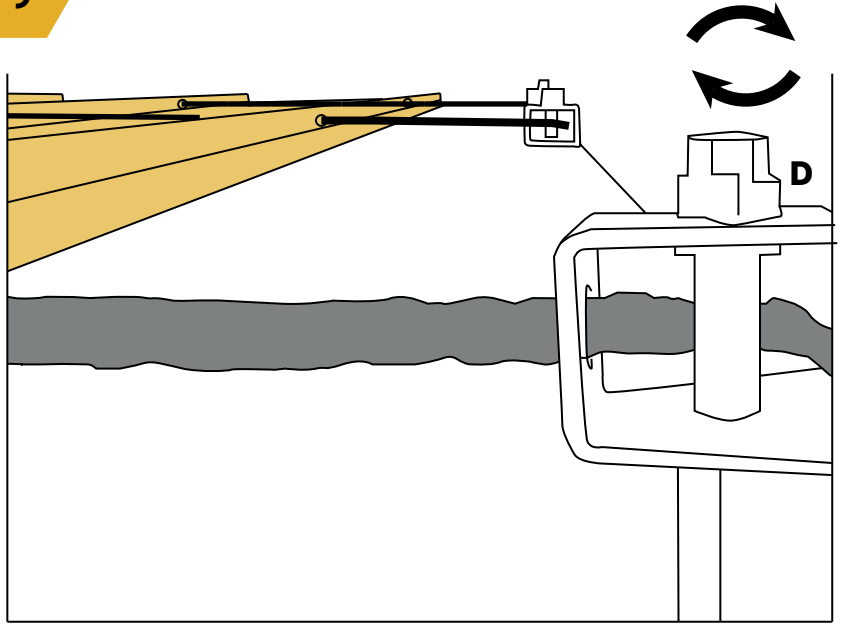
7b



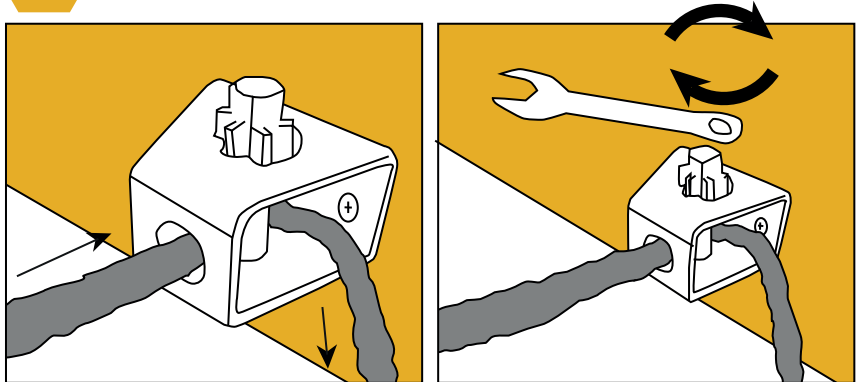
8



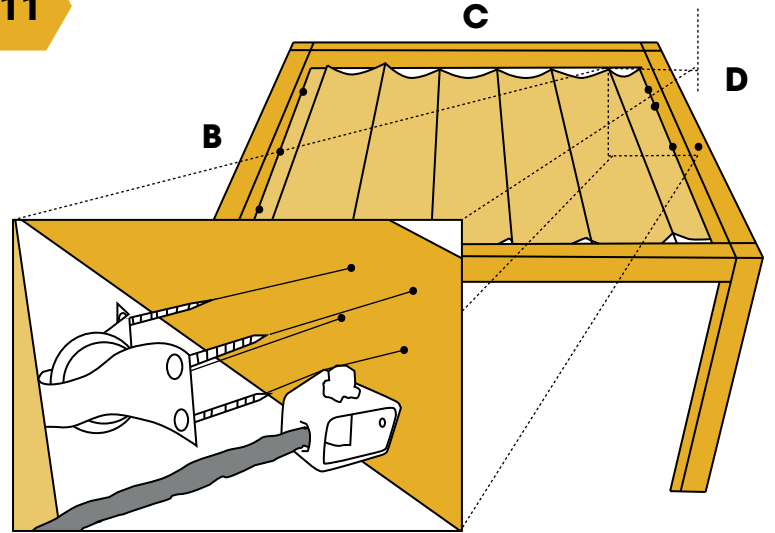
9



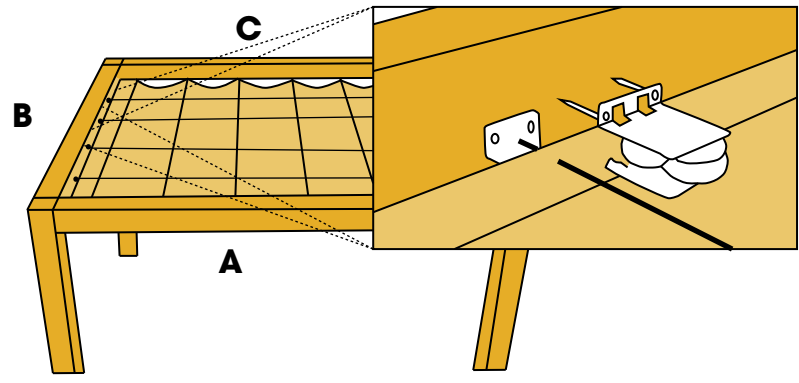
10



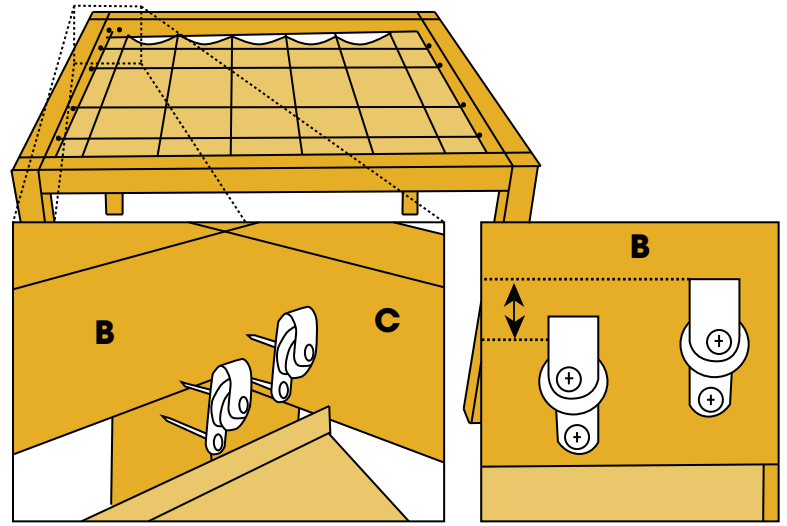
11



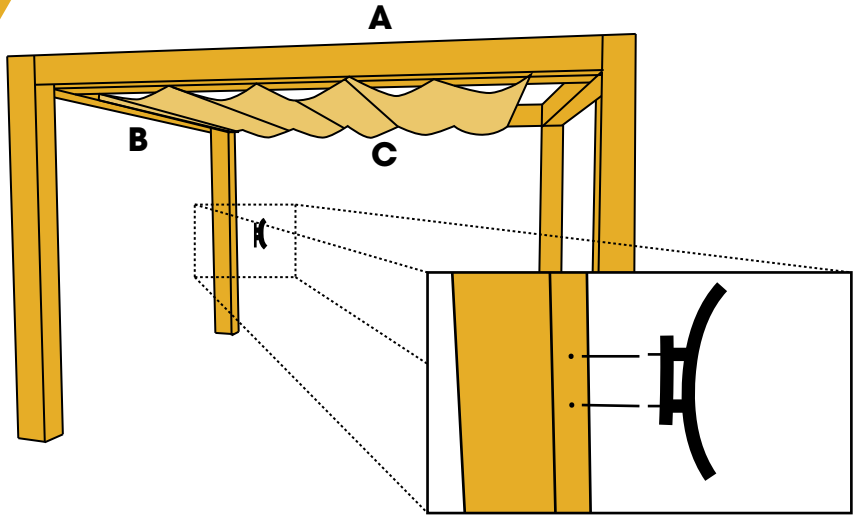
12



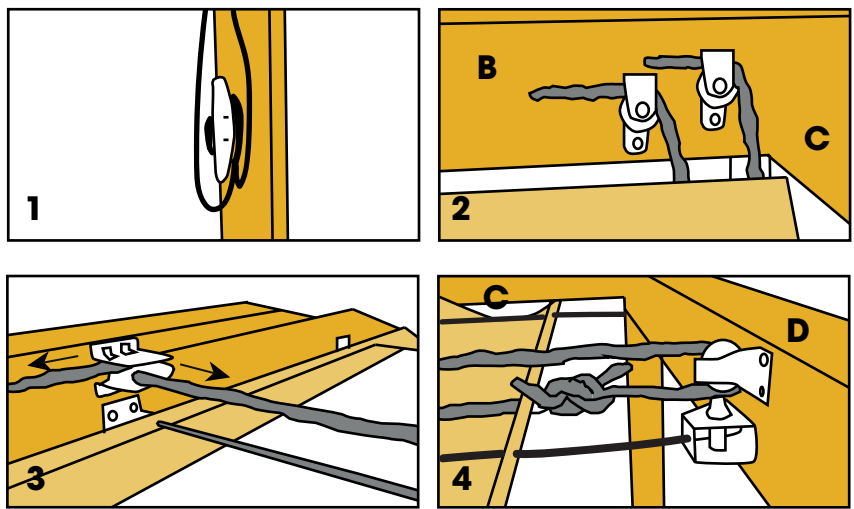
13



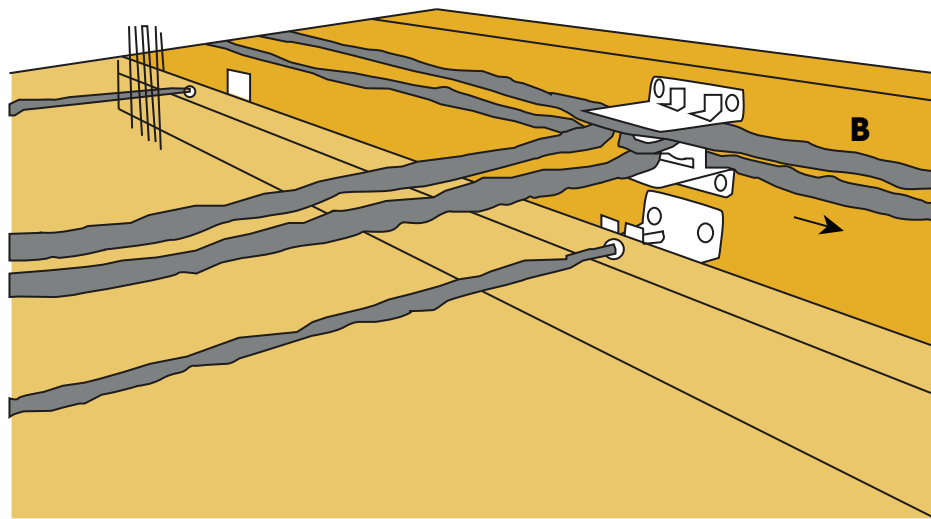
14



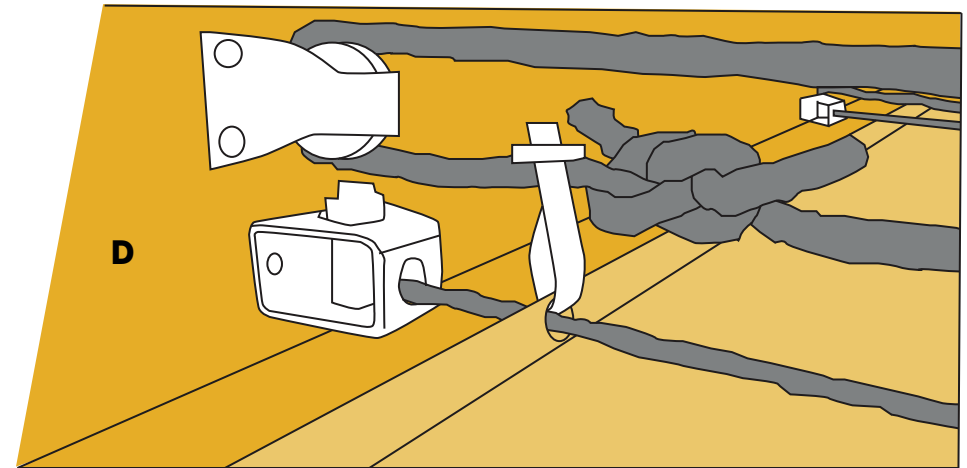
15a



15b



15c

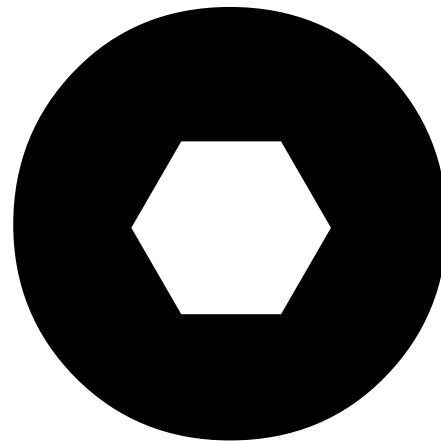


EN We wish you a lot of enjoyment!

NL Veel gebruiksgenot toegewenst!

DE Wir wünschen Ihnen viel Freude an unserem Produkt!

FR Nous vous souhaitons beaucoup de plaisir avec votre nouveau voile d'ombrage!



www.wovar.com

www.wovar.nl

www.wovar.de

www.wovar.fr