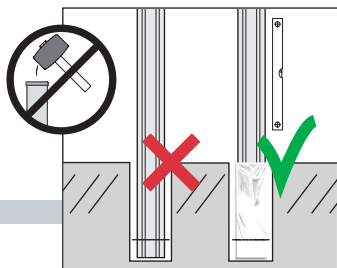


#013009



Voor plaatsing in beton: de paal met plastic omwikkelen

De meeste betonsoorten bevatten zuren die aluminium kunnen aantasten. Omwikkel het gedeelte van de palen welke in het beton gestort wordt met plastic om aantasting te voorkomen. U kunt hiervoor b.v. het verpakkingsmateriaal gebruiken.



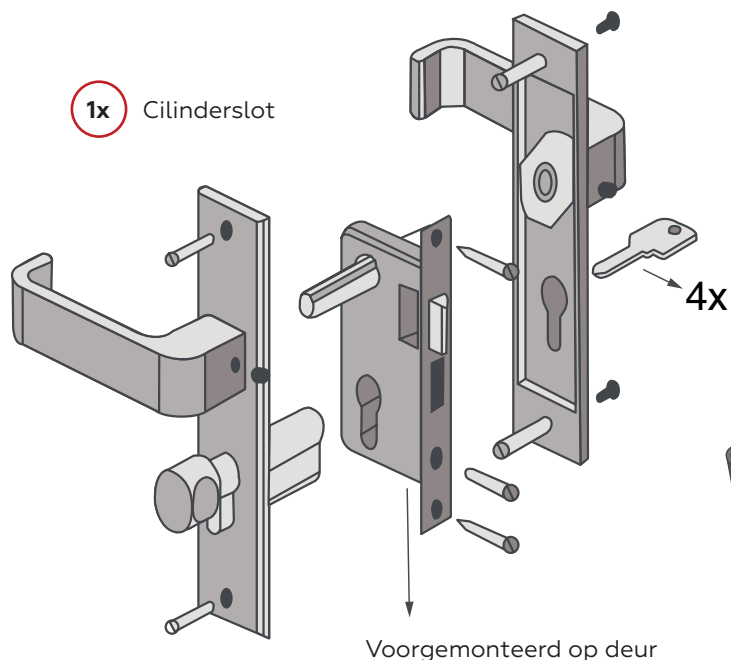
LET OP gebruik de extra verstevigde Elephant® deurpalen aan beide zijden van de deur (#012220)

Montage

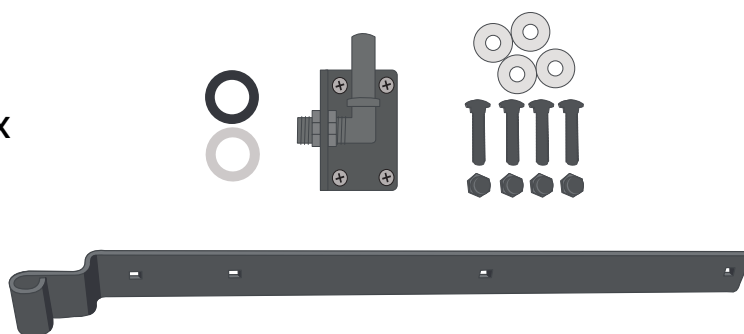
1. Afstand tussen de aluminium paal en de deur
2. Afstand (binnenzijde) paal links en (binnenzijde) paal rechts
3. Afstand tussen de deurstopper en de deur
4. Monteer de deurstopper direct op de paal
5. Vermijd contact van de deur met de grond; houdt minimaal 5cm afstand



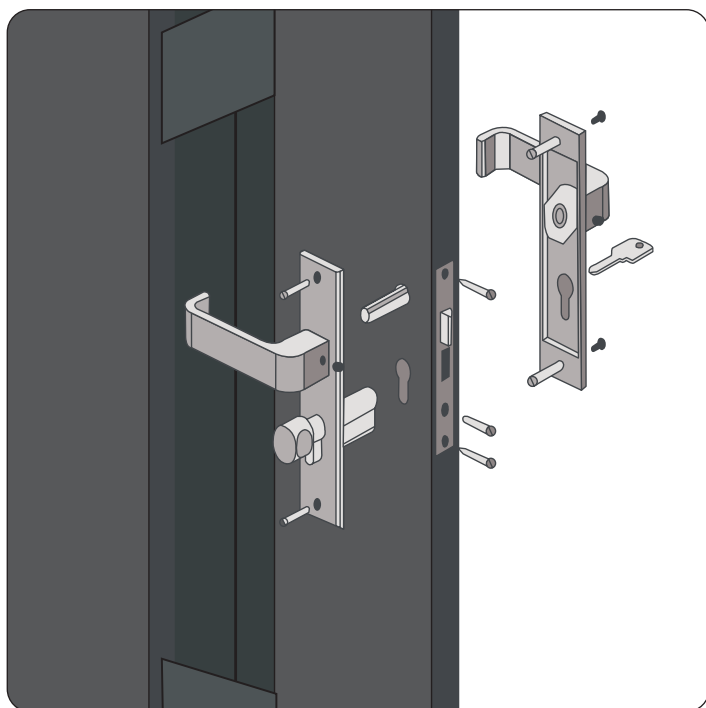
ONDERDELEN



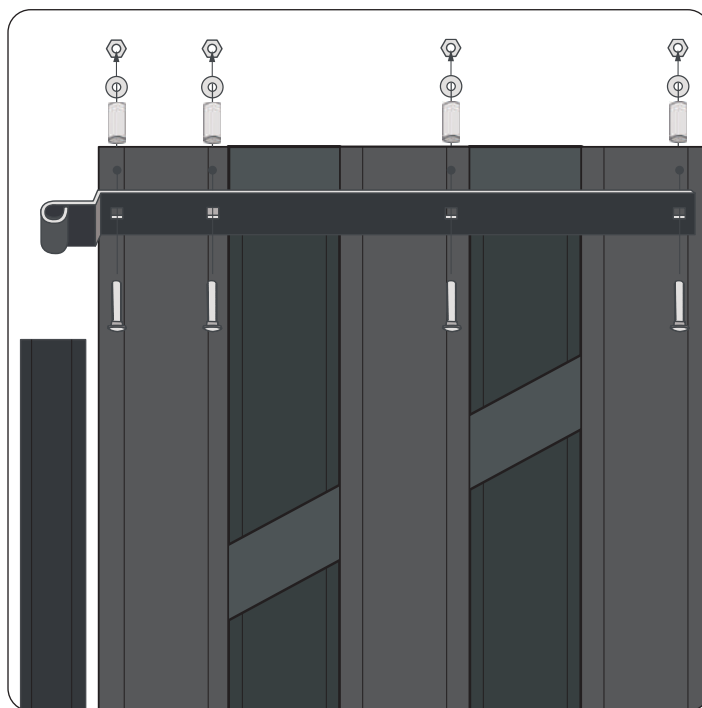
2x Hengen & duimen set



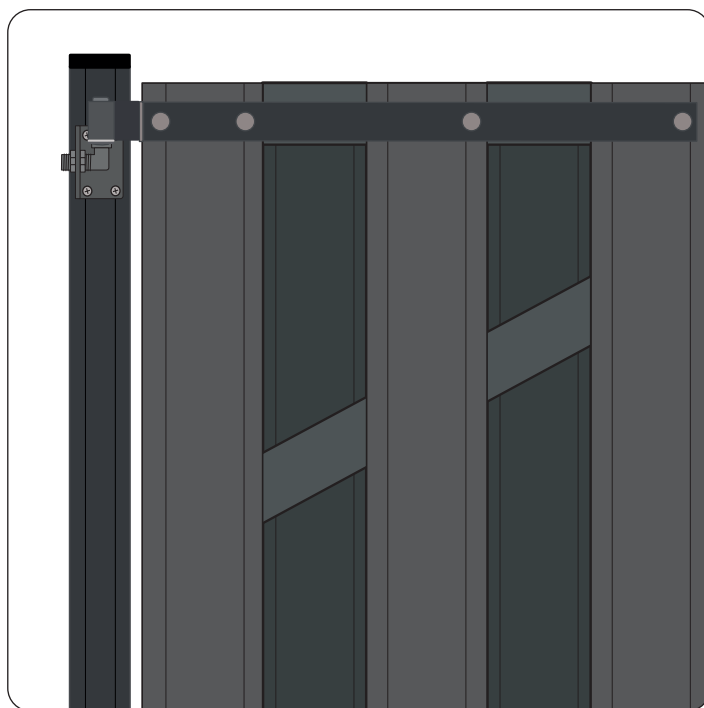
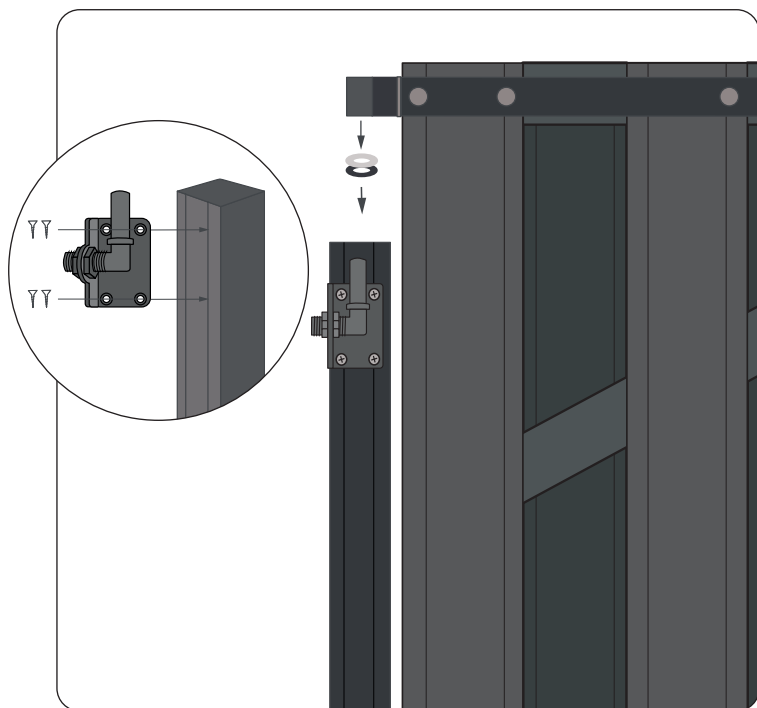
1 MONTAGE CILINDERSLOT SET



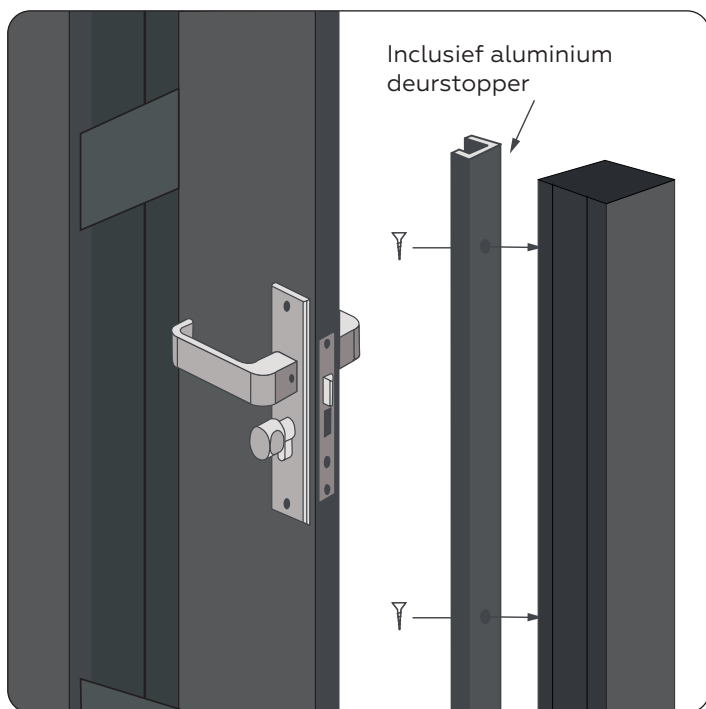
2 MONTAGE HINGEN SET



3 MONTAGE DUMMEN SET



4 EINDMONTAGE



#013804

ONDERDELEN



Inclusief schroeven

2x paal - 6,8x6,8x300cm
1x dorpel - 6,8x6,8x92,5cm



3x RVS verstelbare
duimen Antraciet
gepoedercoat

