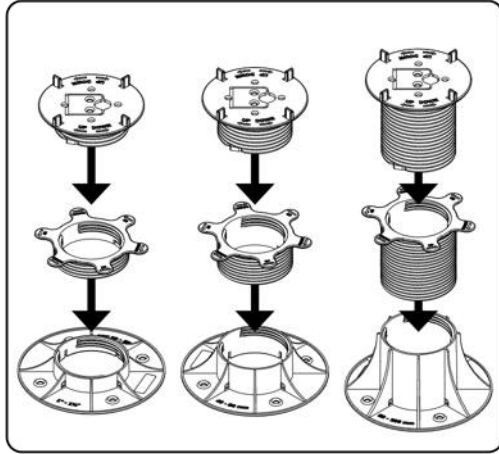
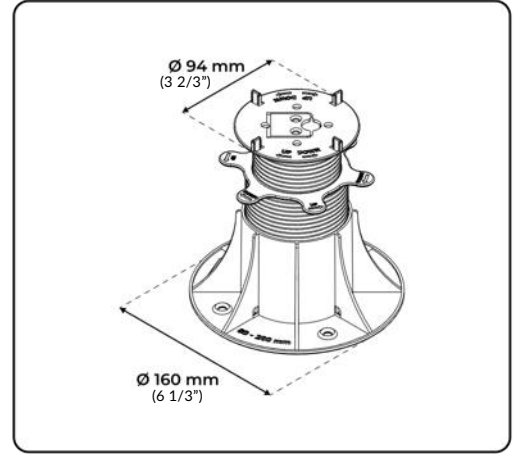


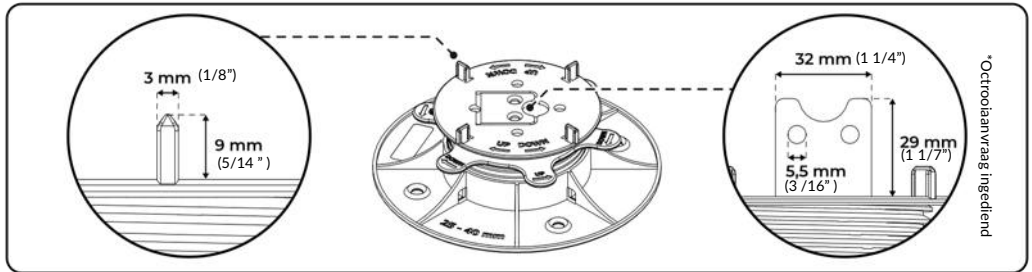
DRAGERONDERDELEN



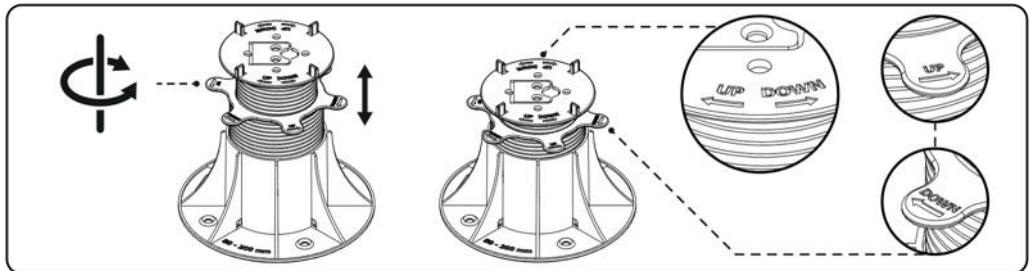
AFMETINGEN



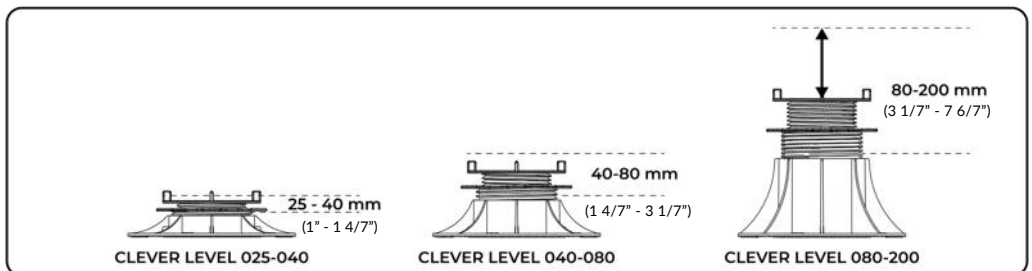
GEDETAILLEERDE AFMETINGEN



HOOGTEVERSTELLING



HOOGTEBEREIKEN VAN DE DRAGERS



VERSTELBARE DRAGERS VOOR TEGELS EN TERRASPLANKEN

— CLEVER LEVEL SERIE —

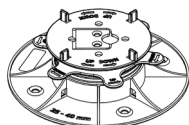
SNELSTARTGIDS



2-IN-1 DRAGER GESCHIKT VOOR TEGELS EN BALKEN

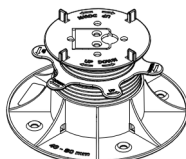
HOOGTEBEREIK

(HANDMATIGE HOOGTEVERSTELLING):



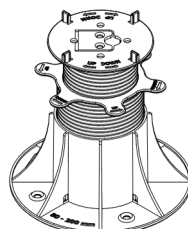
CLEVER LEVEL 025-040

Hoogte van 25 mm tot 40 mm
(van 1" tot 1 4/7")



CLEVER LEVEL 040-080

Hoogte van 40 mm tot 80 mm
(van 1 4/7" tot 3 1/7")



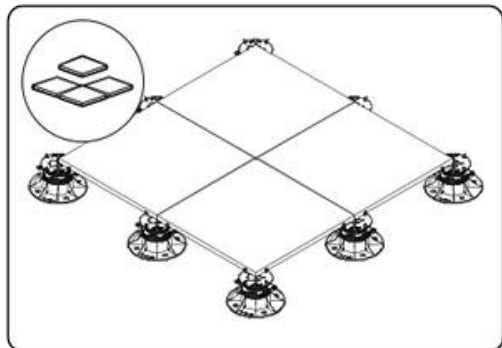
CLEVER LEVEL 080-200

Hoogte van 80 mm tot 200 mm
(van 3 1/7" tot 7 6/7")

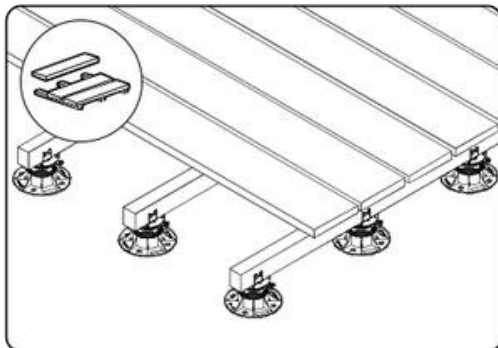
Octrooiaanvraag ingediend

GEMAAKT VOOR TERRASSEN MET TEGELS EN BALKEN (hout, aluminium of composiet)

Ingebouwde tegelafstandhouders.

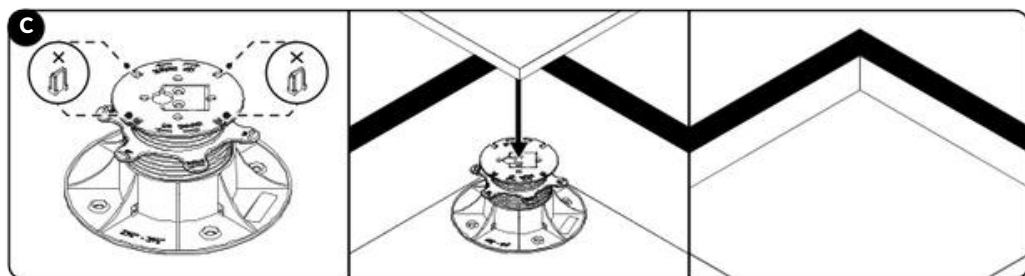
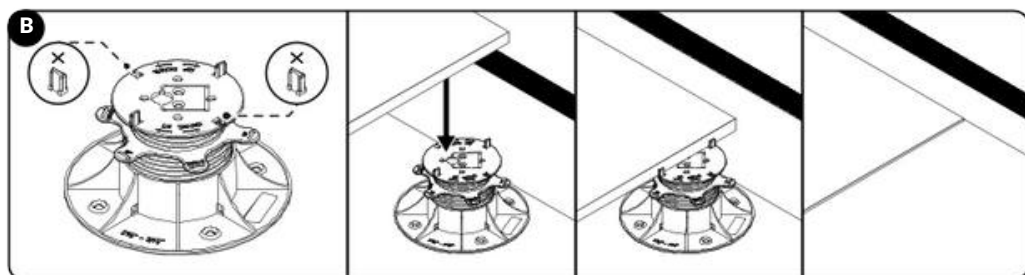
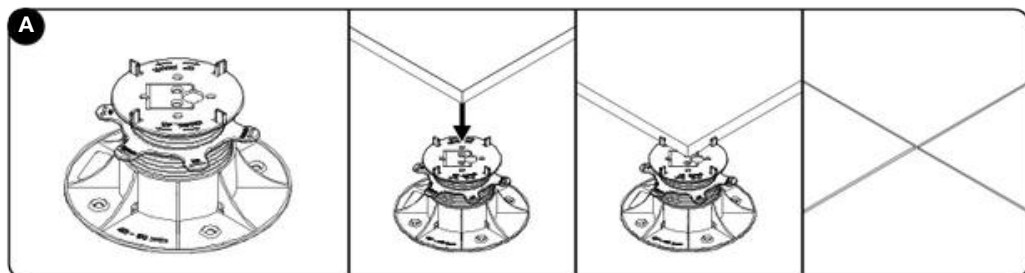
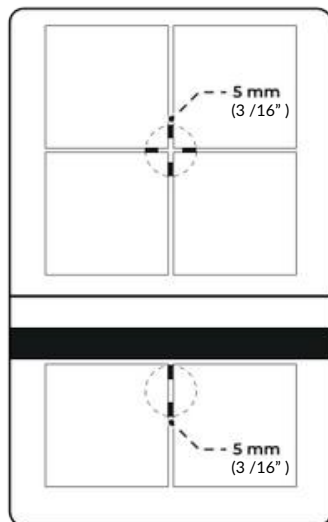
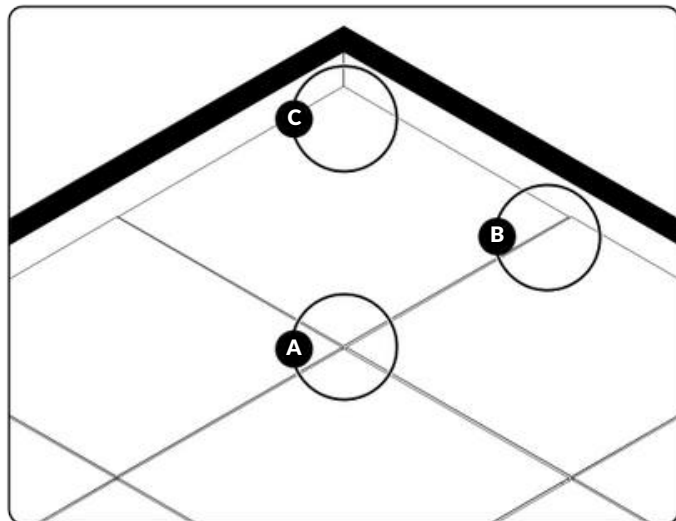


Opklapbare balkadapter.



DRAGERS ONDER DE TEGELS

Plaats de tegels op de dragers (A). Dragers bij de muur – breek vóór het leggen van de tegels twee afstandhouders af (B).
Dragers in de hoeken – breek vóór het leggen van de tegels vier afstandhouders af (C).



DRAGERS ONDER DE BALKEN

Buig de balkadapter (!). Bij gebruik van een balk met een breedte van 45 tot 67 mm: breek vóór het plaatsen van de balk op de drager twee afstandhouders af (1b). Bevestig de balk aan de drager met een schroef (2).

