

# PLUS

PLUS A/S

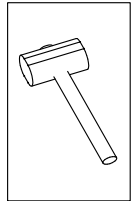
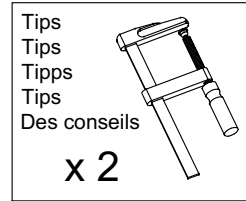
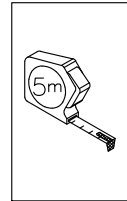
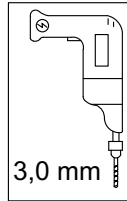
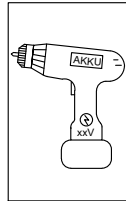
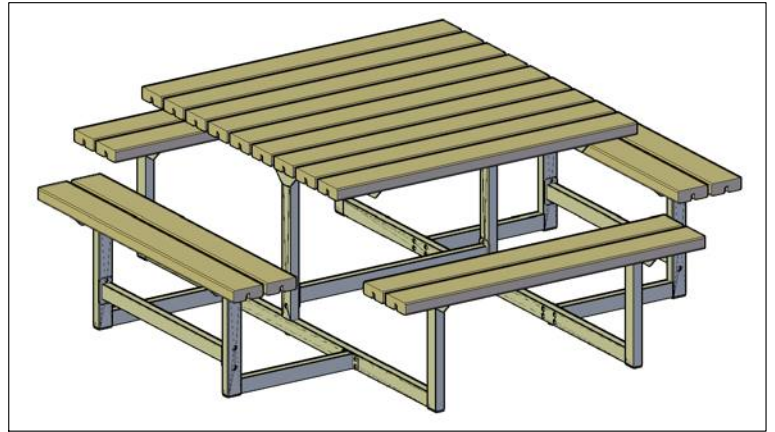
Ådalen 13B

DK-6600 Vejen

phone: +45 7996 3333

web: www.plus.dk

## 188810-



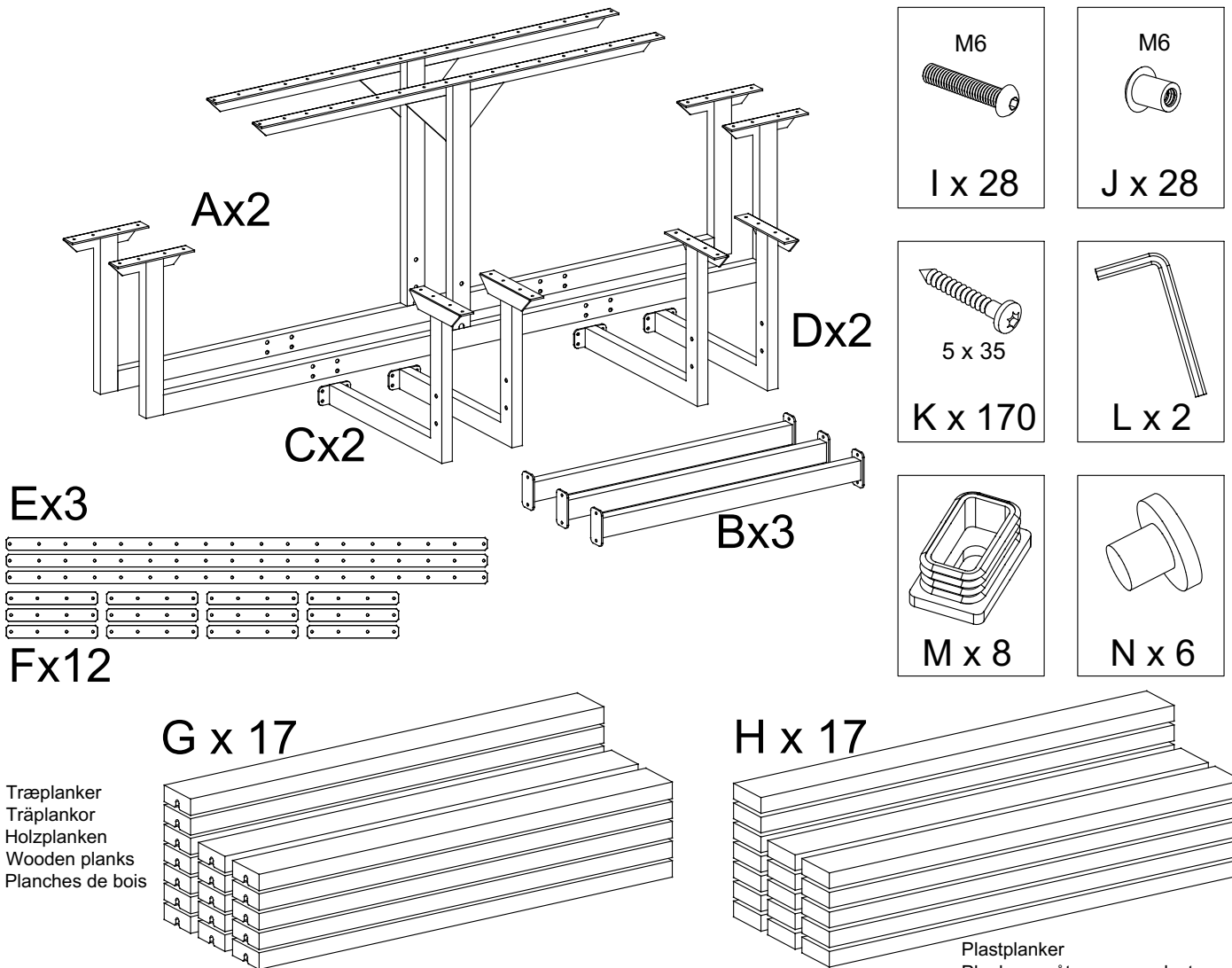
Vi anbefaler at være to personer til samling/montering af produktet.

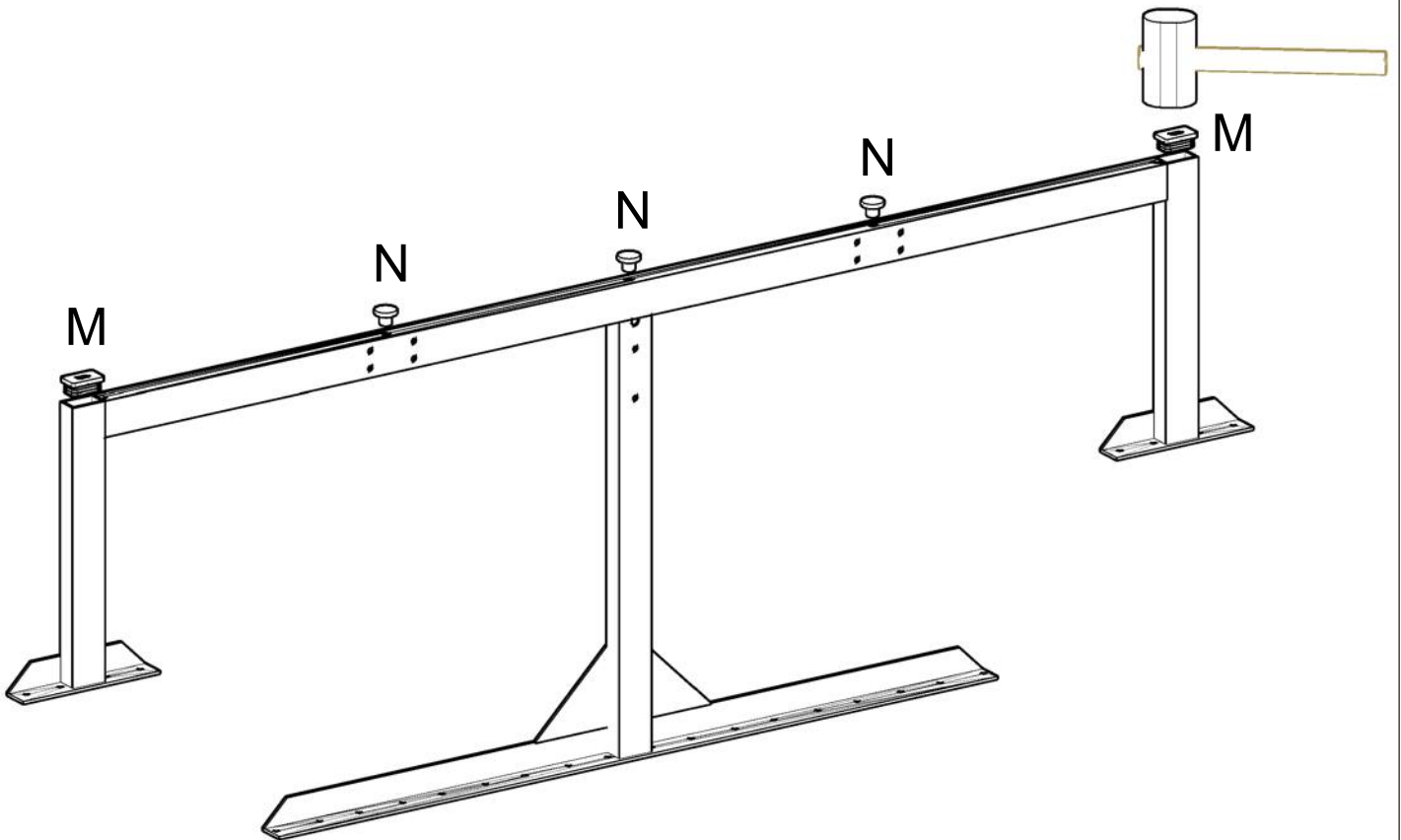
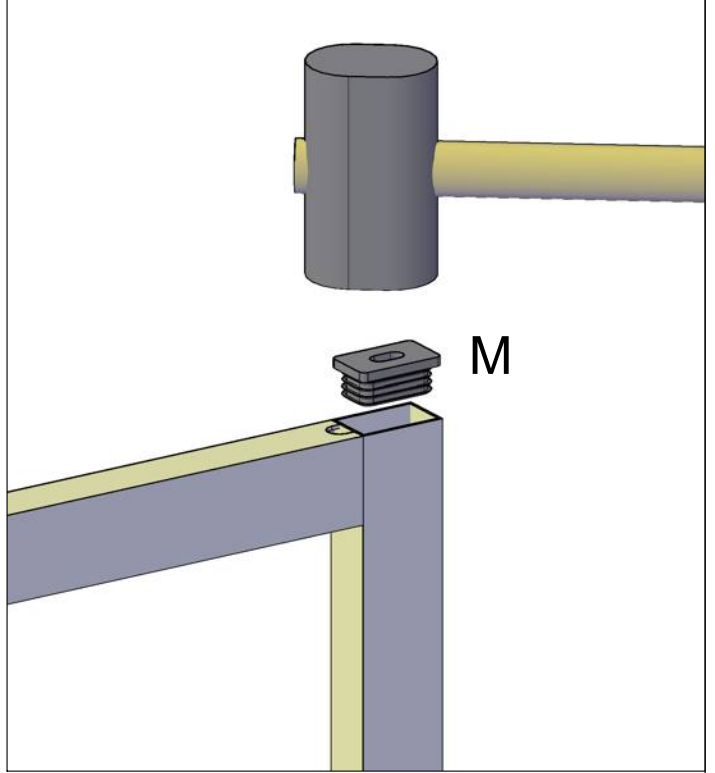
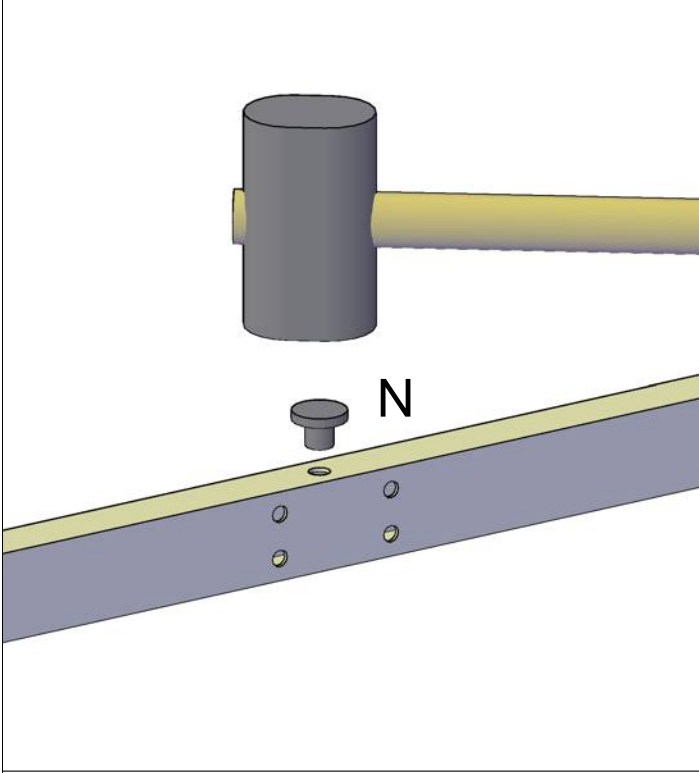
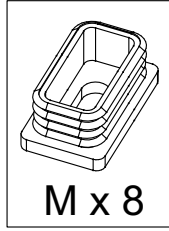
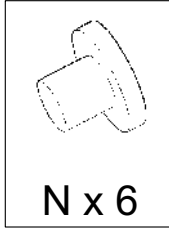
Vi rekommenderar att man är två personer för montering/installation av produkten.

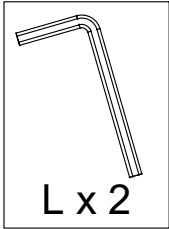
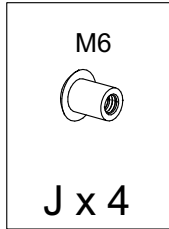
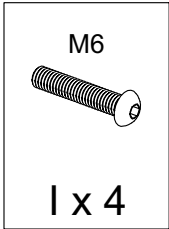
Wir empfehlen, dass die Montage des Produktes von zwei Personen durchgeführt wird.

We recommend two people for assembly/mounting of the product.

Nous vous recommandons d'être à deux pour procéder à l'assemblage/au montage du produit.







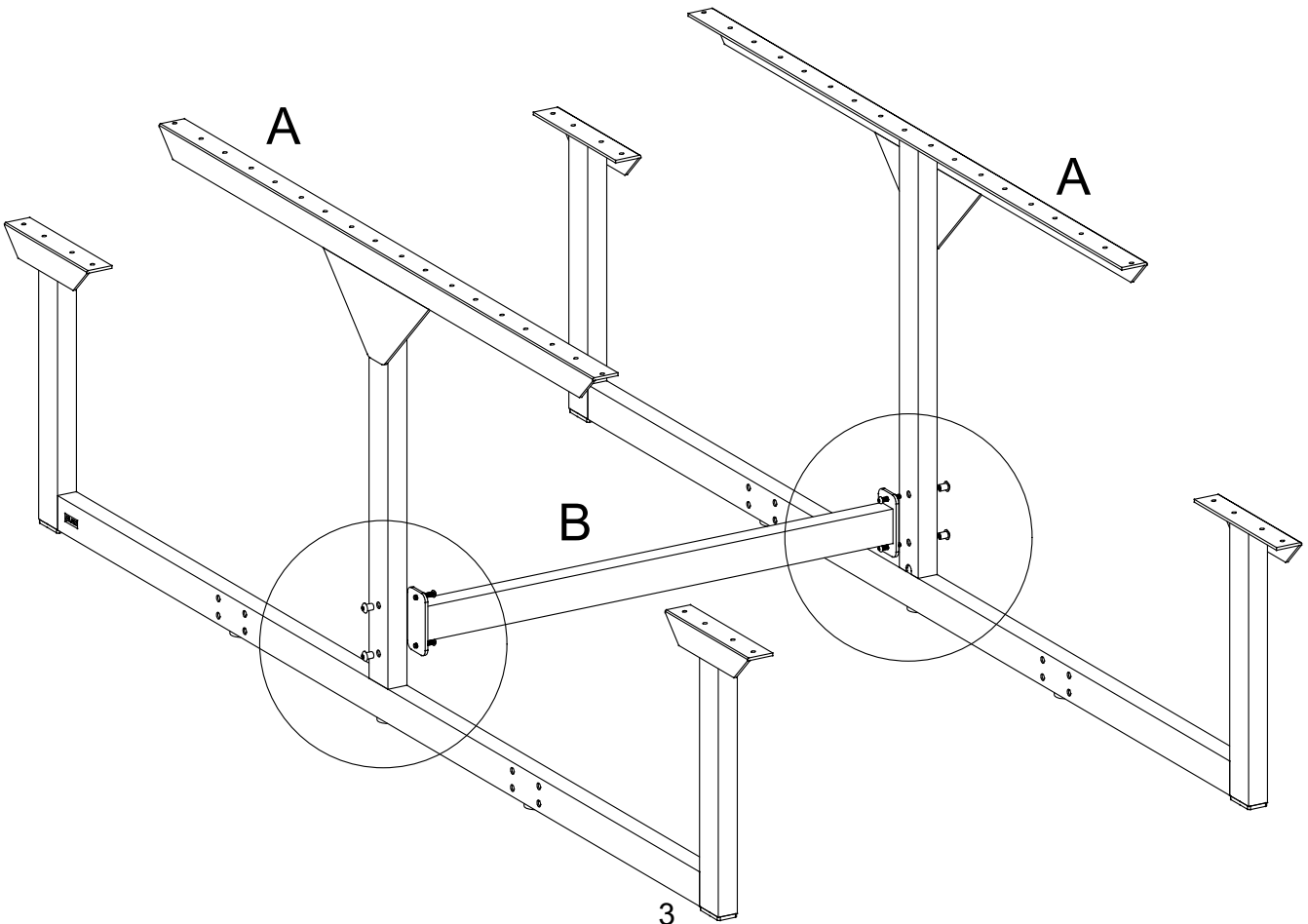
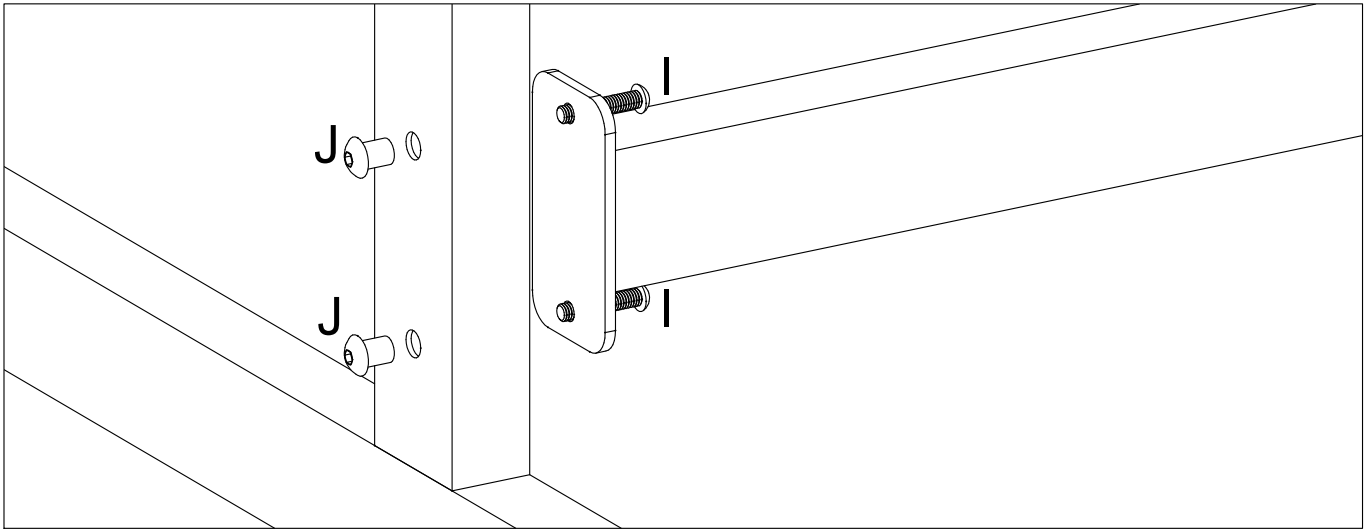
**I+J** strammes til, når planker er monteret.

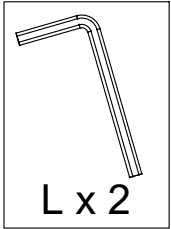
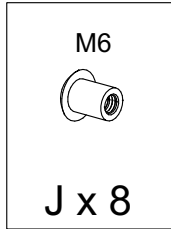
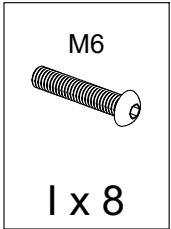
**I+J** dra år när hela bänken är monterad.

Erst nach der kompletten Montage alle **I+J** fest anziehen.

**I+J** tightened when entire bench is assembled.

Boulon **I+J** sont reserrés lorsque l'intégralité du banc est assemblée.





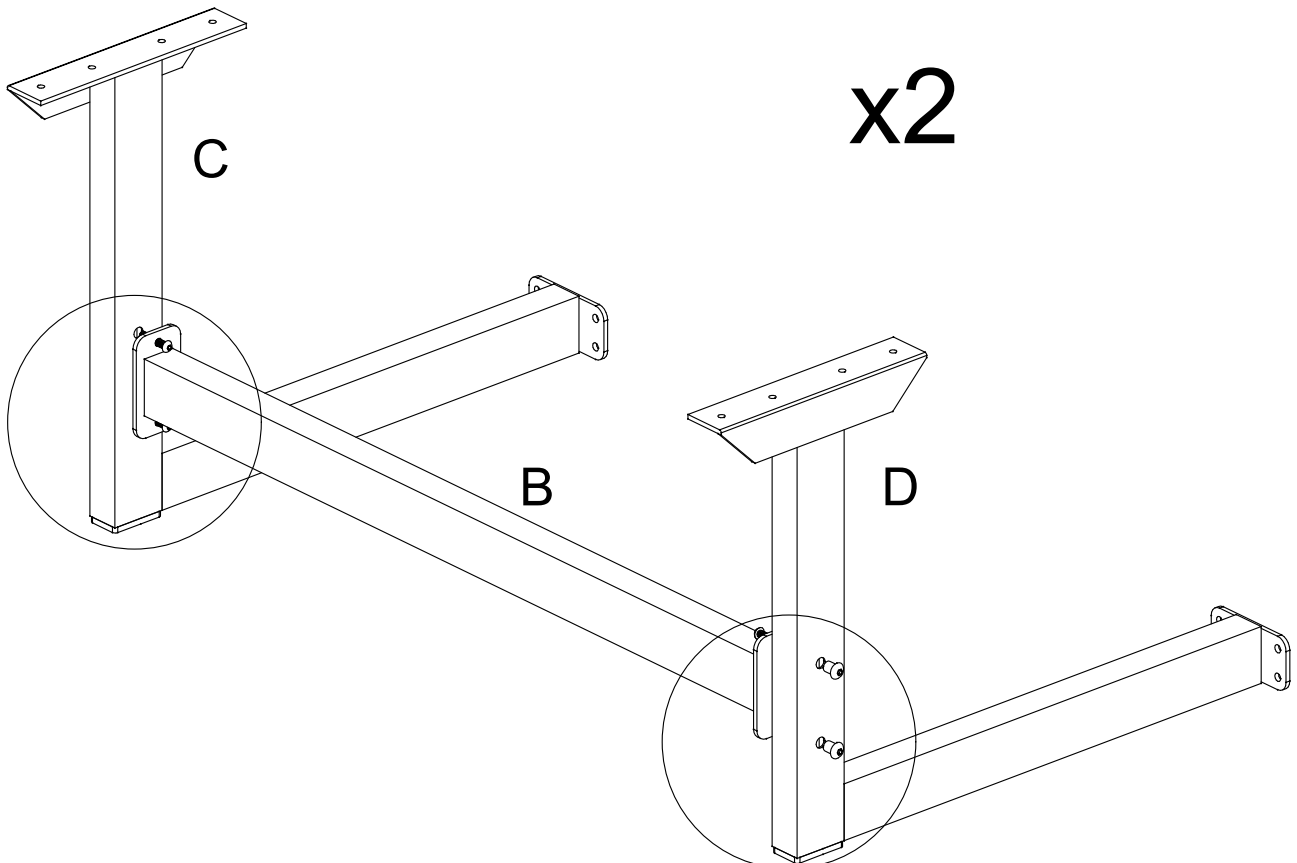
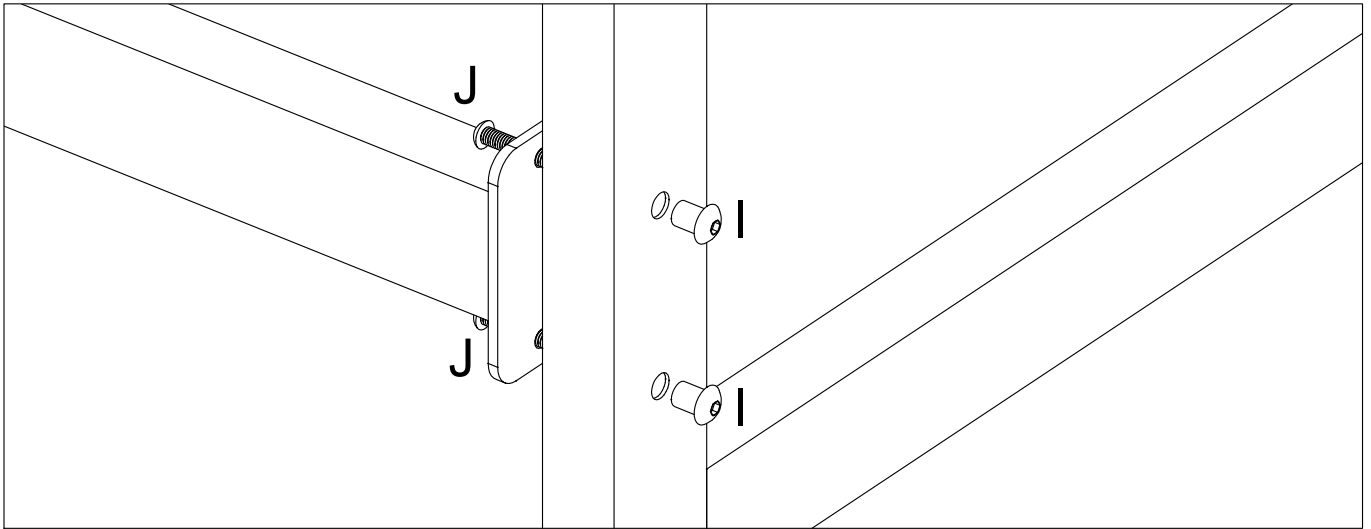
**I+J** strammes til, når planker er monteret.

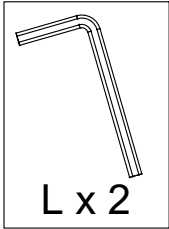
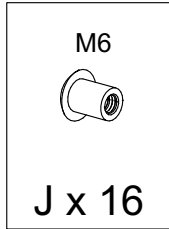
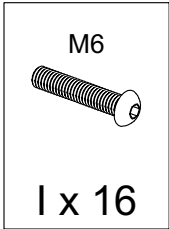
**I+J** dra år när hela bänken är monterad.

Erst nach der kompletten Montage alle **I+J** fest anziehen.

**I+J** tightened when entire bench is assembled.

Boulon **I+J** sont reserrés lorsque l'intégralité du banc est assemblée.





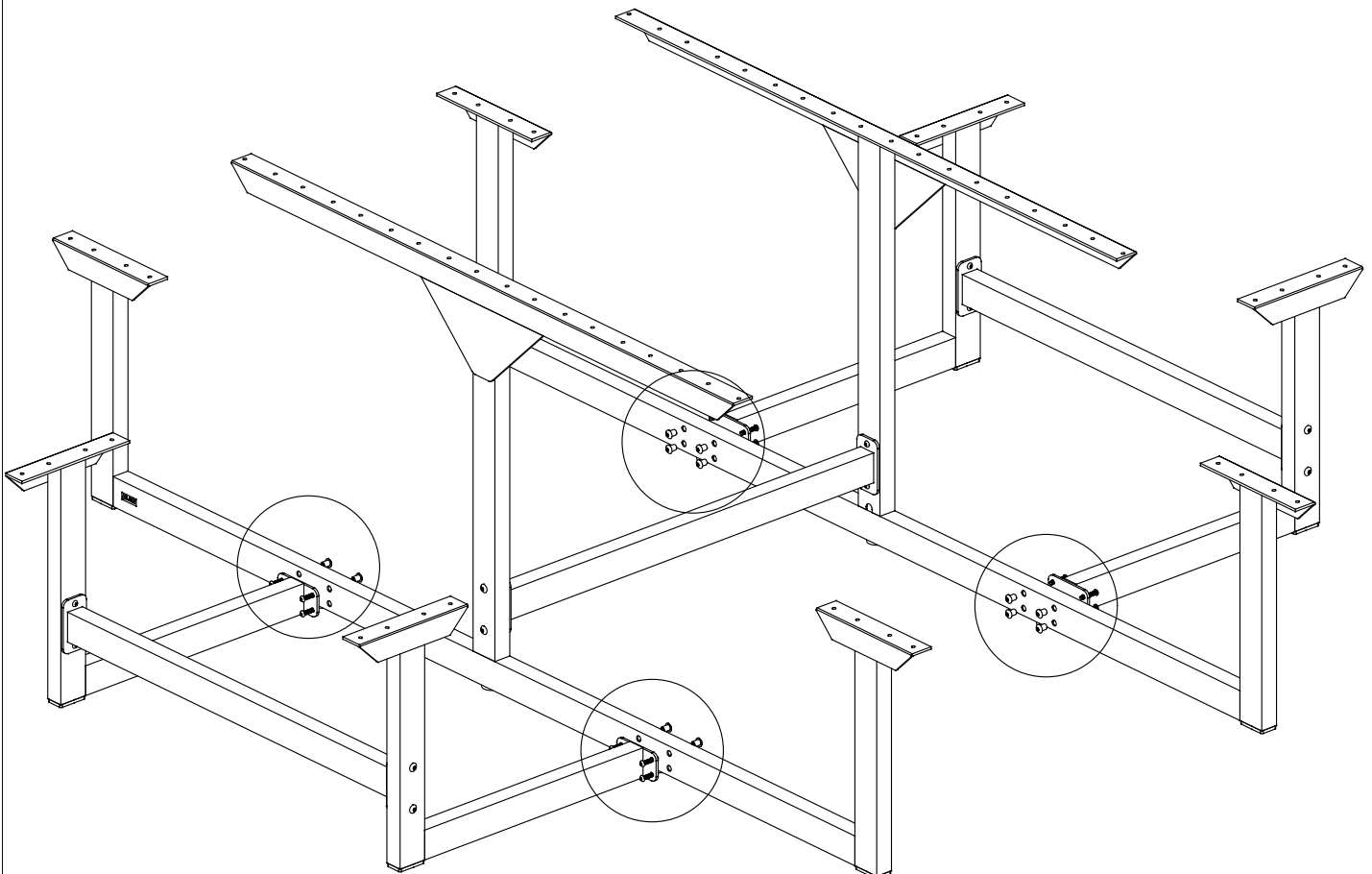
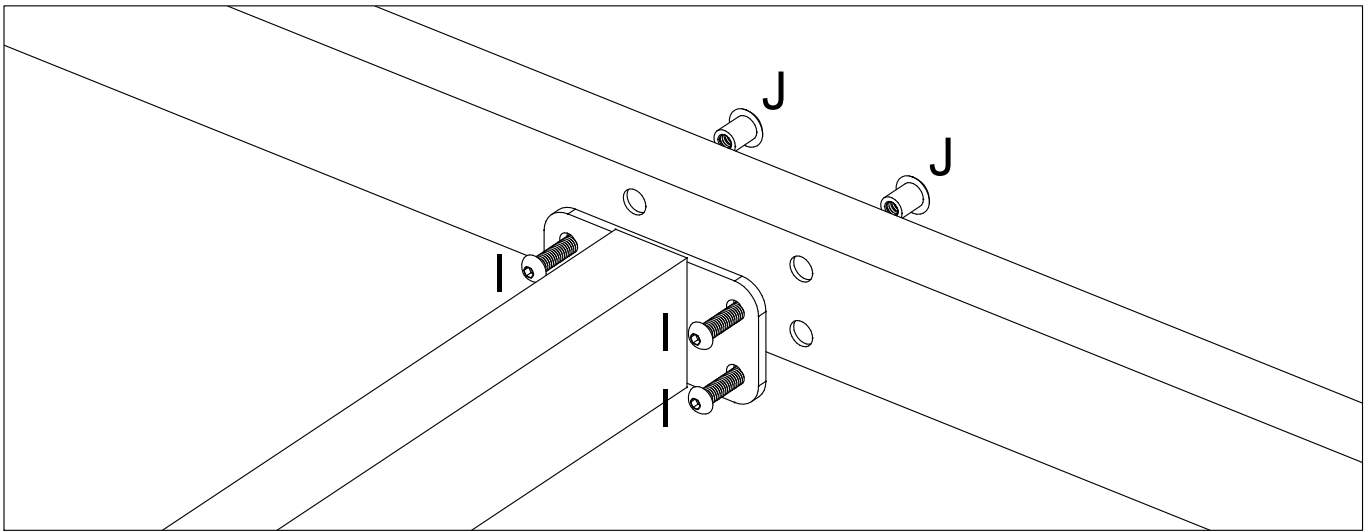
**I+J** strammes til, når planker er monteret.

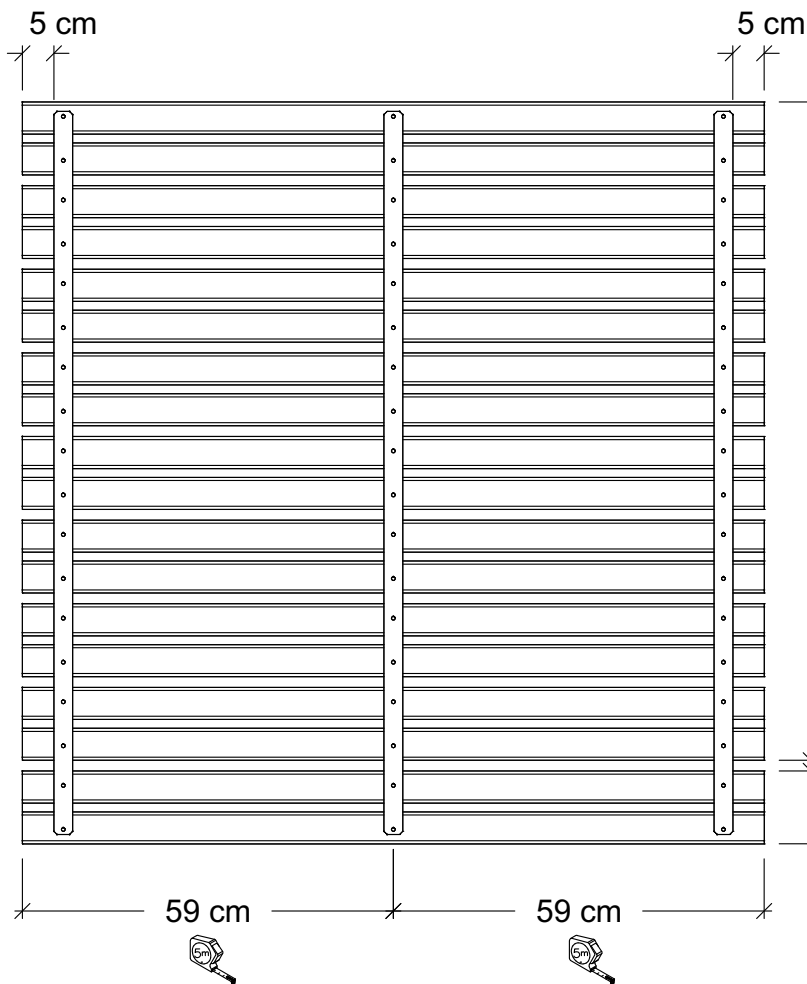
**I+J** dra år när hela bänken är monterad.

Erst nach der kompletten Montage alle **I+J** fest anziehen.

**I+J** tightened when entire bench is assembled.

Boulon **I+J** sont reserrés lorsque l'intégralité du banc est assemblée.





**Viktigt - Important -  
Wichtig - Viktig..!**

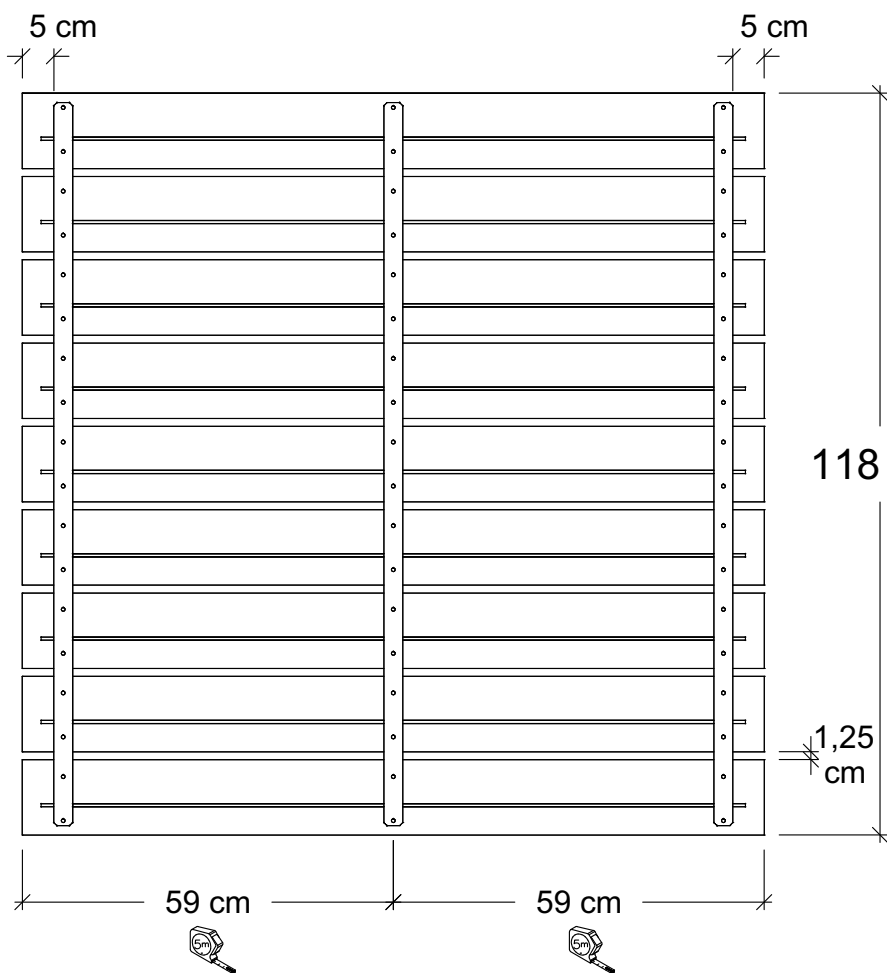
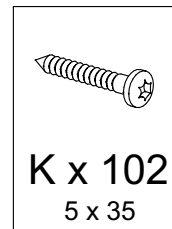
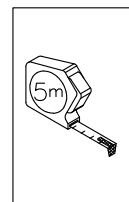
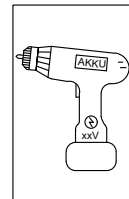


Forbores stille og roligt.  
Pre-drill carefully.  
Vorbohren vorsichtig und langsam.  
Pré-percer soigneusement.  
Förborra lugnt och försiktigt.

118 cm 

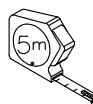
**G x 17**

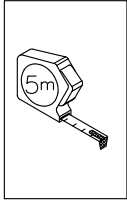
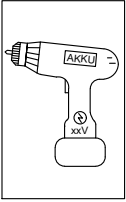
Træplanker  
Träplankor  
Holzplanken  
Wooden planks  
Planches de bois



Plastplanker  
Plankor av återvunnen plast  
Planken aus recyceltem Kunststoff  
Recycled plastic planks  
Planches en plastique recyclées

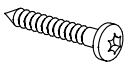
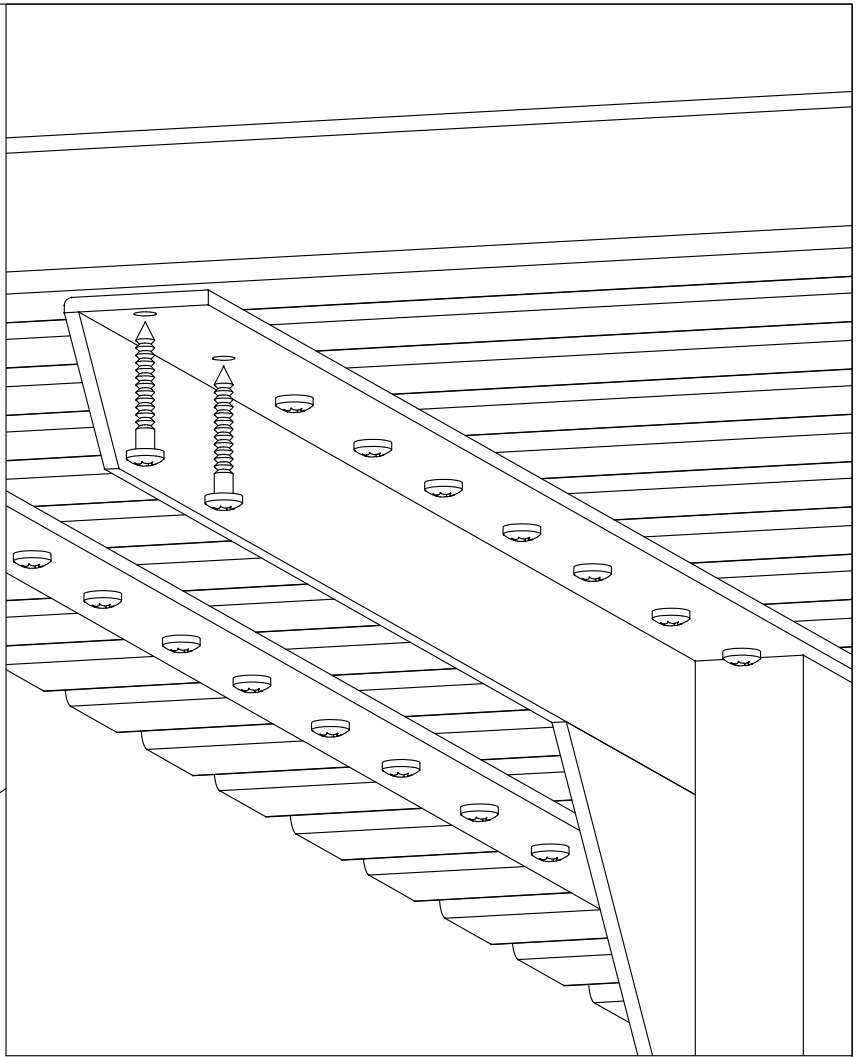
**H x 17**

118 cm 

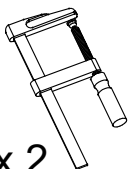
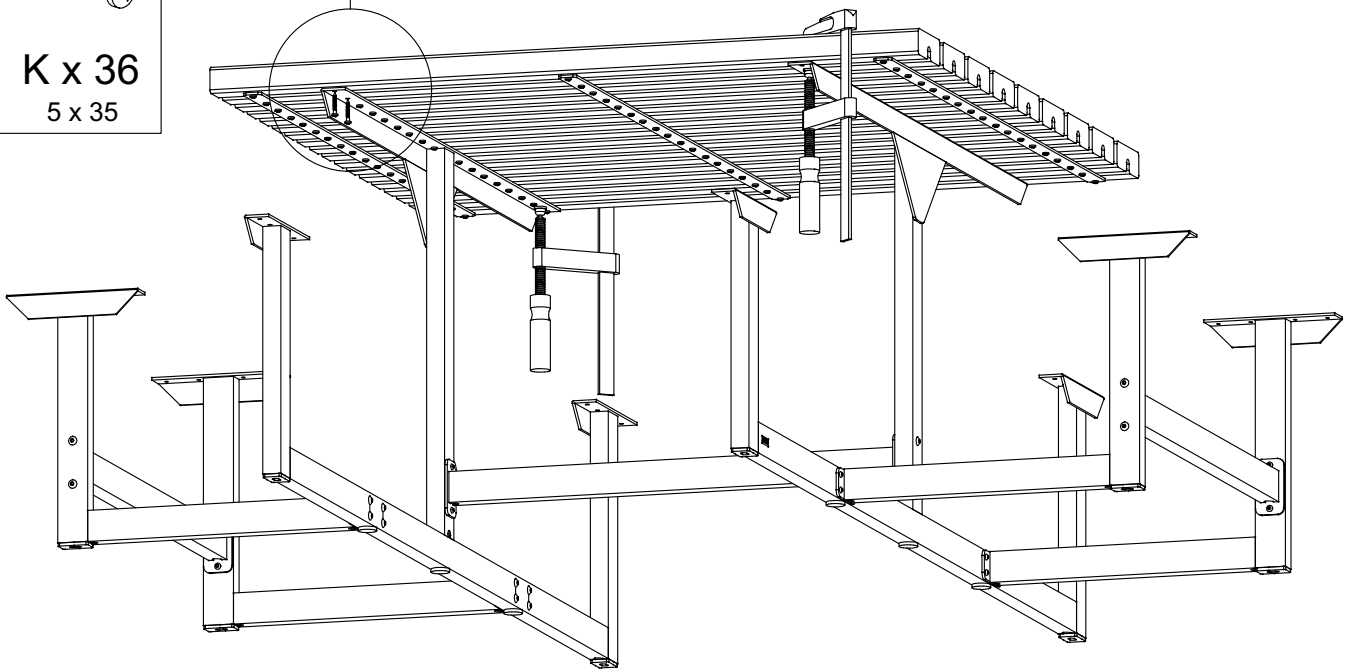


**Viktigt - Important - Wichtig - Viktig..!**

Forbores stille og roligt.  
Pre-drill carefully.  
Vorborehen vorsichtig und langsam.  
Pré-percer soigneusement.  
Förborra lugnt och försiktigt.

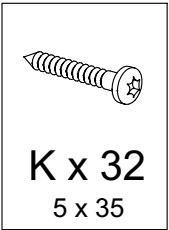
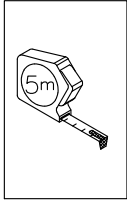
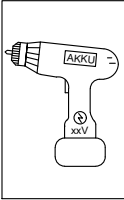


**K x 36**  
5 x 35



x 2

Tips  
Tips  
Tipps  
Tips  
Des conseils

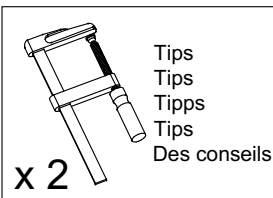
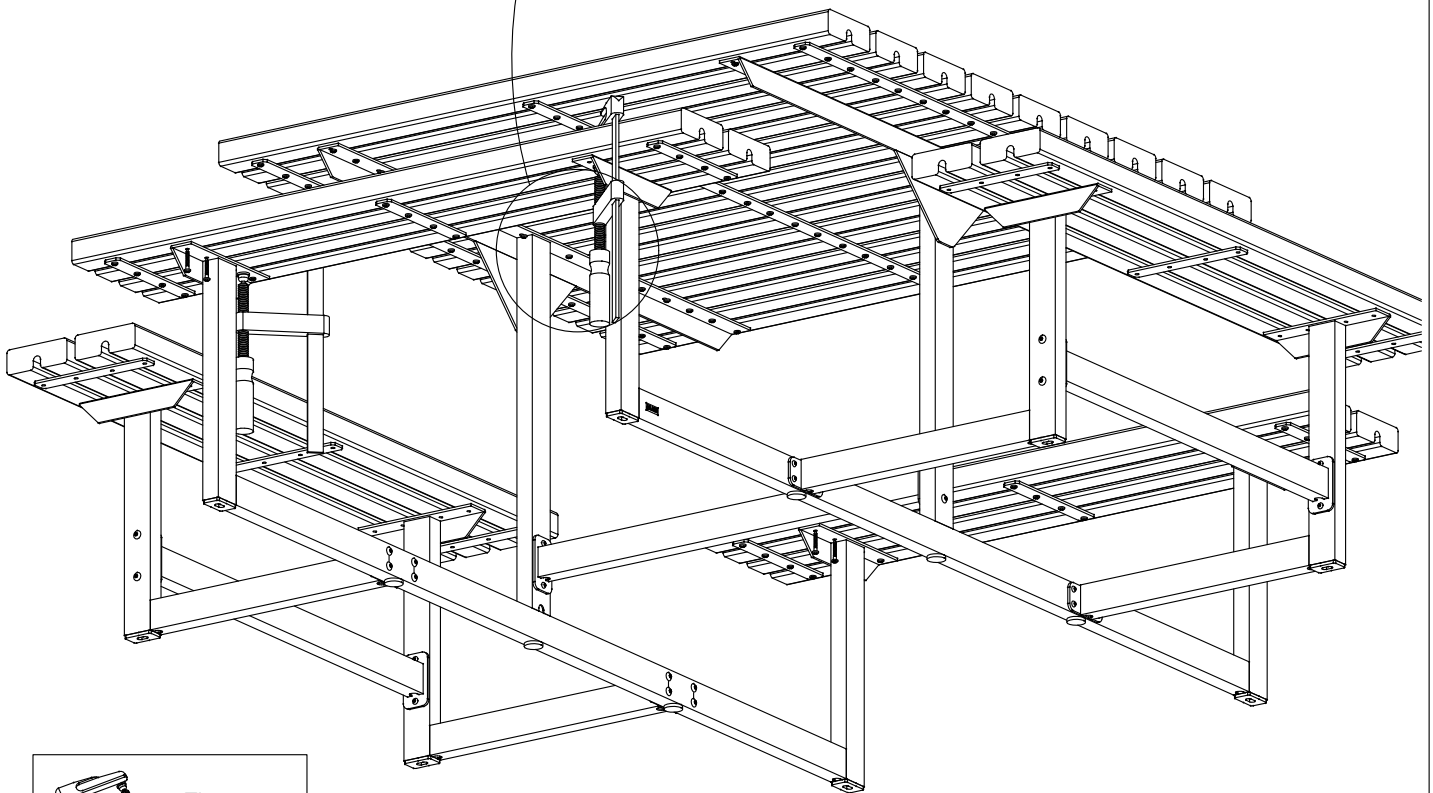
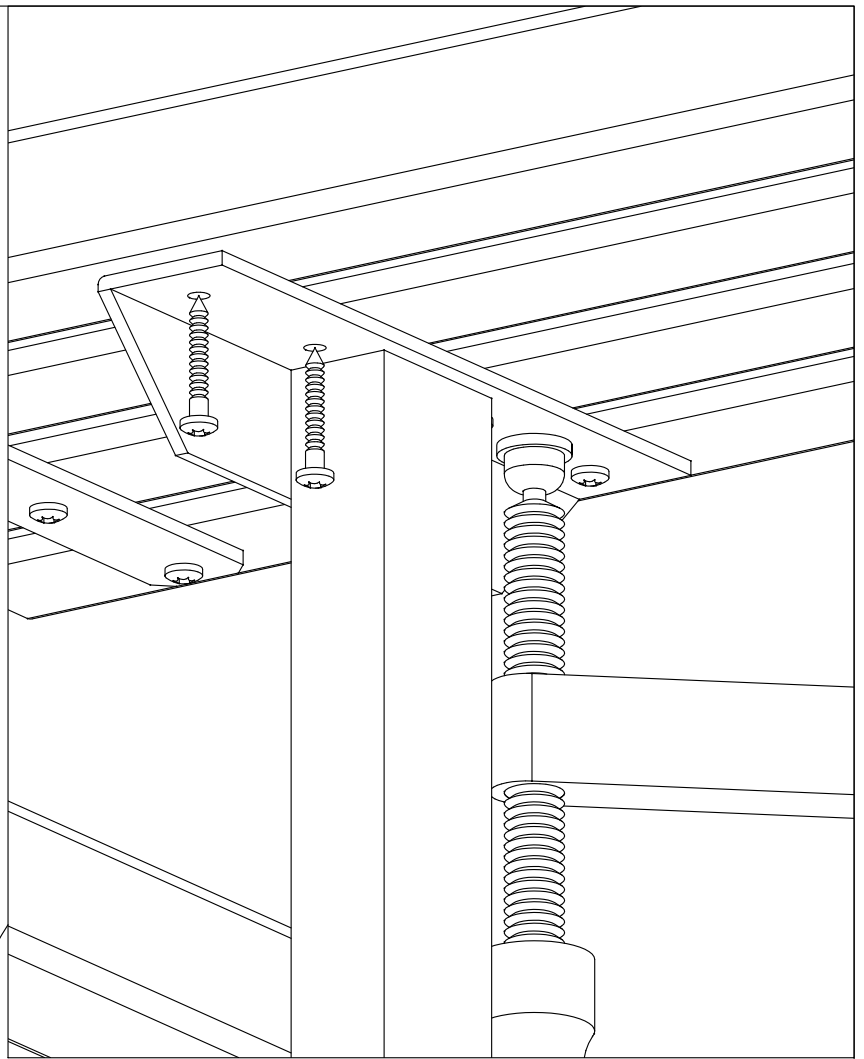


K x 32  
5 x 35



Viktigt - Important - Wichtig - Viktig..!

Forbores stille og roligt.  
Pre-drill carefully.  
Vorböhren vorsichtig und langsam.  
Pré-percer soigneusement.  
Förborra lugnt och försiktigt.



x 2

Tips  
Tips  
Tipps  
Tips  
Des conseils