



100x80cm

Voor montage adviseren wij de Elephant® aluminium palen met houten kern (geanodiseerd of antraciet gepoedercoat) lengte 135 cm. Stel vooraf de palen goed waterpas en op gewenste hoogte.

1. Plaats de palen op 101 cm binnenzijde van elkaar. We hanteren 0,5 cm tussen beide palen en tuinpoort.

2. Stort de palen in beton voor meer stabiliteit. Aluminium kan reageren op inwerking van zuren en/of loog. Beton, cement en betonmortel bevatten deze stoffen dus het gedeelte van de aluminium palen dat in het beton gegoten wordt dient ter bescherming met plastic omwikkeld te worden om aantasting te voorkomen.

3. In geval van een betonnen terras als ondergrond kunt u ook gebruik maken van Elephant® aluminium palen met houten kern (geanodiseerd of antraciet gepoedercoat) lengte 99cm in combinatie met de Elephant® paalhouder, gepunte paalhouder of Elephant® paalvoet.

Deze tuinpoort is ontworpen voor toepassing met de lamellen in verticale positie. Om de levensduur van uw tuinpoort te verlengen, dient u het hekwerk minstens 3 cm boven de grond te plaatsen.

4. De hengen dienen op het horizontale deel van de aluminium liggers bevestigd te worden. Hengen aftekenen, 8 mm voorboren en monteren met behulp van de meegeleverde bouten, ringen en moeren. Bij gebruik van een schroefboormachine de draaikracht laag instellen ter voorkoming van het "dol" draaien van de schroef.

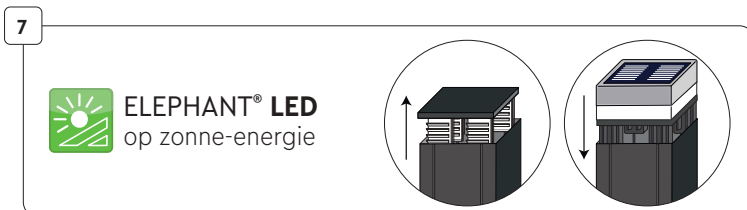
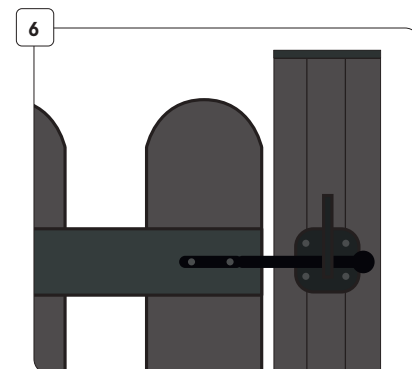
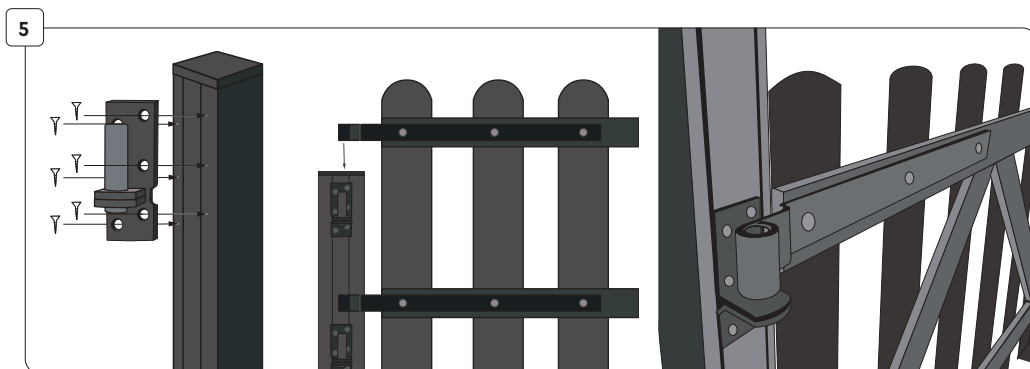
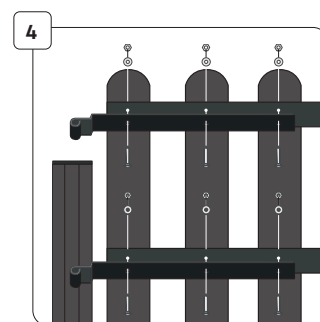
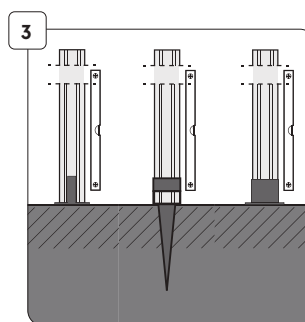
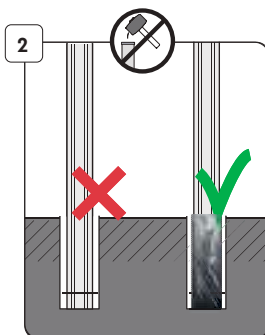
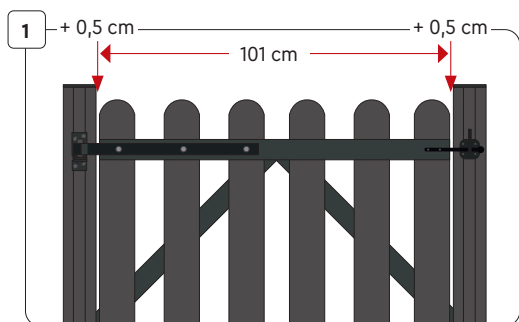
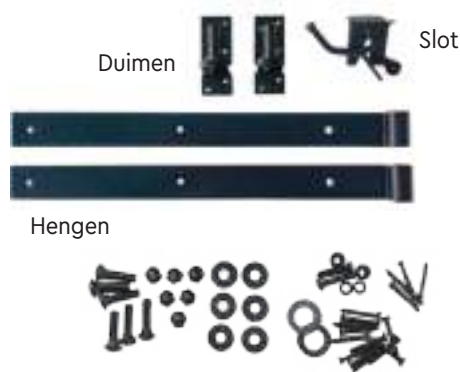
Poort op blokjes plaatsen (3 cm boven de grond) naar keuze links of rechtsdraaiend.

5. Duimen aftekenen, voorbereiden en monteren met gebruik van meegeleverde schroeven.

6. Slot aftekenen, voorbereiden en bevestigen op het aluminium kader en op de paal met gebruik van meegeleverde schroeven.

**Tip:** Lichte krasjes op de houtcomposiet lamellen kunnen eenvoudig worden verwijderd door met een staalborstel in de lengterichting van de lamellen te borstelen.

7. Gebruik de los verkrijgbare Elephant® LED paalverlichting op zonne-energie als paalverlichting door simpelweg het paalkapje hiermee te vervangen.



Onderhoud houtcomposiet

