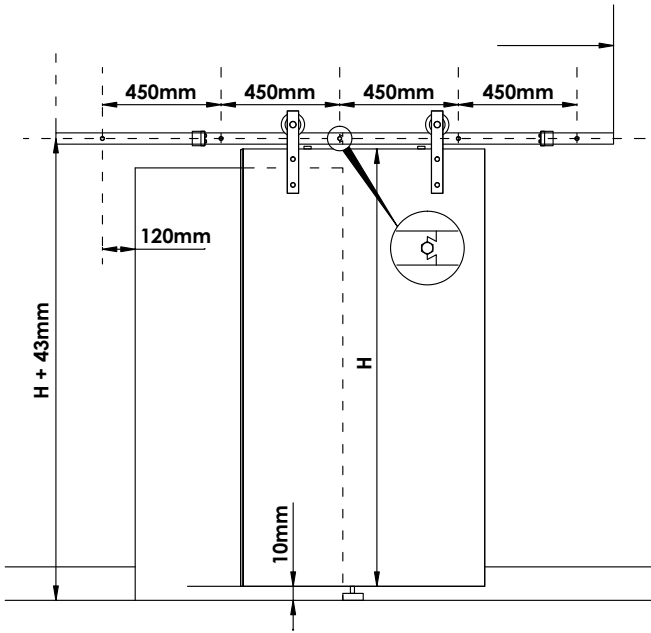
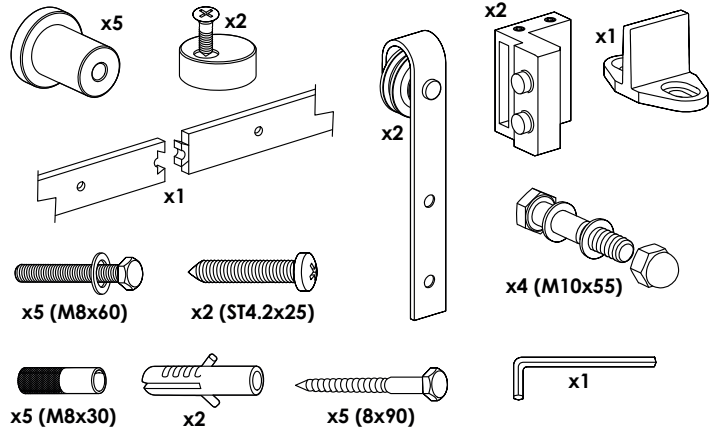
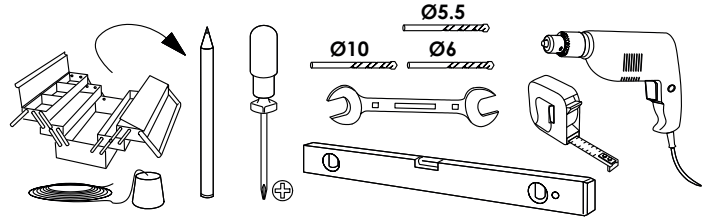
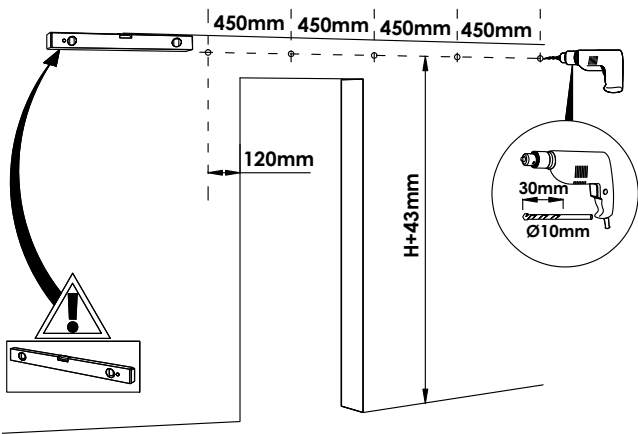


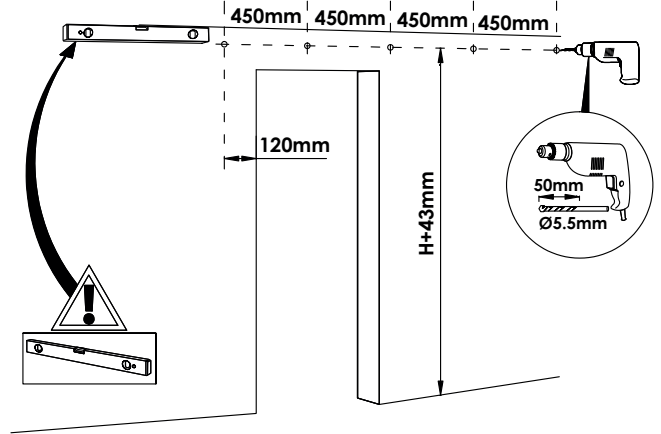
Deurdikte 35-40mm - Türenstärke 35-40mm
 Doorthickness 35-40mm - Épaisseur de la porte 35-40mm



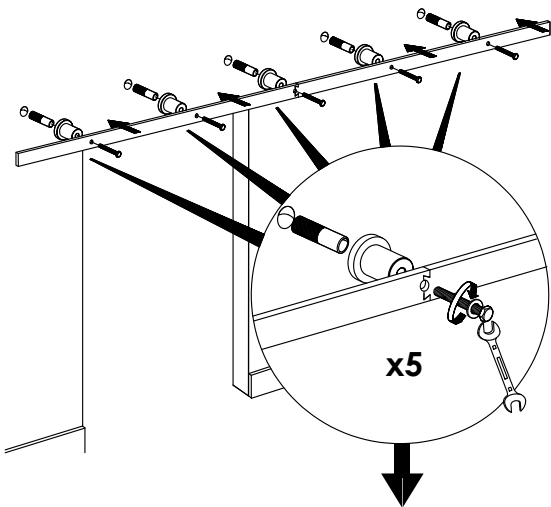
1A Montage op muur van steen/beton - Wand aus Stein/beton
 Stone/concrete wall - Mur à brique/béton



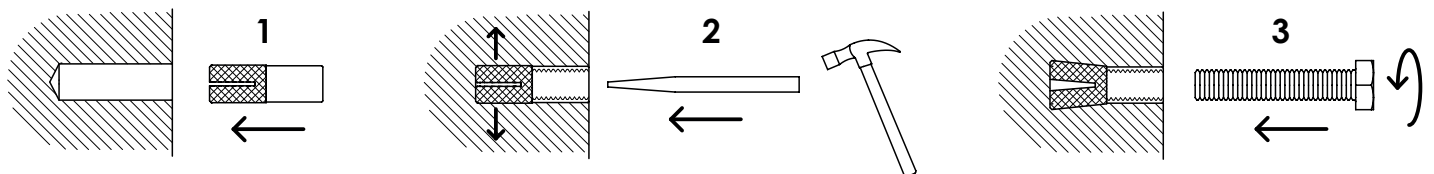
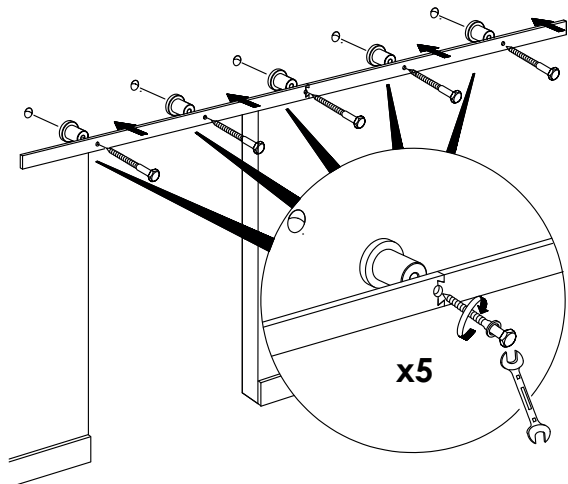
1B Montage op houten muur - Wand aus Holz
 Wooden wall - Mur à bois



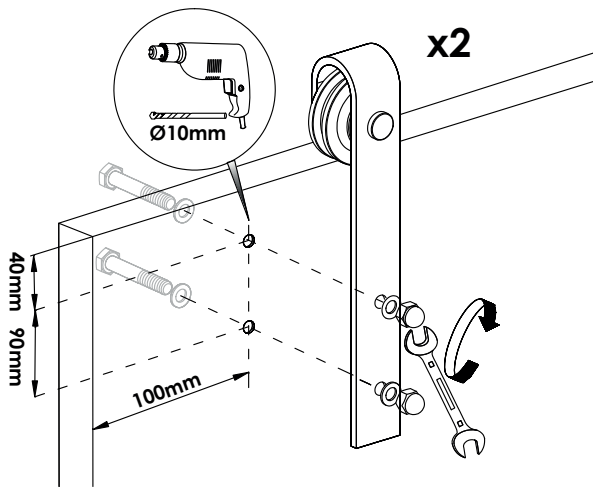
2A Montage op muur van steen/beton - Wand aus Stein/beton
 Stone/concrete wall - Mur à brique/béton



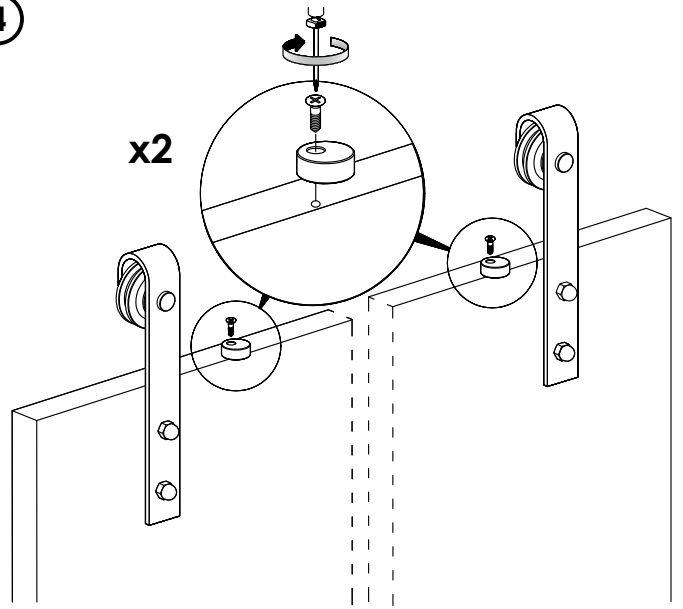
2B Montage op muur van steen/beton - Wand aus Stein/beton
 Stone/concrete wall - Mur à brique/béton



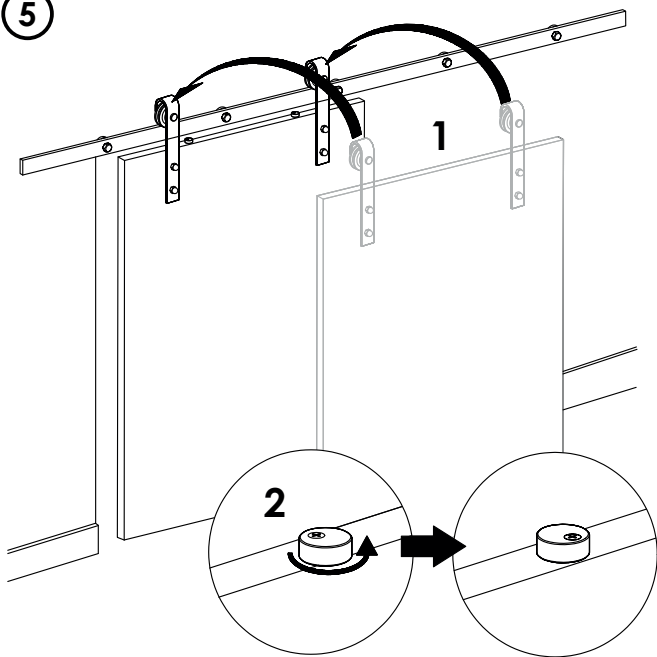
3



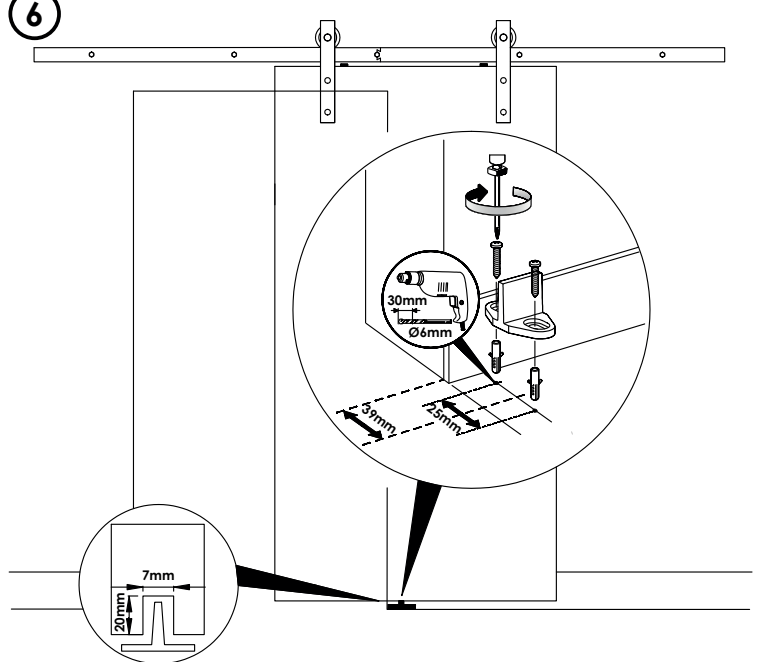
4



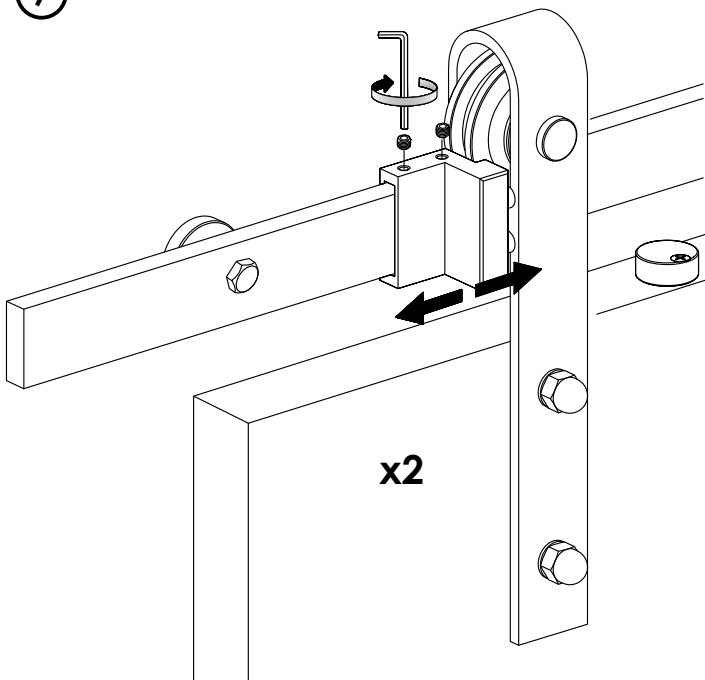
5



6



7



8

