

Gebruiksaanwijzing

Het installeren van uw boxspring

Figuur 1:



Al de elementen uitpakken

2x haak voor rugwand

12x poot

2x motor

4x matrasstopper

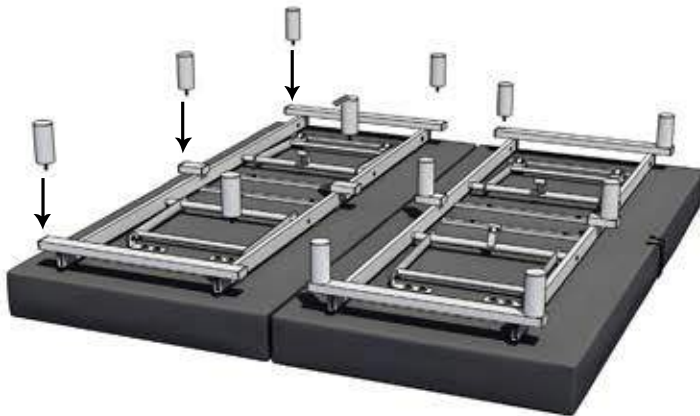
1x hoofdbord

2x topper

2x matras

2x box met metalen frame

Figuur 2:



Draai de poten vast

Figuur 3:



Bevestig met frame aan de boxspring

Let op! Gaatjes zitten onder de stof

Voorzicht open knippen!