

# Gebruiksaanwijzing

## Het installeren van uw elektrische boxspring

Figuur 1:



*Al de elementen uitpakken*

**2x haak voor rugwand**

**12x poot**

**2x motor**

**4x matrasstopper**

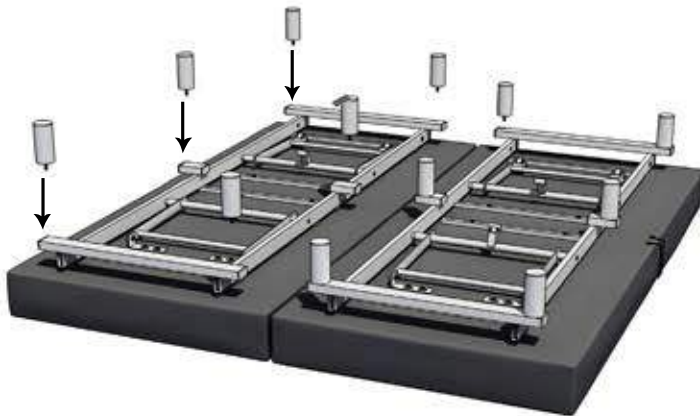
**1x hoofdbord**

**2x topper**

**2x matras**

**2x box met metalen frame**

Figuur 2:



*Draai de poten vast*

Figuur 3:



*Bevestig met frame aan de boxspring*

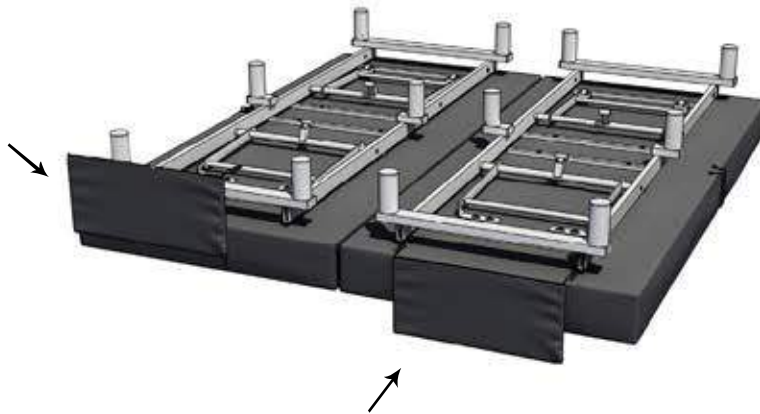
**Let op! Gaatjes zitten onder de stof**

**Voorzicht open knippen!**

# Gebruiksaanwijzing

## Het installeren van uw elektrische boxspring

Figuur 4:



Bevestig de matras stopper aan de boxspring

Figuur 5:



Klik de motoren vast aan het frame  
Let op voor de juiste richting van de motoren!!

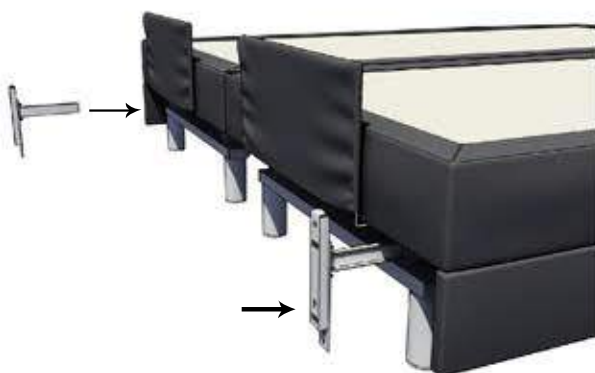
Symbool van  
hoofdeind moet  
richting hoofd-  
eind wijzen



Symbool van  
voeteneind moet  
richting voeteneind  
wijzen



Figuur 6:



Schuif de bevestigingshaken in de  
frame en schroef deze vast

# Gebruiksaanwijzing

## Het installeren van uw elektrische boxspring

---

Figuur 7:



*Schuif het hoofdbord van bovenaf in de haken.*

Figuur 8:



*Leg de matrassen op de boxspring*

Figuur 9:



*Legt de toppers op de matrassen*